

Urząd m. st. Warszawy  
 Biuro Inżynierii ruchu i organizacji  
 Inżynier ruchu m. st. Warszawy  
 ul. Świeżakowska 11, 00-611 Warszawa  
 ZATWIERDZIŁAM do realizacji w terminie  
 do 11.2007 roku projekt organizacji ruchu  
 w całości - bez zmian - z uwzględnieniem  
 wniesionych poprawek i programem/ini  
 wiat z załącznikami i programem/ini  
 sygnalizacji świetlnej IS /  
 Zabiegi dotyczą terenu położonego w liniach  
 rozgraniczających drogi publiczne.

Wprowadzenia zatwierdzonej stałej organizacji ruchu  
 można dokonać po zawiadomieniu organu  
 zarządzającego ruchem o termin jej wprowadzenia,  
 co najmniej na 7 dni przed dniem wprowadzenia  
 organizacji ruchu

07.05.2007

z up. PREZYDENTA  
 Własia Stołecznego Warszawy

Janusz Galas  
 Inżynier Ruchu m. st. Warszawy

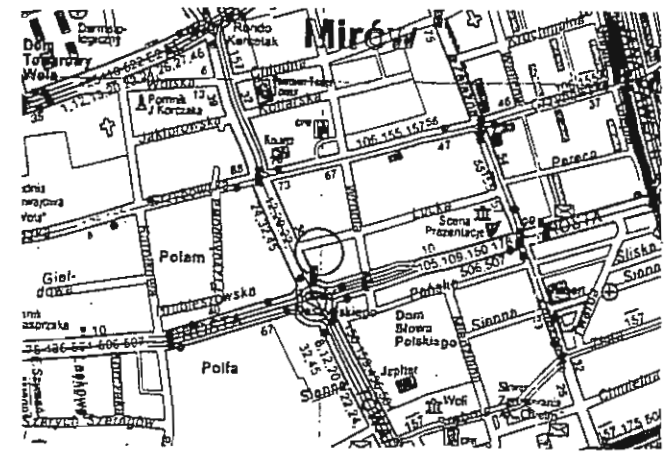
16.04.07

GŁÓWNY SPECJALISTA  
 Anna Szymajńska

up. Prezydenta m. st. Warszawy

Marek Jankowski  
 Zastępca Burmistrza  
 Dzielnicy Wola m. st. Warszawy

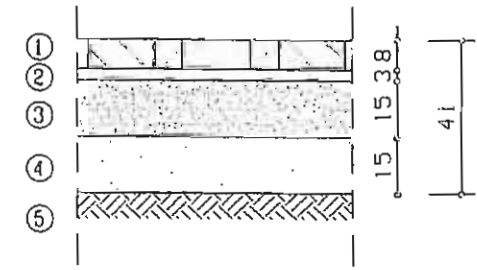
Plan orientacyjny  
 Skala 1 : 20 000



<b>Pracownia Projektowa K - D</b> 03-980 Warszawa ul. Znanieckiego 1 m 34 Tel./fax 0-22 671 72 77 e-mail:				
Tytuł: Oznakowanie ul.Łuckiej w związku z wykonaniem wjazdu na parking Opinia kom. Inżyniera Ruchu nr 2589/05		Faza projektu Projekt stałej organizacji ruchu		
Autorzy	Imię i nazwisko	Data	Podpis	Nr rysunku I
Projektował	mgr inż. Zbigniew Pietrzyk	03.2007		Skala 1 : 500

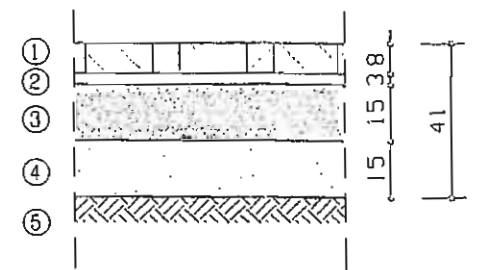
Zad. 06 pismo  
 NIP. - XVII / AS / 7041/54/07  
 Urząd m. st. Warszawy  
 Wydział Infrastruktury  
 dla Dzielnicy Wola  
 01-003 Warszawa  
 tel. 022 504 30 11 fax 022 504 34 10

**NAWIERZCHNIA NA PARKINGU**  
 skala 1:20



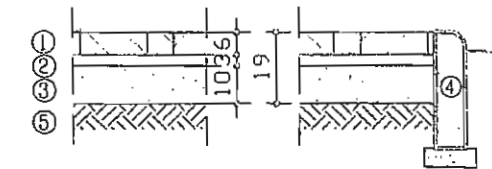
- ① – Warstwa ścieralna z kostki betonowej gr. 8 cm
- ② – Podsyпка piaskowa gr. 3 cm
- ③ – Podbudowa z tłucznia gr. 15 cm
- ④ – Warstwa pospółki gr. 15 cm
- ⑤ – Zagęszczone podłoże gruntowe

**NAWIERZCHNIA NA WJEŹDZIE**  
 skala 1:20



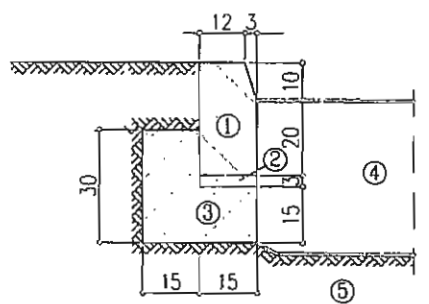
- ① – Warstwa ścieralna z kostki betonowej gr. 8 cm
- ② – Podsyпка piaskowa gr. 3 cm
- ③ – Podbudowa z tłucznia gr. 15 cm
- ④ – Warstwa pospółki gr. 15 cm
- ⑤ – Zagęszczone podłoże gruntowe

**CHODNIK Z KOSTKI BETONOWEJ**  
 skala 1:20



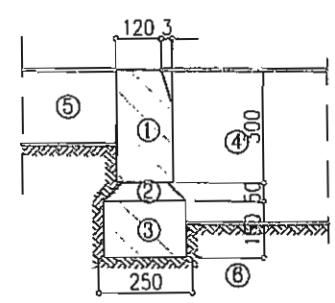
- ① – Warstwa ścieralna z kostki betonowej gr. 6 cm
- ② – Podsyпка piaskowa gr. 3cm
- ③ – Podbudowa z pospółki gr. 10 cm
- ④ – Obrzeże betonowe 8x30 cm
- ⑤ – Zagęszczone podłoże betonowe

**KONSTRUKCJA KRAWĘŻNIKA ULICZNEGO**  
 skala 1:20



- ① – Krawężnik typ 15x30x100 cm
- ② – Podsyпка cementowo-piaskowa 1:4 grub. 3 cm
- ③ – Ława z betonu B10
- ④ – Konstrukcja nawierzchni parkingu
- ⑤ – Zagęszczone podłoże gruntowe

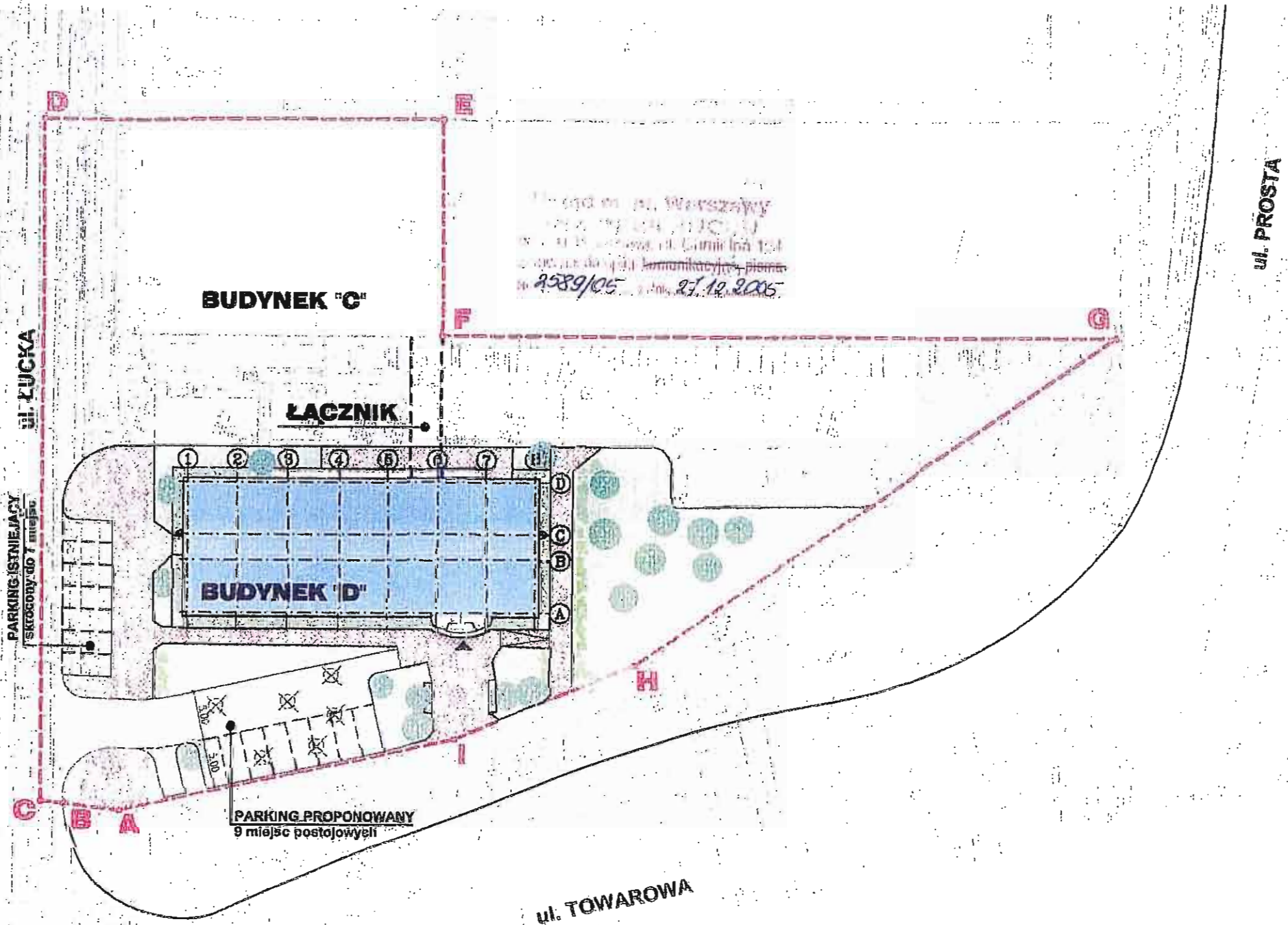
**KONSTRUKCJA KRAWĘŻNIKA WTOPIONEGO**  
 skala 1:20



- ① – Krawężnik betonowy typu drogowego 15x30x100 cm
- ② – Podsyпка cement.-piaskowa 1:4
- ③ – Ława z betonu B10
- ④ – Konstrukcja nawierzchni parkingu
- ⑤ – Konstrukcja nawierzchni chodnika
- ⑥ – Zagęszczone podłoże gruntowe

Rew.	Data	Opis zmian	Podpis Proj.	Podpis Weryf.
<b>PROCHEM Spółka Akcyjna</b> Rok założenia firmy 1947 ul. Powązkowska 44c 01-797 Warszawa				
Inwestycja		Instytut Pamięci Narodowej		
Adres		Warszawa, ul. Towarowa 28		
Obiekt		Projektowany parking samochodów osobowych przy Budynku "D"		
Przedmiot		Przekroje konstrukcyjne nawierzchni		
Opracował	inż. K. Rybko	nd.	Specjalność	DROGI
Projektant	inż. R. Sienkiewicz	SI-226/89	Nr projektu	Faza PT
	inż. J. Wilczyńska	nd.	050007	Zespół Z-1
Gł. projektant			Nr rysunku	PD-D-112
Weryfikator	inż. J. Bechta	696/66		0
Funkcja	Tytuł, imię i nazwisko	Nr uprawnień	Podpis	Data 03.2007 Skala 1:20

Prawa autorskie do tego rysunku przysługują PROCHEM S.A. Bez jej zgody rysunek nie może być wykorzystywany lub reprodukowany.  
 Nazwa: 04.04.07 13:13 C:\050007\DW\przekr\_konstr\_naw.dwg



ul. Warszawy  
 ul. Łuzka  
 ul. Towarowa  
 ul. Prosta  
 2589/05  
 27.12.2005

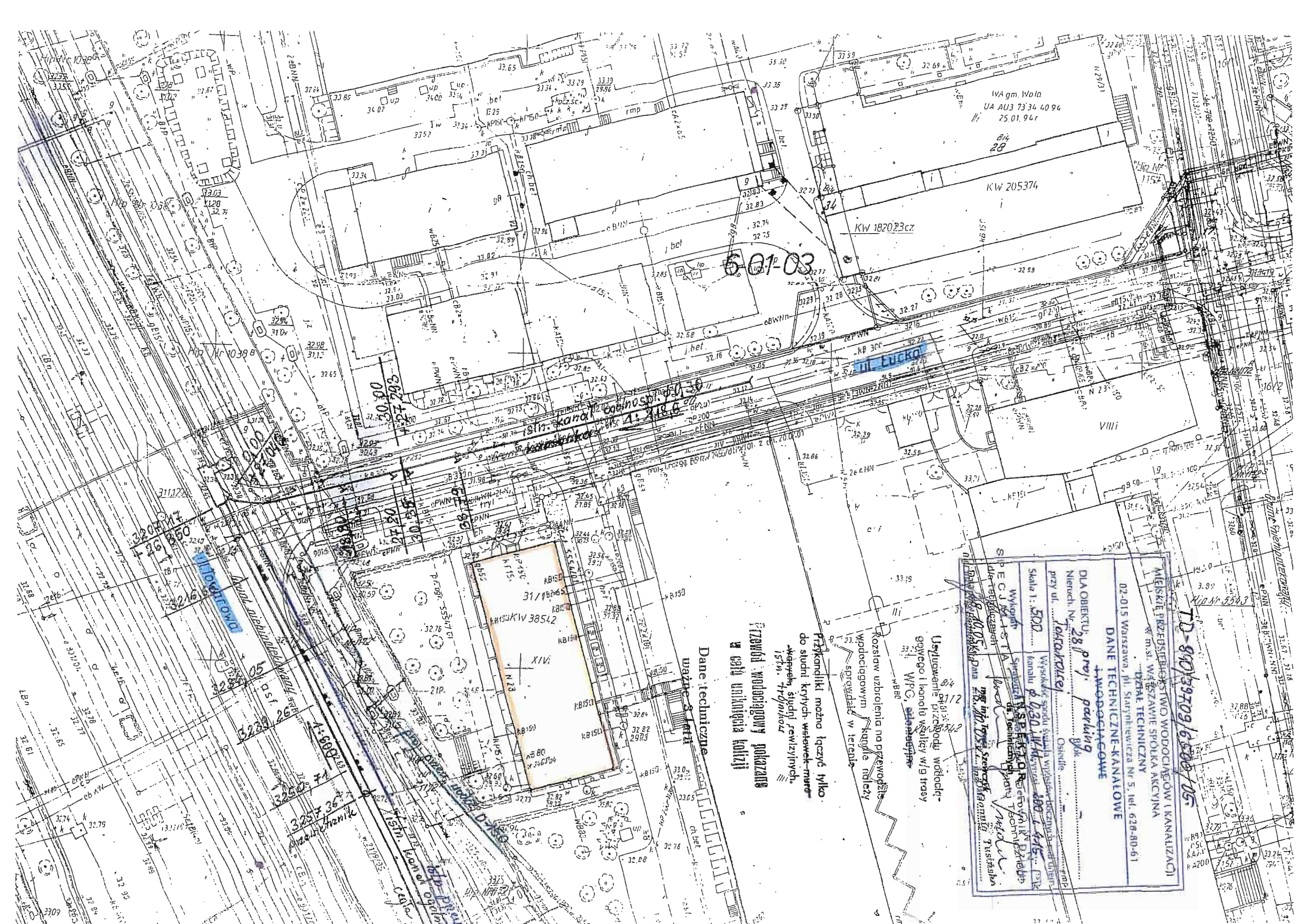
**SYTUACJA skala 1:500**

**A-I** granica opracowania

Imię i nazwisko	Uchwała	Podpis	Prosta	Prosta
<b>PROCHEM Spółka Akcyjna</b>				
Biuro maklerskie i doradcze ul. Powiśleńska 44A 01-707 Warszawa				
Instytut Pamięci Narodowej Warszawa, ul. Towarowa 28				
Projektowany parking samochodów osobowych				
<b>SYTUACJA</b>				
Projektant	Lechowski H. Oskar	11.2005	1:500	1:500
Projektant	Ing. R. Wankiewicz	11.2005	1:500	1:500
Projektant	Ing. R. Wankiewicz	11.2005	1:500	1:500
Projektant	Ing. R. Wankiewicz	11.2005	1:500	1:500
Projektant	Ing. R. Wankiewicz	11.2005	1:500	1:500
Projektant	Ing. R. Wankiewicz	11.2005	1:500	1:500

ul. Towarowa 28, 01-707 Warszawa, tel. 22 629 11 11, e-mail: biuro@ipn.gov.pl





5-01-03

**TD-940/9709/6500/05**

**MIEJSKIE PRZEDSIĘWZIĘCIE WODOCIĄGÓW I KANALIZACJI**  
 W M. ST. WARSZAWIE WŁAŚCIELCZYM WYSTĘPIENIE  
**WZĄT TECHNICZNY**  
 02-015 WARSZAWA, PL. SŁAŃCZEWICZA NR 5, TEL. 628-80-61

**DANE TECHNICZNE-KANALOWE**  
**I WODOCIĄGOWE**

**DLA OBIEKTU: 28, przyj. parking**  
 Nieruch. Nr. 1005/1005  
 przy ul. **Torwarckiej** Ostrołęka

Skala 1: 500  
 Wysokość spodu stropu w pomieszczeniu 100 i 415 cm  
 kanału  $\phi$  0,30 m, kanał 100 i 415 cm

Wykonanie: **Sprężarka N. S. P. K. O. R. Elektroinstal. P. Zabłotny**  
 ds. technicznych: **part. Bohdan Schmal**  
 Dyktando: **part. Bohdan Schmal**  
 Data: **18.10.05** **mgr inż. Tomasz Szewczyk** **mgr inż. Andrzej Pustalski**

**Dane techniczne**  
 ważne 3 lata

Rozstaw uzbrojenia na przewodzie wodociągowym kable należy spryskać w terenie.

Usytuowanie przebiegu wodociągowego i kanału wzdłuż w/g trasy WPG, skrajny.

Przykandki można łaczyć tylko do studni krytych, wstawek muru, wzdłuż studni rewiyjnych, istn. studni.

**Przewód wodociągowy pokazano w całości unikając kolizji**

istn. kanał wodociągowy  
 istn. kanał kanalizacyjny

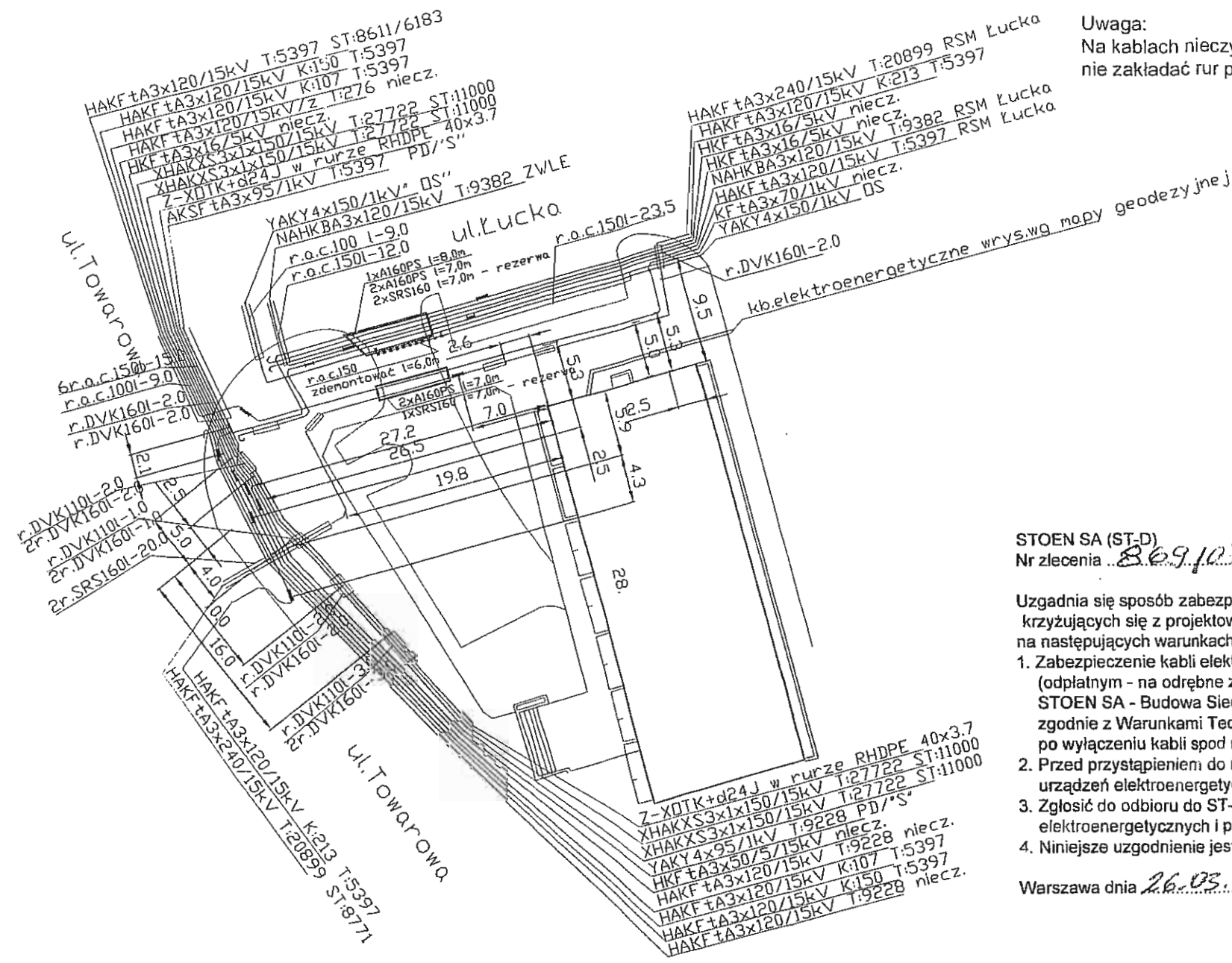
ul. Łucka

ul. Torwarcka

ul. Słowackiego

ul. ...

NAZWA: G:\050007\IPT\SIZE101REW\SIZE104\_0.DWG 27.02.07



Uwaga:  
Na kablach nieczynnych  
nie zakładać rur przepustowych.

**STOEN SA**  
DOKUMENTACJA (ST-D)  
ul. Oszmiańska 20  
03-503 Warszawa  
tel. 0 22 821-43-26, fax: 821-33-25

STOEN SA (ST-D)  
Nr zlecenia 809.107

- Uzgadnia się sposób zabezpieczenia kabli elektroenergetycznych krzyżujących się z projektowanym ul. Łucka na następujących warunkach:
- Zabezpieczenie kabli elektroenergetycznych wykonać w (odpłatnym - na odrębne zlecenie) uzgodnieniu i pod wzorem STOEN SA - Budowa Sieci (ST-B) ul. Włodzimiezska 68, tel. (22)821-52-43, zgodnie z Warunkami Technicznymi ST-2002/STOEN -02, po wyłączeniu kabli spod napięcia.
  - Przed przystąpieniem do robót potwierdzić aktualność inwentaryzacji urządzeń elektroenergetycznych w Dokumentacji (ST-D).
  - Zgłosić do odbioru do ST-B wykonane zabezpieczenia powykonalwczą i formalno-prawną elektroenergetycznych i przekazać dokumentację powykonalwczą i formalno-prawną.
  - Niniejsze uzgodnienie jest ważne do dnia 26.03.2007r

Warszawa dnia 26.03.2007r

Specjalista ds. dokumentacji  
*Mieczysław Suchocki*  
Mieczysław Suchocki  
Nr upr. 173/94

Stwierdza się zgodność usytuowania tras linii kablowych z dokumentacją posiadaną przez ST-D ( Dokumentacja ) STOEN SA

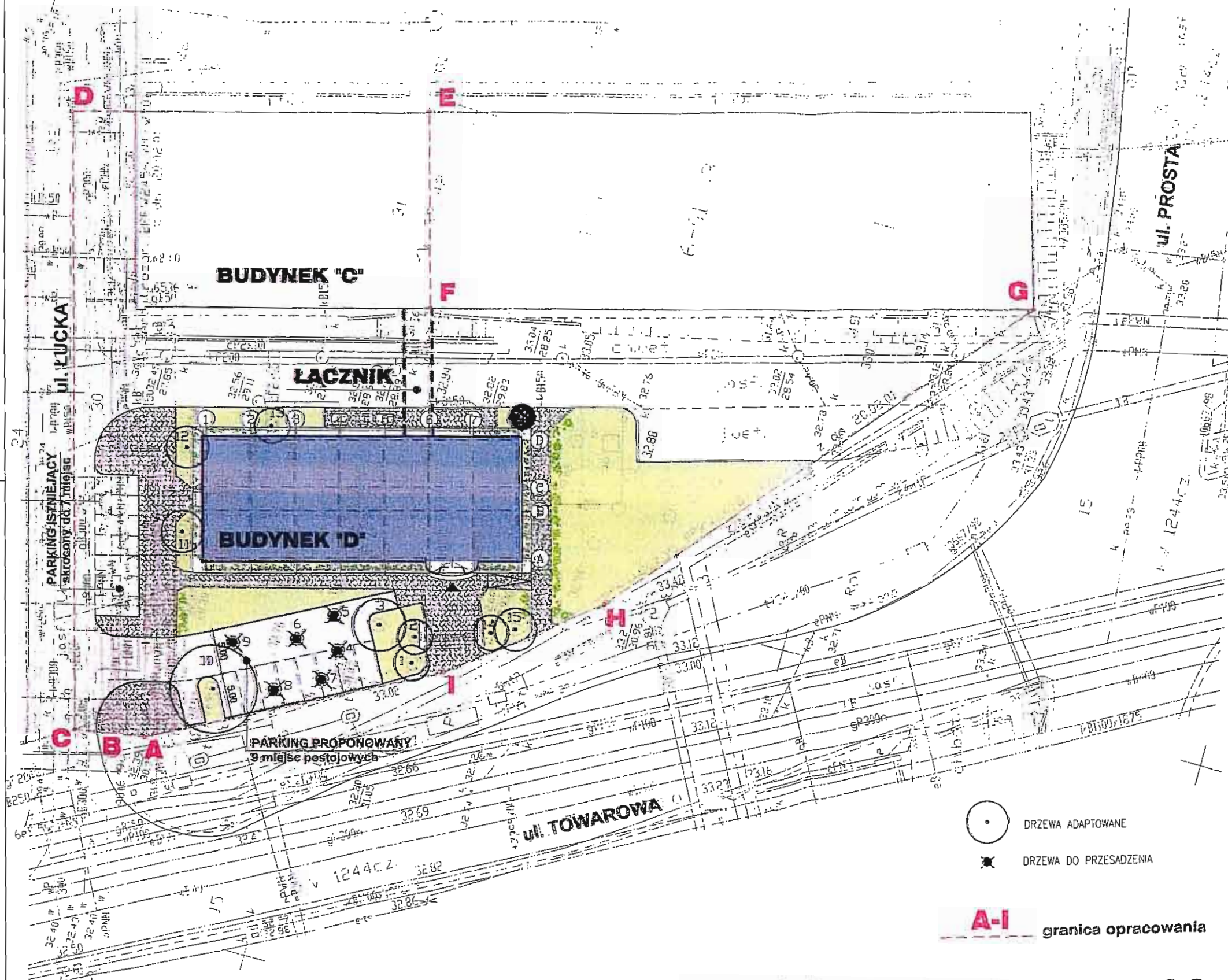
w dniu 19.02.07r  
Sprawdził Prochem

SI-D/0457/07  
SI-B/0868/07

Prawa autorskie do tego rysunku przysługują PROCHEM S.A. Bez jej zgody rysunek nie może być wykorzystywany lub reprodukowany.

Projekcja	Instytut Pamięci Narodowej	Opracował	inż. A. Sławek	nd.	Asignel	Specjalność	Elektryczna	Faza	PT
Adres	Warszawa, ul. Towarowa 28	Projektant	inż. J. Marszałek	St-510/83	<i>[Signature]</i>	Nr projektu	050007	Zespół	Z-5
Obiekt	Projektowany parking samochodów osobowych	Gł. projektant	inż. R. Knych	Wa-846/94	<i>[Signature]</i>	Nr rysunku	SZ-E-104	Arkusz	0
Przedmiot	Zabezpieczenie kabli energetycznych pod wjazdem na parking	Weryfikator	inż. J. Hiszpański	859/64	<i>[Signature]</i>	Data	02.2007	Skala	1:500
Rev.	Data	Opis zmian	Podpis Proj.	Podpis Weryf.	Funkcja	Tytuł, imię i nazwisko	Nr uprawnień	Podpis	Data





**SYTUACJA skala 1:500**

Rev	Data	Opis zmian		Podpis Proj	Podpis Weryf
<b>PROCHEM Spółka Akcyjna</b> Rok założenia firmy 1947 ul. Powązkowska 44c 01-797 Warszawa					
Inwestycja: Instytut Pamięci Narodowej Adres: Warszawa, ul. Towarowa 28 Obiekt: Projektowany parking samochodów osobowych					
Przedmiot: INWENTARYZACJA ISTNIEJĄCEJ ZIELENI					
Opracował	mgr inż. N. Paschalis	rd	Specjalność	ZIELEŃ	
Projektant	mgr inż. N. Paschalis	cd	Nr projektu	050007	
Gł. projektant			Faza	PB	
Weryfikator			Nr rysunku	D-Z-01	
Funkcja	Tytuł, imię i nazwisko	Nr uprawnień	Podpis	Data	Skala
				03.2006	1:500

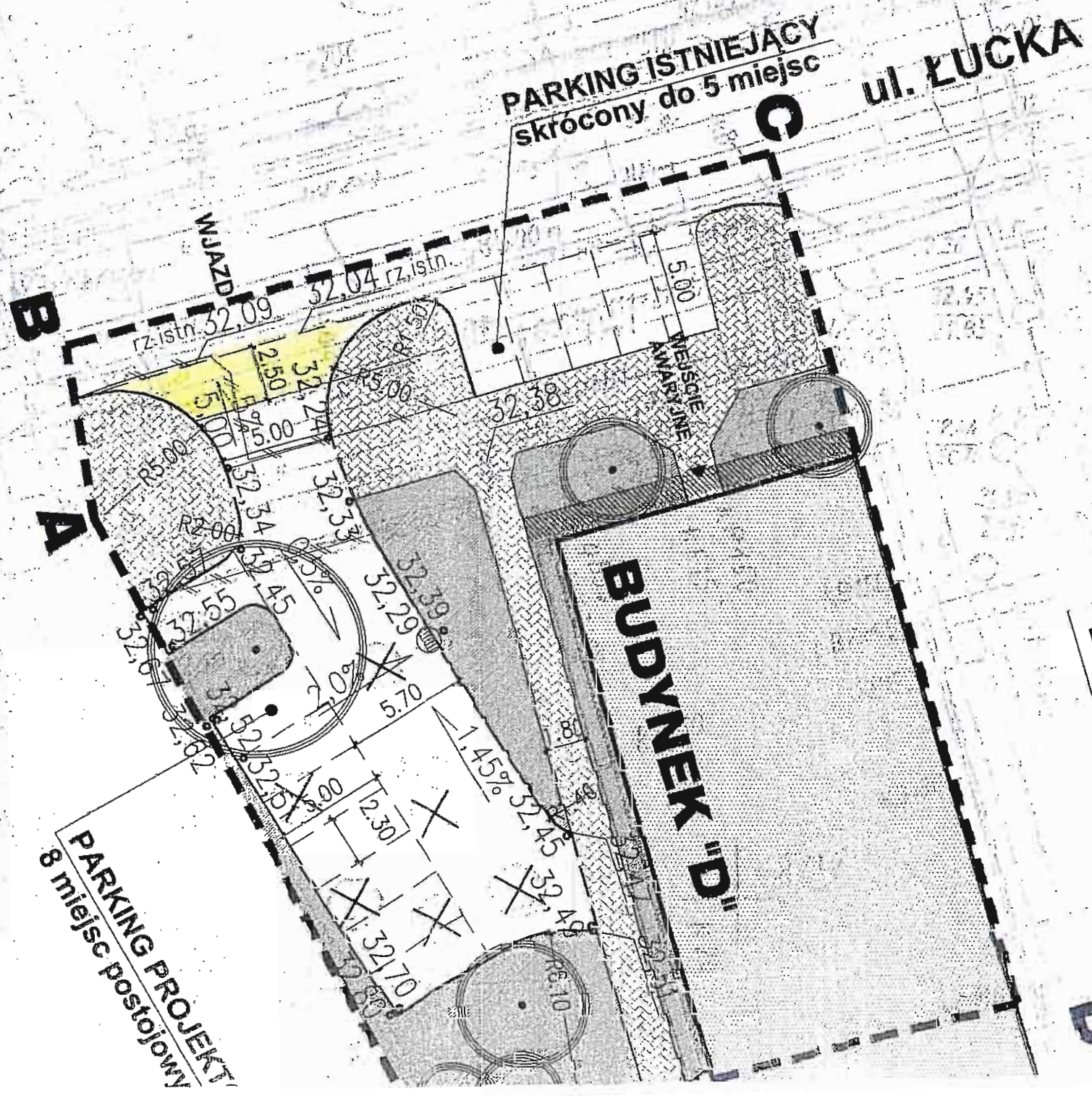
NAZWA: 2103.06 14:03 G:\050007\A-ZIELEN\PR-0A01\_drog.dwg

- Lokalizacja zjazdu z ul. Łuckiej na teren dz. ew. nr 30 w obrębie 6-01-03



A

B



**BUDYNEK "C"**

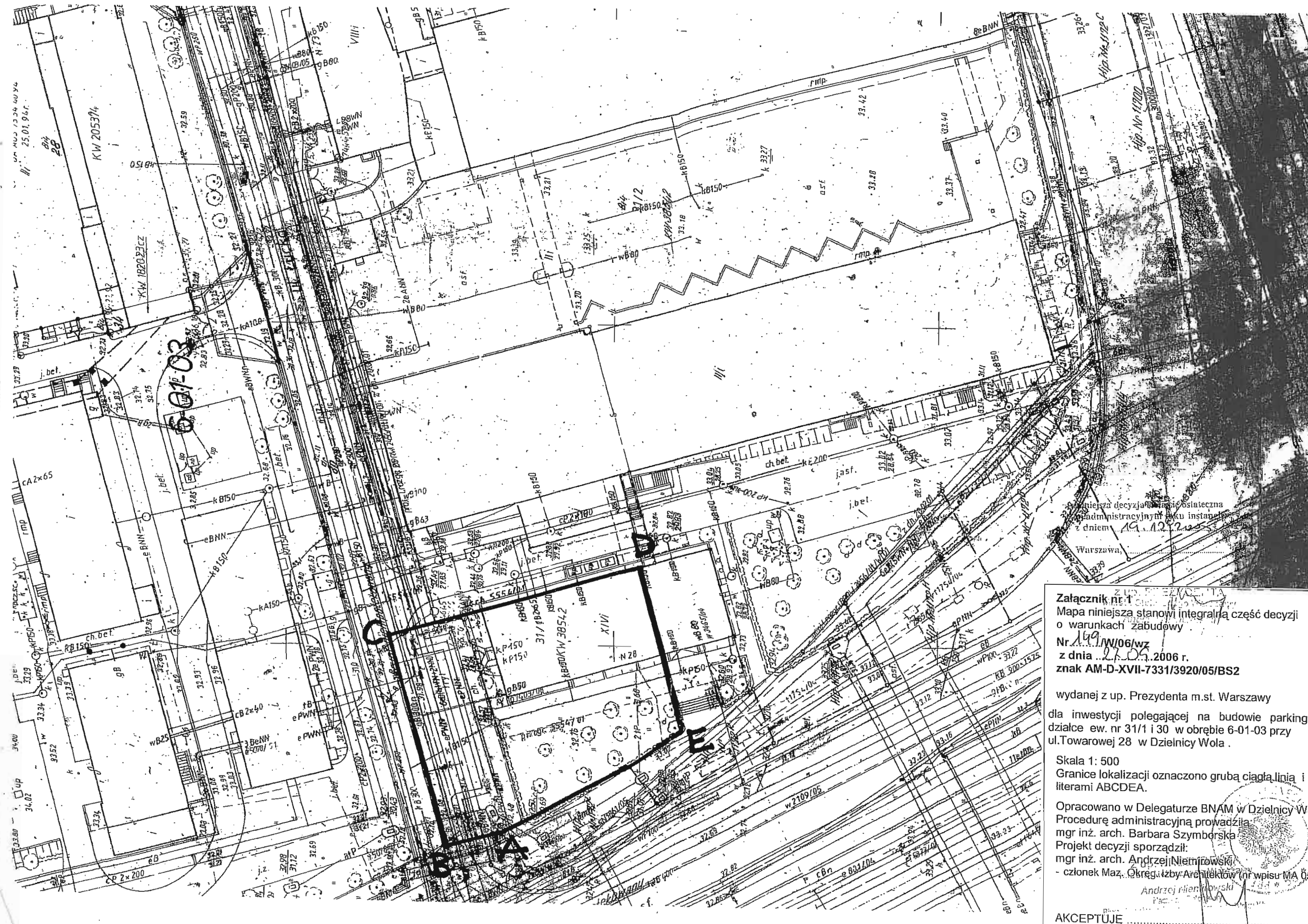
**ŁĄCZNIK**

**BUDYNEK "D"**

**PARKING PROJEKT  
8 miejsc postojowy**

**PARKING ISTNIEJĄCY  
skrócony do 5 miejsc**

**UL. ŁUCKA**



Mapa niniejsza stanowi integralną część decyzji administracyjnej z dnia 19.12.2005 r. Warszawa

**Załącznik nr 1**  
 Mapa niniejsza stanowi integralną część decyzji o warunkach zabudowy  
 Nr 149/W/06/wz  
 z dnia 27.05.2006 r.  
 znak **AM-D-XVII-7331/3920/05/BS2**

wydanej z up. Prezydenta m.st. Warszawy dla inwestycji polegającej na budowie parkingu działce ew. nr 31/1 i 30 w obrębie 6-01-03 przy ul. Towarowej 28 w Dzielnicy Wola.

Skala 1: 500  
 Granice lokalizacji oznaczono grubą ciągłą linią i literami ABCDEA.

Opracowano w Delegaturze BNAM w Dzielnicy Wola  
 Procedurę administracyjną prowadziła mgr inż. arch. Barbara Szymborska  
 Projekt decyzji sporządził: mgr inż. arch. Andrzej Niemirowski  
 - członek Maz. Okręgu Izby Architektów (nr wpisu MA 056)

Andrzej Niemirowski  
 P. inż. arch.

AKCEPTUJE .....