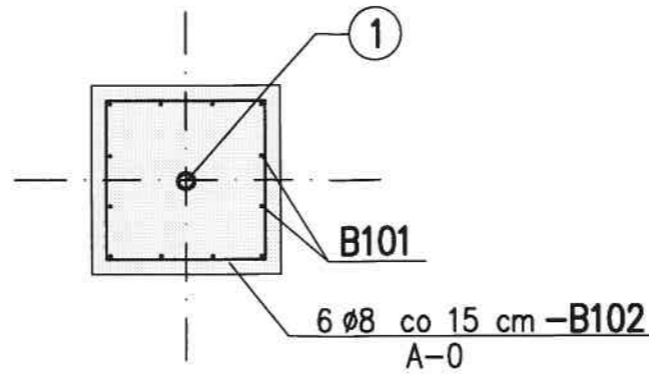
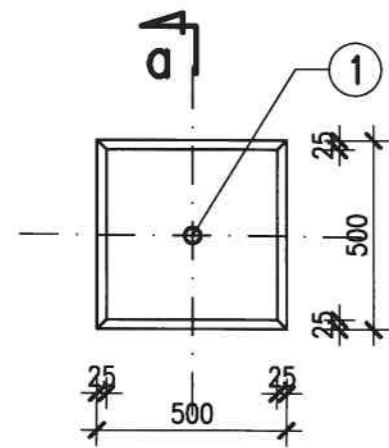
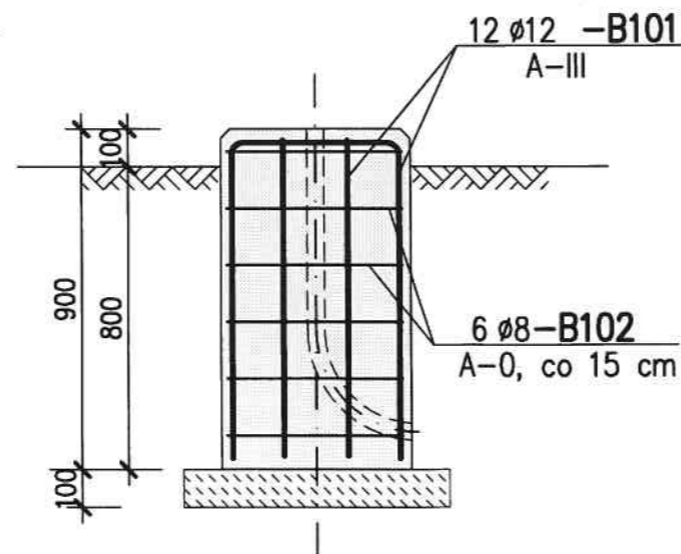
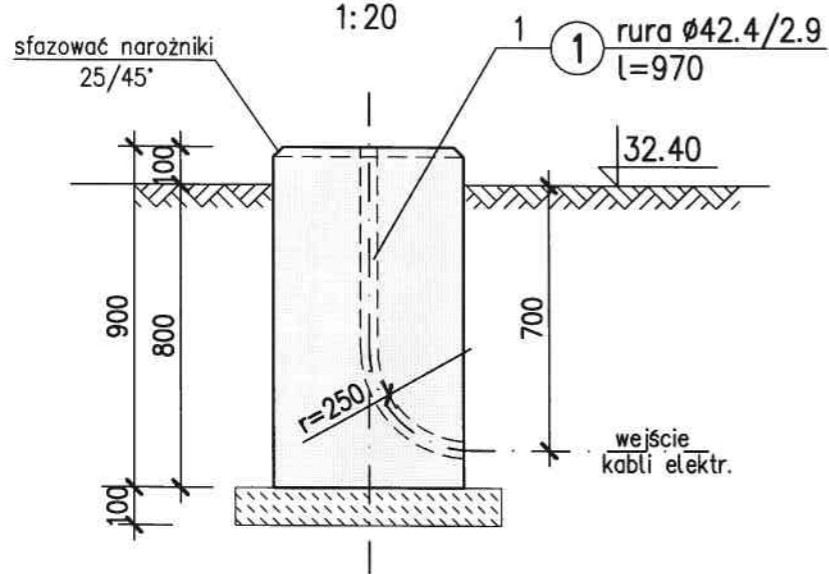


# Fundament Fs-1 pod słupek szlabanu

1:20



a-a  
1:20



Stal zbrojeniowa A-III, A-0

Stal profilowa St3S

Beton B30, B10

Usytuowanie wg planu zagospodarowania

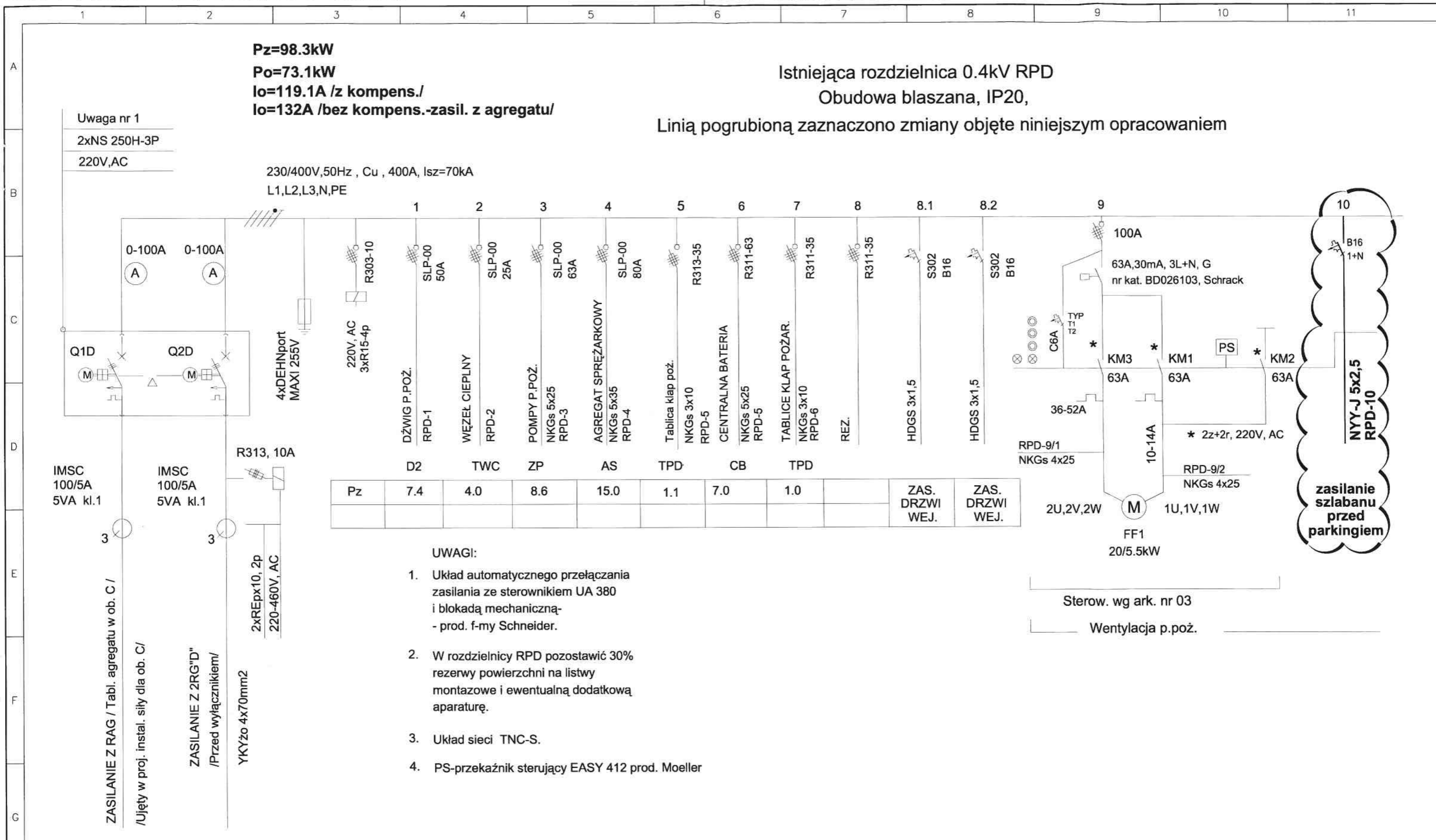
Wykaz stali zbrojeniowej nr 1.

Wykaz stali profilowej nr 1

Prawa autorskie do tego rysunku przysługują PROCHEM S.A. Bez jej zgody rysunek nie może być wykorzystywany lub reprodukowany.

Rev.	Data	Opis zmian	Podpis Proj.	Podpis Weryf.
<b>PROCHEM Spółka Akcyjna</b> Rok założenia firmy 1947 ul. Powązkowska 44c 01-797 Warszawa				
Inwestycja Instytut Pamięci Narodowej Adres Warszawa, ul. Towarowa 28 Obiekt Projektowany szlaban dla parkingu samochodów osobowych bud "D" IPN				
Przedmiot Fundament pod słupek szlabanu.				
Opracował	A.Cuman	nd.	Specjalność	Konstrukcja
Projektant	inż. K.Marczewski	St 145/84	Nr projektu	Faza PT
			050007	Zespół Z-2
Gł. projektant	inż. K.Marczewski	St 145/84	Nr rysunku	Rewizja
Weryfikator	inż. E.Wrzosek	799/58	P-B-101	0
Funkcja	Tytuł, imię i nazwisko	Nr uprawnień	Podpis	Data 01.2008 Skala 1:20

NAZWA: 04.02.08 13:57 C:\Szlaban.dwg



Inwestycja		Instytut Pamięci Narodowej		Opracował	inż. A. Kośla	nd.		Specjalność	ELEKTRYCZNA	Faza	PT
Adres		Warszawa ul. Towarowa 28		Projektant	inż. J. Marszałek	St-510/83		Nr projektu	050007	Zespół	Z-5
Obiekt		Budowa szlabanu dla parkingu budynku "D"		Gł. projektant	inż. R. Knych	Wa-846/94		Nr rysunku	SZ-E-121	Arkusz	00
Przedmiot		Schemat rozdzielnicy RPD		Weryfikator	inż. J. Hiszpański	859/64		Data	01.2008	Skala	%
Rew.	Data	Opis zmian	Podpis Proj.	Podpis Weryf.	Funkcja	Tytuł, imię i nazwisko	Nr uprawnień	Podpis			

