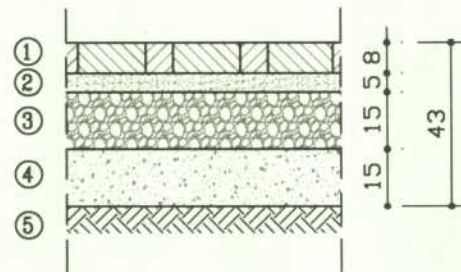


NAWIERZCHNIA NA PARKINGU,  
DRODZE MANEWRWEJ  
I NA ZJEŹDZIE Z ULICY ŁUCKIEJ

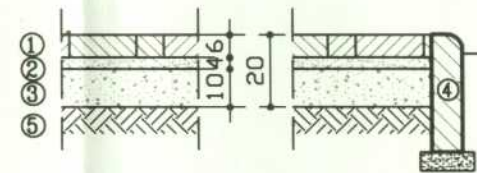
skala 1:20



- ① — Warstwa ścieralna z kostki betonowej gr. 8 cm
- ② — Podsyпка cementowo-piaskowa gr. 5 cm
- ③ — Podbudowa z tŁuczniа 0/31,5 gr. 15 cm
- ④ — Warstwa pospółki gr. 15 cm
- ⑤ — Zagęszczone podŁo¿e gruntowe

CHODNIK Z KOSTKI BETONOWEJ

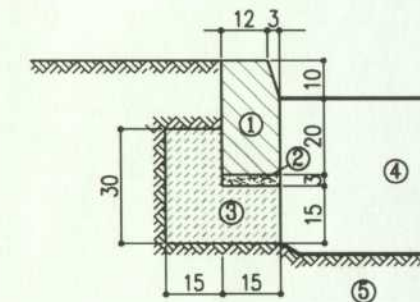
skala 1:20



- ① — Warstwa ścieralna z kostki betonowej gr. 6 cm
- ② — Podsyпка cementowo-piaskowa gr. 4 cm
- ③ — Podbudowa z pospółki gr. 10 cm
- ④ — Obrze¿e betonowe 8x30 cm
- ⑤ — Zagęszczone podŁo¿e betonowe

KONSTRUKCJA KRAWĘŹNIKA ULICZNEGO

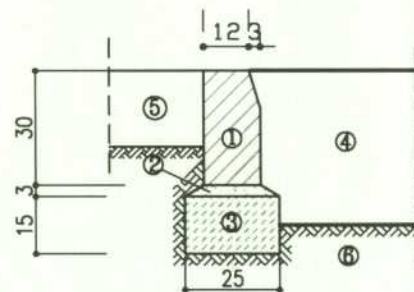
skala 1:20



- ① — Krawę¿nik typ 15x30x100 cm
- ② — Podsyпка cementowo-piaskowa 1:4 grub. 3 cm
- ③ — Ława z betonu B10
- ④ — Konstrukcja nawierzchni parkingu
- ⑤ — Zagęszczone podŁo¿e gruntowe

KONSTRUKCJA KRAWĘŹNIKA WTOPIONEGO

SKALA 1:20



- ① — Krawę¿nik typ 15x30x100 cm
- ② — Podsyпка cementowo-piaskowa 1:4 grub. 3 cm
- ③ — Ława z betonu B10
- ④ — Konstrukcja nawierzchni jezdni
- ⑤ — Chodnik
- ⑥ — Zagęszczone podŁo¿e gruntowe

Rew.	Data	Opis zmian	Podpis Proj.	Podpis Weryf.
<b>PROCHEM Spółka Akcyjna</b> Rok założenia firmy 1947 ul. Powązkowska 44c 01-797 Warszawa				
Inwestycja		Instytut Pamięci Narodowej		
Adres		Warszawa, ul. Towarowa 28		
Obiekt		Projektowany parking samochodów osobowych i zjazd z ul. Łuckiej.		
Przedmiot		Przekroje konstrukcyjne nawierzchni		
Opracował	J. Wójcik	nd.	Specjalność DROGI	
Projektant	inż. R. Sienkiewicz	St-226/89	Nr projektu 050007	Faza PB
Gł. projektant			Zespół Z-1	
Weryfikator	inż. J. Bechta	696/66	Nr rysunku PZ-D-001	Rewizja 0
Funkcja	Tytuł, imię i nazwisko	Nr uprawnień	Podpis	Data 06.2007 Skala 1:20