

USŁUGI PROJEKTOWE  
 „Rogoziński”  
 35-303 RZESZÓW  
 ul. Zimowa 3  
 tel: (0-17) 859 05 20

URZĘD MIASTA RZESZÓWA  
 WYDZIAŁ ARCHITEKTURY  
 35-001 RZESZÓW  
 tel: 859-49-89

|  |   |           |  |
|--|---|-----------|--|
| OBIEKT:                                | INSTYTUT PAMIĘCI NARODOWEJ<br>ODDZIAŁ W RZESZOWIE |           |  |
| ADRES:                                 | RZESZÓW ul. SŁOWACKIEGO                           |           |  |
| CZĘŚĆ                                  | INSTALACJE ELEKTRYCZNE<br>ZASILANIE KLIMATYZACJI  |           |  |
| FAZA:                                  | P.B.W.  |           |  |
| INWESTOR                               | INSTYTUT PAMIĘCI NARODOWEJ<br>ODDZIAŁ W RZESZOWIE |           |  |
| PROJEKTANT:                            | UPR. BUDOWLANE                                    | DATA:     | PODPIS:  |
| inż.<br>Ryszard<br>Rogoziński          | E-173/80  | 11.2006 r | RYSZARD ROGOZIŃSKI<br>Uprawn. do projektowania i kier. robót budowlanymi<br>Nr upraw. E-173/80 |
| mgr inż.<br>Marcin<br>Rogoziński       |   | 11.2006 r | el Rogoziński  |
| SPRAWDZIŁ:<br>inż.<br>Bogdan<br>Kontek | E-197/86  | 11.2006 r | Bogdan Kontek<br>INŻYNIER ELEKTRYK<br>UPR. PROJEKTOWA E-197/86                                 |

Rzeszów 11.11.2006r.

## OŚWIADCZENIE

Na podstawie art.20 ust. 4 ustawy z 7 lipca 1994 r. – Prawo budowlane (jednolity tekst  
Dz. U. z 2003 r. Nr 207, poz. 2016 z późniejszymi zmianami)

### Oświadczam

- że projekt budowlany instalacji elektrycznych: „**Projekt instalacji elektrycznej zasilania klimatyzacji**” w budynku IPN w Rzeszowie przy ul. Słowackiego został sporządzony zgodnie z obowiązującymi przepisami oraz zasadami wiedzy technicznej.

URZĄD MIASTA RZESZÓWA  
WYDZIAŁ ARCHITEKTURY  
35-002 R Z E S Z Ó W  
ul. Chłopa 3, tel.875-48-03

*Sprawdzający*

*inż. Bogdan Kontek*

*Projektant*

*inż. Ryszard Rogoziński*

URZĄD WOJEWÓDZKI  
W RZESZOWIE  
(pieczęć)

Rzeszów, dnia 23.09. 1980 r.

Nr E-173/80

URZĄD WOJEWÓDZKI  
WYDZIAŁ ADMINISTRACYJNY  
35-002 RZESZÓW  
Kierownik: J. tel. 875-43-23

**DECYZJA O STWIERDZENIU PRZYGOTOWANIA ZAWODOWEGO  
do pełnienia samodzielnych funkcji technicznych w budownictwie**

Na podstawie § 5 ust.1, § 6 ust.1, § 7-- i § 13 ust. 1 pkt -4- lit. -d-

rozporządzenia Ministra Gospodarki Terenowej i Ochrony Środowiska z dnia 20 lutego 1975 r.

w sprawie samodzielnych funkcji technicznych w budownictwie (Dz.U. Nr 8, poz. 46) stwierdza się, że:

Obywatel (ka) RYSZARD ROGOZIŃSKI  
(imię i nazwisko)

- inżynier elektryk ---

(tytuł naukowy - zawodowy)

urodzony (a) dnia 26 maja 1952 r. w Mowym Lubuszu

posiada przygotowanie zawodowe upoważniające do wykonywania samodzielnej funkcji

- projektanta oraz kierownika budowy i robót ---

(rodzaj funkcji)

w specjalności - instalacyjno-inżynieryjnej ---

(rodzaj specjalności techniczno-budowlanej)

w zakresie - instalacji elektrycznych ---

(specjalizacja zawodowa)

MA-BUA/H

CWD MA-BUA-14 zam. 10087-Kw-W-76 WDA zam. 218-Kl 50.000 piśm. 71g

Za zgodność z oryginałem

2006-11-11

data

KAZIMIERZ SKIWARCZOWSKI  
mgr inż. Urządzeń Sanitarnych  
Upoważniony do projektowania  
i kierowania robotami sanitarnymi  
Nr. Listy: PK/IS/1139/01  
Upr. bud. Nr. 204/72 i 128/73/Op

Obywatel (ka) **RYSZARD ROGOZIŃSKI**  
(imię i nazwisko)

jest upoważniony (a) do:

- 1/ sporządzania projektów instalacji elektrycznych,
- 2/ kierowania, nadzorowania i kontrolowania budowy i robót, kierowania i kontrolowania wytwarzania konstrukcyjnych elementów instalacji oraz oceniania i badania stanu technicznego w zakresie instalacji elektrycznych.

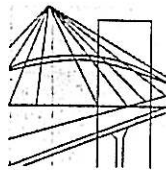
Z upoważnienia  
Wojewody Rzeszowskiego

*[Handwritten signature]*  
mgr inż. arch. Czesław Wajdowicz  
Główny Architekt Województwa



(podpis i pieczęć)

10 MIAŚCIEC  
URZĄD WOJEWÓDZKI W RZESZOWIE  
30-002 RZESZÓW  
tel. 0170-44-43



P O L S K A  
I Z B A  
I N Ż Y N I E R Ó W  
B U D O W N I C T W A

Rzeszów, 2006-12-01

(miejsowość, data)

### Zaświadczenie

Pan/Pani Ryszard Rogoziński  
.....  
miejsce zamieszkania ul. Zimowa 3  
35-303 Rzeszów  
.....

jest członkiem Podkarpackiej Okręgowej Izby Inżynierów  
Budownictwa o numerze ewidencyjnym PDK/IE/1490/01  
.....

i posiada wymagane ubezpieczenie od odpowiedzialności  
cywilnej

Niniejsze zaświadczenie ważne jest  
2007-01-01 2007-12-31  
od dnia ..... do dnia .....

Przewodniczący Rady  
PODKARPACKIEJ OKRĘGOWEJ  
IZBY INŻYNIERÓW BUDOWNICTWA

*[Signature]*  
dr inż. Jerzy Kerste

**zgodność z oryginałem**

2006 -11- 11  
data

KAZIMIERZ SKWARCZOWSKI  
mgr inż. Urządca Sanitarnych  
Upoważniony do projektowania  
i kierowania robotami sanitarnymi  
Nr Izby PDK/IS/1139/01  
Upr. bud. Nr st. 203/72 i 128/73/Op

Podkarpacka Okręgowa Izba Inżynierów Budownictwa  
15-050 Rzeszów ul. Sierackiego 21, 35-001 Rzeszów tel. 17 350 709 fax 17 350 771  
www.pdk.org.pl e-mail: pdk@pdk.org.pl tel. 018 26 1820 4001 0000 5102 0003 2516

Polska Izba Inżynierów Budownictwa ul. Sierackiego 21, 35-001 Rzeszów tel. 17 350 709 fax 17 350 771  
www.pdk.org.pl e-mail: pdk@pdk.org.pl tel. 018 26 1820 4001 0000 5102 0003 2516



D U P L I K A T

Urząd Wojewódzki  
w Rzeszowie  
Wydział Planowania  
Przestrzennego  
Urbanistyki, Architektury  
i Nadzoru Budowlanego

Rzeszów, dnia 4 grudnia 1986 :

Nr E-197/86

Decyzja o stwierdzeniu przygotowania zawodowego  
do pełnienia samodzielnych funkcji technicznych  
w budownictwie.

Na podstawie § 4 ust. 2, § 7 i § 13 ust. 1 pkt. 4 lit. d  
rozporządzenia Ministra Gospodarki Terenowej i Ochrony Środowiska  
z dnia 20 lutego 1975 r. w sprawie samodzielnych funkcji tech-  
nicznych w budownictwie /Dz.U.Nr 8 poz. 46/ stwierdza się, że:

Obywatel BCGDAN KONTEK  
- inżynier elektryk -

URZĄD MIASTA RZESZÓWA  
WYDZIAŁ ARCHITECTURY  
35-002 R Z E S Z Ó W  
ul. Cieszyńska 1, tel. 075-42.02

urodzony dnia 21 kwietnia 1949 r. we Wrocławiu  
posiada przygotowanie zawodowe upoważniające do wykonywania  
samodzielnej funkcji

- projektanta -  
w specjalności - instalacyjno - inżynierskiej  
w zakresie - instalacji elektrycznych

Obywatel BCGDAN KONTEK - jest upoważniony do:

- 1/ sporządzania projektów instalacji elektrycznych,
- 2/ w budownictwie osób fizycznych - do kierowania,  
nadzorowania i kontrolowania budowy, kierowania  
i kontrolowania wytwarzania konstrukcyjnych elementów  
instalacji oraz oceniania i badania stanu technicznego  
instalacji elektrycznych. -

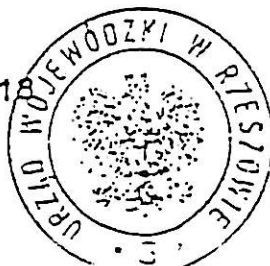
Za zgodność z oryginałem

KAZIMIERZ SKWARCZOWSKI  
mgr inż. Urządzeń Sanitarnych  
Upoważniony do projektowania  
i kierowania pracami sanitarnymi  
Nr Laby POK/48/1189/01  
Upr. bud. Nr st. 203/721428/73/Op

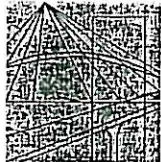
2006-11-11  
data

Oryginał dokumentu o stwierdzeniu przygotowania zawodowego  
podpisał Główny Architekt Wojewódzki mgr inż. arch. Adam Kardys.  
Duplikat stwierdzenia przygotowania zawodowego do pełnienia  
samodzielnych funkcji technicznych w budownictwie wystawiono na  
podstawie dokumentów posiadanych w Archiwum Urzędu Wojewódzkiego  
w Rzeszowie.

Rzeszów 1994-05-18  
PI-7342/97/94



Z UP. WOJEWODY  
mgr inż. Adam Kardys  
Główny Architekt Wojewódzki  
Wydział Planowania Przestrzennego  
i Urbanistyki



P O L S K A  
I Z B A  
I N Ż Y N I E R Ó W  
B U D O W N I C T W A

Rzeszów, 2006-06-28  
(miejscowość, data)

### Zaświadczenie

Pan/Pani ..... Bogdan Kontek .....

miejsce zamieszkania ul. Starzyńskiego 2/31 .....

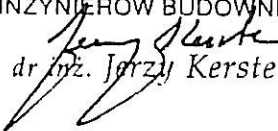
35-508 Rzeszów .....

jest członkiem Podkarpackiej Okręgowej Izby Inżynierów  
Budownictwa o numerze ewidencyjnym ..... PDK/IE/1371/01 .....

i posiada wymagane ubezpieczenie od odpowiedzialności  
cywilnej

Niniejsze zaświadczenie ważne jest  
od dnia 2006-07-01 ..... do dnia 2006-12-31 .....

Przewodniczący Rady  
PODKARPACKIEJ OKRĘGOWEJ  
IZBY INŻYNIERÓW BUDOWNICTWA

  
dr inż. Jerzy Kerste

Za zgodność z oryginałem

2006-11-11  
data

KAZIMIERZ SKWARCZOWSKI  
mgr inż. Urządzeń Sanitarnych  
Upoważniony do projektowania  
i kierowania robotami sanitarnymi  
Nr Izby PDK/IS/1139/01  
Upr. bud. Nr st. 203/72 i 128/73/Op

Podkarpacka Okręgowa Izba Inżynierów Budownictwa  
35-050 Rzeszów, ul. Słowackiego 20; pok. 608, tel.: +48 17 850-77-05, +48 17 850-77-06, fax +48 17 850-77-07,  
www.pdk.piib.org.pl, e-mail: pdk@piib.org.pl, konto: PDK OIIB 26 1020 4391 0000 6402 0002 7515

Polska Izba Inżynierów Budownictwa 00-050 Warszawa, ul. Świętokrzyska 14 a; pok. 246  
tel.: +48 22 828-31-89, fax +48 22 827-07-51, www.piib.org.pl, e-mail: biuro@piib.org.pl

## ZAWARTOŚĆ OPRACOWANIA

### I. OPIS TECHNICZNY

1. Uwagi ogólne
  - 1.1. Inwestor
  - 1.2. Podstawa opracowania
  - 1.3. Zakres opracowania
  - 1.4. Charakterystyka inwestycji
2. Rozwiązania techniczne
  - 2.1. Zasilanie
  - 2.2. Instalacja ochrony od porażeń

### II. PRZEDMIAR ROBÓT

### III. RYSUNKI

1. Schemat zasilania
2. Rzut parteru
3. Rzut piętra
4. Rzut dachu
5. Schemat tablic TS-11 i TS-12
6. Schemat tablic TS-21 i TS-22

URZĄD MIASTA RZESZOWA  
WYDZIAŁ ARCHITEKTURY  
35-002 RZESZÓW  
ul. Chmielna 8, tel. 1875-48-63

## OPIS

do Projektu Budowlanego Wykonawczego zasilania w energię elektryczną urządzeń klimatyzacyjnych w budynku IPN przy ul. Słowackiego w Rzeszowie

### 1. UWAGI OGÓLNE

#### 1.1. Inwestor

Instytut Pamięci Narodowej Oddział w Rzeszowie

#### 1.2. Podstawa opracowania

- zlecenie inwestora,
- opracowania branżowe,
- dane zebrane przez projektanta.

#### 1.3. Zakres opracowania

Tematem opracowania jest budowa instalacji elektrycznych zasilania urządzeń klimatyzacyjnych w istniejącym budynku IPN przy ul. Słowackiego w Rzeszowie.

Opracowanie obejmuje :

- zasilanie agregatu chłodniczego,
- zasilanie klimakonwektorów

#### 1.4. Charakterystyka inwestycji

Istniejący budynek IPN jest obiektem dwukondygnacyjnym podpiwniczonym. Zasilany jest w energię elektryczną z istniejącej rozdzielni głównej RG zlokalizowanej na parterze przy stacji transformatorowej.

Projektuje się klimatyzację w pomieszczeniach biurowych na parterze i piętrze.

Zwiększenie zapotrzebowania mocy zainstalowanej o 29,45kW nie w stosunku do dotychczasowego poboru mocy nie pociągnie za sobą potrzeby przebudowy zasilania.

Układ sieciowy instalacji wewnętrznej TN-S.

Ochrona od porażień- „szybkie odłączenie zasilania”.

### 2. ROZWIĄZANIA TECHNICZNE

#### 2.1. Zasilanie

Zasilanie agregatu chłodniczego (chillera) zainstalowanego na dach należy wykonać z istniejącego rozłącznika bezpiecznikowego typu NH-00 rozdzielni głównej RG budynku. Istniejący rozłącznik bezpiecznikowy przewidziany był dla Bay-Passa zasilania UPS-a lecz jest niewykorzystany (UPS posiada Bay-pass wewnętrzny).

MIASTA RZESZOWA  
WYDZIAŁ ARCHITECTURY  
35-002 R Z E S Z O W  
ul. Obrońców 3, tel. 875-02-03

Z rozłącznika bezpiecznikowego wyprowadzić zasilanie przewodem 5xLgY35mm<sup>2</sup> prowadzonym w rurce RVS na tynku na uchwytych trasą pokazaną na rysunkach.

Zasilanie klimakonwenterów zabudowanych w poszczególnych pokojach wykonać z istniejących tablic rozdzielczych piętrowych TS. W tablicach tych należy zabudować dodatkowe wyłączniki nadmiarowoprądowe i wyprowadzić obwody przewodem typu YDY 3x2,5mm<sup>2</sup> układanymi na tynku na uchwytych-nad istniejącym stropem podwieszonym. Wyjścia z tablic rozdzielczych do przestrzeni między stropowej wykonać w listwach kablowych natynkowych.

Sterowanie pracą klimakonwenterów odbywać się będzie pilotami zabudowanymi w uchwytych na ścianach. Nie wymagają one połączenia przewodowego z klimakonwenterem.

### 2.2. Instalacja ochrony od porażeń

Układ sieci w którym pracować będzie przedmiotowa część budynku to TN-S. W związku z tym zgodnie z normą IEC60304 wszystkie części przewodzące dostępne chronione były wspólnie przez to samo urządzenie ochronne i powinny być połączone ze sobą przewodami ochronnymi i przyłączone do tego samego uziomu. Dodatkowym urządzeniem ochronnym są wyłączniki różnicowo-prądowe zainstalowane w tablicach bezpiecznikowych. Ponadto tablice te wykonane są w II klasie izolacji (z materiałów izolacyjnych).

RYSZARD BOGOMIŁYSKI  
Uprawn. do projektowania  
i kier. robót nad instalacjami  
Nr up. E-173/80

MIĘDZYMIASTO RYBISZÓWA  
WYDZIAŁ ARCHITEKTURY  
35-002 R Z E S Z Ó W  
ul. Chwałki 2, tel. 275-63-83

## Instalacje elektryczne zasilania urządzeń klimatyzacyjnych

| Nr | Podstawa              | Opis robót   | Jm     | Ilość   |
|----|-----------------------|--|--------|---------|
| 1  | KNR 4-03<br>1008/08   | Montaż przepustów rurowych o średnicy zewnętrznej rury do 40mm i długości do 1m w stropie lub posadzce   | szt    | 2,000   |
| 2  | KNR 5-08<br>0101/04   | Przykręcenie uchwytów pod rury winidurowe pojedyncze do kolków plastikowych osadzonych w podłożu betonowym   | m      | 40,000  |
| 3  | KNR 5-08<br>0110/04   | Rury winidurowe o średnicy do 63mm układane na tynku na gotowych uchwytach   | m      | 40,000  |
| 4  | KNR 5-08u1<br>0800/04 | Montaż listew ściennych (korytek instalacyjnych) z PCW na ścianach i stropach przez przykręcenie do podłoża z cegły  | m      | 10,000  |
| 5  | KNR 5-08<br>0204/06   | Wciąganie do rur przewodów izolowanych 1-żyłowych o przekroju do 35mm <sup>2</sup>   | m      | 200,000 |
| 6  | KNR 5-08<br>0201/01   | Przykręcenie uchwytów pod przewody kabelkowe pojedyncze do kolków plastikowych osadzonych w podłożu gipsowym   | m      | 250,000 |
| 7  | KNR 5-08<br>0211/02   | Układanie na przygotowanym podłożu przewodów kabelkowych miedzianych (aluminiowych) natynkowych w powłoce polwinitowej o przekroju do 12mm <sup>2</sup> (20mm <sup>2</sup> dla Al) z mocowaniem paskami lub klamerkami | m      | 250,000 |
| 8  | KNR 5-08<br>0306/04   | Montaż na gotowym podłożu odgąlników z tworzyw sztucznych natynkowo-wtynkowych, przykręcanych 4-wyłotowych dla przewodów kabelkowych o przekroju do 2.5mm <sup>2</sup>   | szt    | 40,000  |
| 9  | KNR 5-08<br>0813/01   | Podłączenie przewodów kabelkowych o przekroju do 2.5mm <sup>2</sup> w powłoce polwinitowej pod zaciski lub bolce   | szt    | 400,000 |
| 10 | KNR 5-08w<br>0407/01  | Montaż wyłącznika nadprądowego 1-biegunowego w rozdzielnicach  | szt    | 4,000   |
| 11 | KNR 5-08w<br>0312/15  | Montaż na gotowym wkładek bezpiecznikowych   | szt    | 3,000   |
| 12 | KNR 5-08w<br>0901/01  | Pomiar rezystancji izolacji instalacji elektrycznych, obwodów 1-fazowych, pomiar pierwszy  | pomiar | 4,000   |
| 13 | KNR 5-08w<br>0901/03  | Pomiar rezystancji izolacji instalacji elektrycznych, obwodów 3-fazowych, pomiar pierwszy  | pomiar | 1,000   |
| 14 | KNR 5-08w<br>0902/01  | Sprawdzenie samoczynnego wyłączenia zasilania, pierwszy pomiar impedancji pętli zwarciowej   | pomiar | 5,000   |

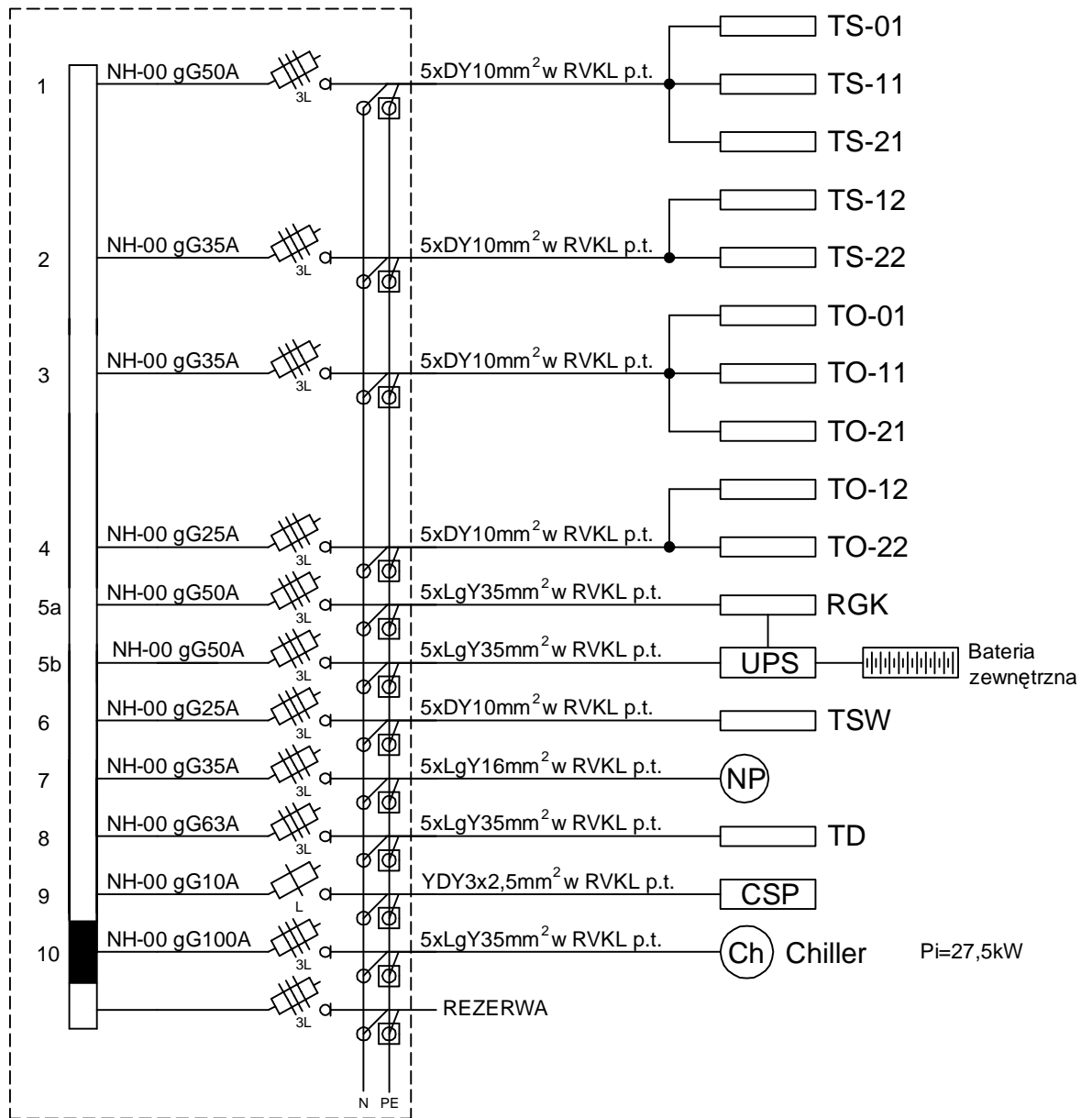
URZĄD MIASTOWY  
WYDZIAŁ ARCHITECTURY  
35-002 RZESZÓW  
ul. Okrzei 1, tel. 876-68-88

## Instalacje elektryczne zasilania urządzeń klimatyzacyjnych

| Lp | Nazwa  | Jm                   | Ilość   | Cena | Wartość |
|----|--|----------------------|---------|------|---------|
| 1  | Kolki rozporowe plastikowe                               | szt                  | 786,000 |      |         |
| 2  | Listwy ścienne   | m                    | 10,400  |      |         |
| 3  | Odgalężniki natynkowe                                    | szt                  | 40,800  |      |         |
| 4  | Przewód izolowany jednożyłowy 750V LgY 35mm <sup>2</sup> | m                    | 208,000 |      |         |
| 5  | Przewód kabelkowy YDY3x2,5mm <sup>2</sup>                | m                    | 260,000 |      |         |
| 6  | Rury winidurowe RL37                                     | m                    | 1,000   |      |         |
| 7  | Rury winidurowe RVS 63mm                                 | m                    | 41,600  |      |         |
| 8  | Uchwyty  | szt                  | 759,000 |      |         |
| 9  | Wkładki bezpiecznikowe gG100A                            | szt                  | 3,090   |      |         |
| 10 | Wyłącznik nadprądowy 1-biegunowy                         | szt                  | 4,000   |      |         |
|    |  | Razem                |         |      |         |
|    |  | Materiały pomocnicze |         |      |         |
|    |  | Razem                |         |      |         |

URZĄD MIASTA WIEŚTOWA  
WYDZIAŁ INŻYNIERSTWA  
35-002 4 4 8 9 2 0 1  
149 11 14 075-48-23

# RG - istn.



|                      |                                 |          |                    |                 |        |
|----------------------|---------------------------------|----------|--------------------|-----------------|--------|
| OBIEKT               | Instytut Pamięci Narodowej      |          |                    | FAZA            | P.B.W. |
| MIEJSCOWOŚĆ          | Rzeszów ul. Słowackiego         |          |                    | SKALA           |        |
| OPRACOWANIE          | Schemat rozbudowy rozdzielni RG |          |                    | DATA 11.2006 r. |        |
| PRACOWNIA PROJEKTOWA | Nazwisko i imię                 | Nr upr.  | Podpis             | NR RYS.         |        |
| GL. PROJEKTANT       | inż. R.Rogozinski               | E-173/80 | <i>[Signature]</i> | 1               |        |
| OPRACOWAŁ            | mgr inż. M.Rogozinski           |          | <i>[Signature]</i> |                 |        |
| WERYFIKATOR          | inż. B.Kantek                   | E-197/86 | <i>[Signature]</i> |                 |        |

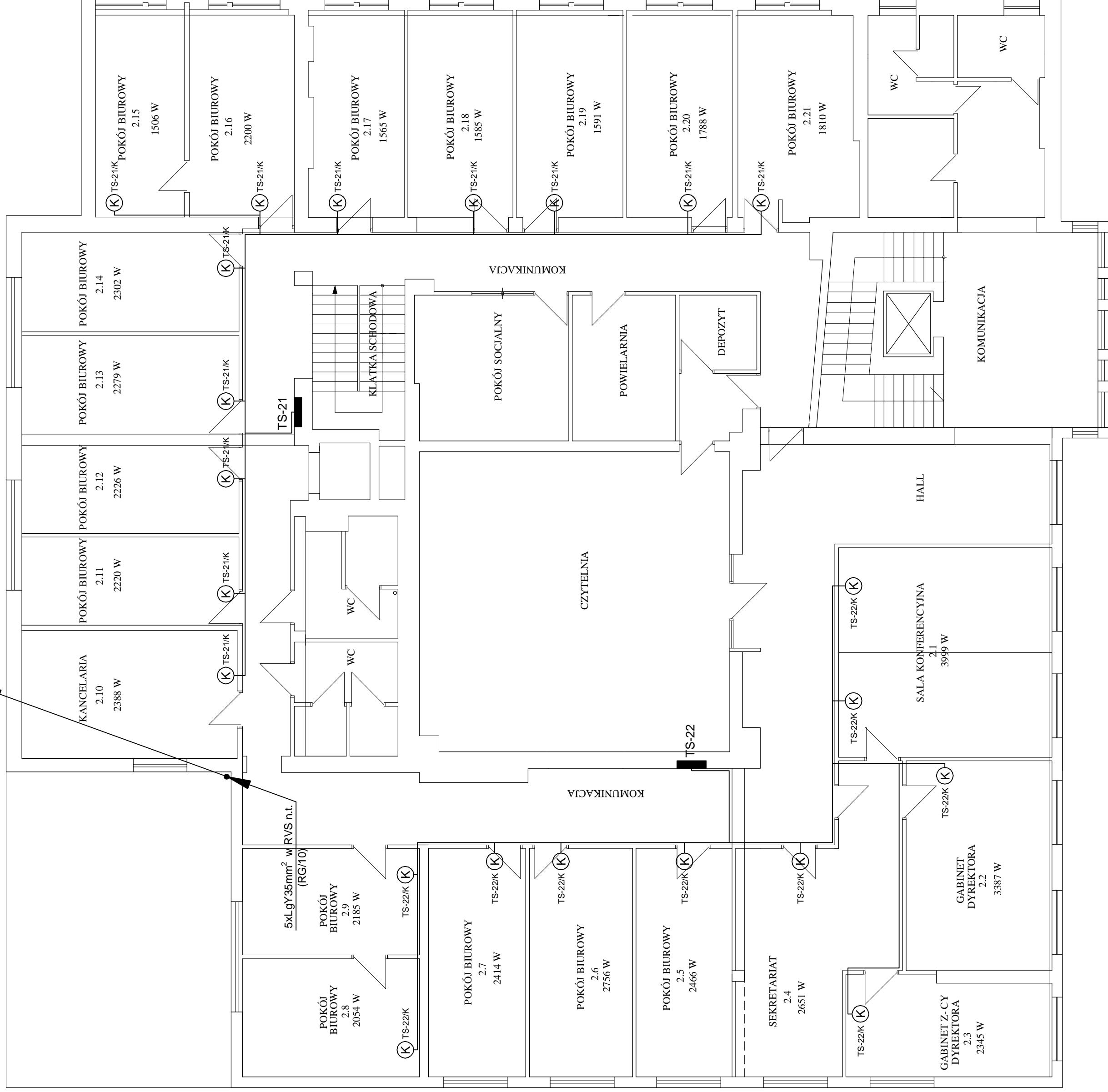


5xLgY35mm<sup>2</sup> w RVS n.t.  
(RG/10)

(K) - Klimakonwektor

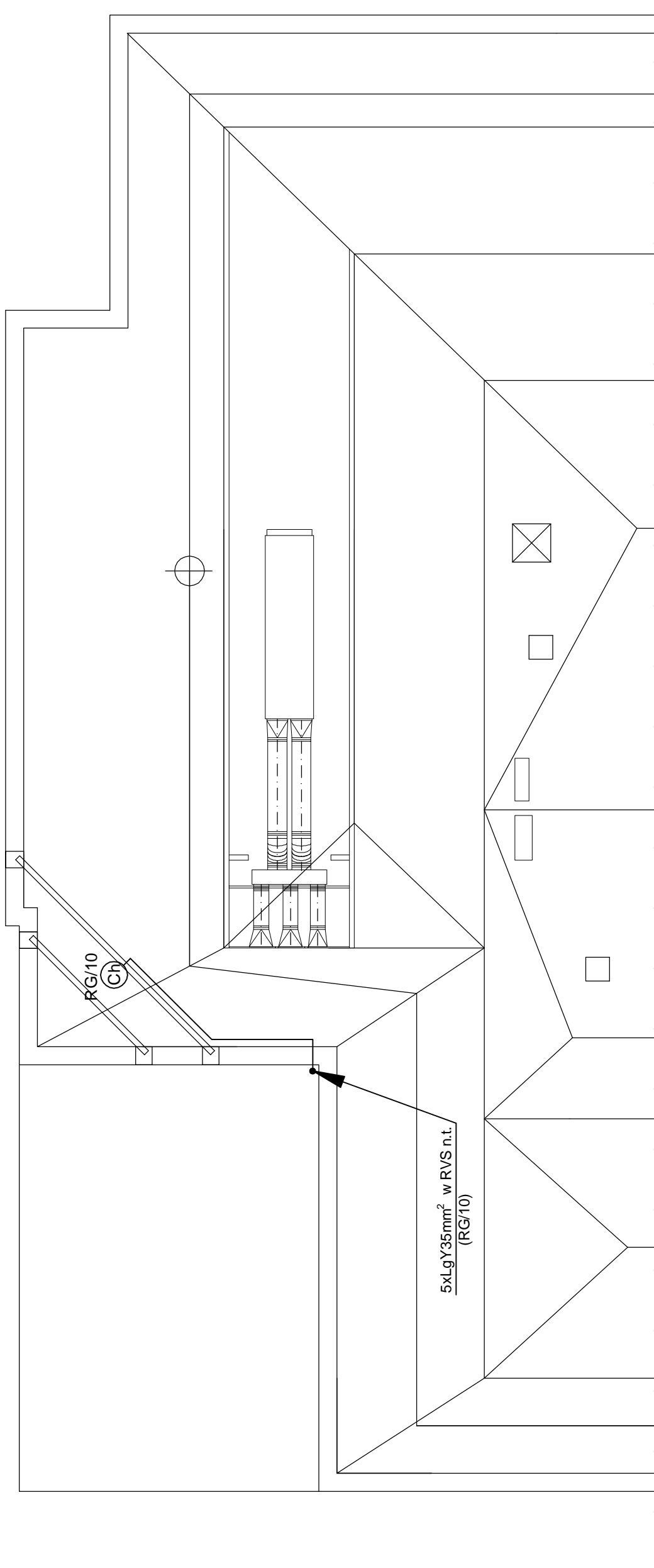
|                      |   |            |                      |
|----------------------|---|------------|----------------------|
| OBIEKT               | Instytut Pamięci Narodowej  |            |                      |
| MIEJSCOWOŚĆ          | Rzeszów ul. Słowackiego   |            |                      |
| OPRACOWANIE          | Rzut parteru - instalacja zasilania klimatyzatorów i klimatyzacji |            |                      |
| PRACOWNIA PROJEKTOWA | Nazwisko i imię   | Nr. upr.   | Podpis               |
| OPRACOWAŁ            | inż. B. Rogoziński  | E-17380    | <i>B. Rogoziński</i> |
| WERYFIKOWAŁ          | inż. B. Konek   | E-19786    | <i>B. Konek</i>      |
| FAZA                 | SKALA   | DATA       | P.B.W.               |
|                      | 1:100   | 11.2006 r. |                      |
|                      |   | NR RYS.    |                      |
|                      |   |            | 2                    |

5xLgY35mm<sup>2</sup> w RVS n.t.  
(RG/10)



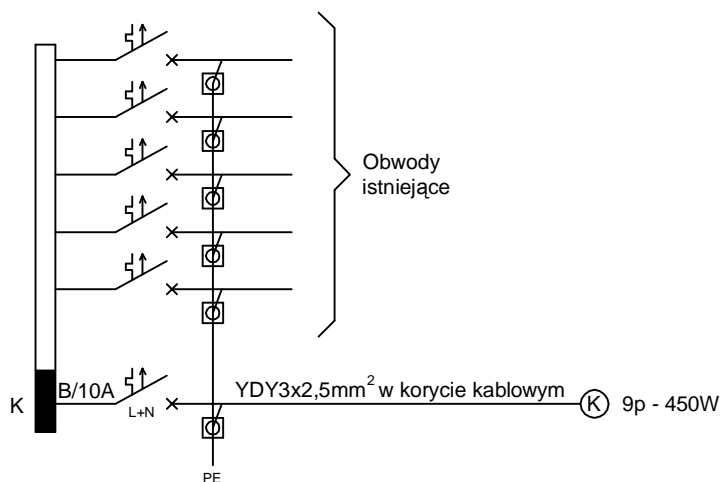
(K) - Klimakonwektor

|                      |  |         |                      |
|----------------------|--|---------|----------------------|
| OBIEKT               | Instytut Pamięci Narodowej   | FAZA    | P.B.W.               |
| MIEJSCOWOŚĆ          | Rzeszów ul. Słowackiego  | SKALA   | 1:100                |
| OPRACOWANIE          | Rzut piętra - instalacja zasilania klimakonwektorów i klimatyzacji | DATA    | 11.2006 r.           |
| PRACOWNIA PROJEKTOWA | Nazwisko i imię  | Nr upr. | NR RYS.              |
| GL. PROJEKTANT       | inż. R. Rogoziński   | E-17380 | <i>R. Rogoziński</i> |
| OPRACOWAL            | mgr inż. M. Rogoziński   |         | <i>M. Rogoziński</i> |
| WERYFIKATOR          | inż. B. Komtek   | E-19786 | <i>B. Komtek</i>     |

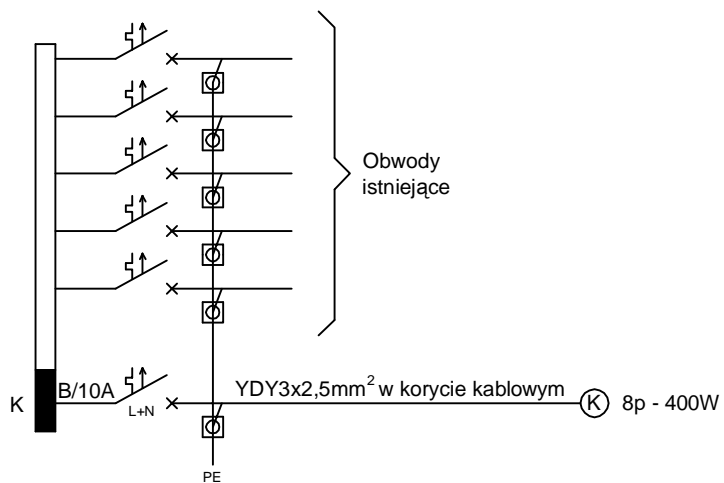


|                         |   |                      |            |
|-------------------------|---|----------------------|------------|
| OBIEKT                  | Instytut Pamięci Narodowej                        |                      |            |
| MIĘSCOWOŚĆ              | Rzeszów ul. Słowackiego                           |                      |            |
| OPRACOWANE              | Rzut dachu<br>- instalacja zasilania klimatyzacji |                      |            |
| PRACOWNIA<br>PROJEKTOWA | Nazwisko i imię                                   | Podpis               | DATA       |
|                         | inż. R. Rogoziński                                | <i>R. Rogoziński</i> | 11.2006 r. |
| GL. PROJEKTANT          | E-17380   | NR RYS.              |            |
| OPRACOWAŁ               | mgr inż. M. Rogoziński                            |                      |            |
| WERYFIKATOR             | inż. B. Kontek                                    | E-19786              |            |
|                         |   |                      | FAZA       |
|                         |   |                      | P.B.W.     |
|                         |   |                      | SKALA      |
|                         |   |                      | 1:100      |
|                         |   |                      | 4          |

### TS-11

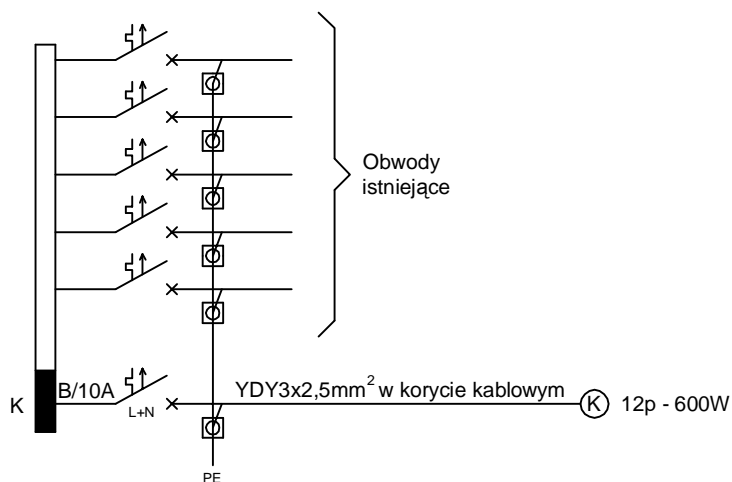


### TS-12

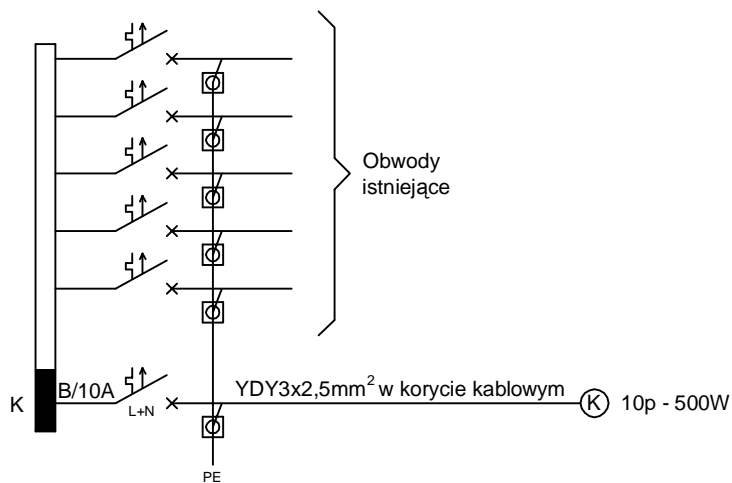


|                      |   |          |                   |                 |
|----------------------|---|----------|-------------------|-----------------|
| OBIEKT               | Instytut Pamięci Narodowej                  |          |                   |                 |
| MIEJSCOWOŚĆ          | Rzeszów ul. Słowackiego                     | FAZA     | P.B.W.            |                 |
| OPRACOWANIE          | Schemat rozbudowy rozdzielnic TS-11 i TS-12 |          |                   | SKALA           |
| PRACOWNIA PROJEKTOWA | Nazwisko i imię                             | Nr upr.  | Podpis            | DATA 11.2006 r. |
| GL. PROJEKTANT       | inż. R.Rogozinski                           | E-173/80 | <i>Rogozinski</i> | NR RYS.         |
| OPRACOWAŁ            | mgr inż. M.Rogozinski                       |          | <i>Rogozinski</i> |                 |
| WERYFIKATOR          | inż. B.Kantek                               | E-197/86 | <i>K</i>          |                 |

### TS-21



### TS-22



|                      |   |          |                   |                 |
|----------------------|---|----------|-------------------|-----------------|
| OBIEKT               | Instytut Pamięci Narodowej                  |          |                   |                 |
| MIEJSCOWOŚĆ          | Rzeszów ul. Słowackiego                     | FAZA     | P.B.W.            |                 |
| OPRACOWANIE          | Schemat rozbudowy rozdzielnic TS-21 i TS-22 |          |                   | SKALA           |
| PRACOWNIA PROJEKTOWA | Nazwisko i imię                             | Nr upr.  | Podpis            | DATA 11.2006 r. |
| GL. PROJEKTANT       | inż. R.Rogozinski                           | E-173/80 | <i>Rogozinski</i> | NR RYS.         |
| OPRACOWAŁ            | mgr inż. M.Rogozinski                       |          | <i>Rogozinski</i> |                 |
| WERYFIKATOR          | inż. B.Kantek                               | E-197/86 | <i>K</i>          |                 |