



HUSMAR s.c.
Ewa i Marek Huszcza

15-077 BIAŁYSTOK
ul. Warszawska 36
tel./fax +48 85 743 25 95
tel. kom. 0605 852 629
e-mail: husmar@op.pl

projektowanie

nadzór

prowadzenie inwestycji

usługi budowlane

PROJEKT: ADAPTACJA II PIĘTRA BUDYNKU C1
PRZY UL. TOWAROWEJ W WARSZAWIE NA
POTRZEBY PRACOWNI REPROGRAFII
I OPRACOWYWANIA DOKUMENTACJI
AUDIOWIZUALNEJ W B.U.I A.D. IPN

ADRES : WARSZAWA, UL. TOWAROWA

INWESTOR: INSTYTUT PAMIĘCI NARODOWEJ - KOMISJA
ŚCIGANIA ZBRODNI PRZECIWKO NARODOWI
POLSKIEMU,
00-207 WARSZAWA, PLAC KRASIŃSKICH 2/4/6

**JEDNOSTKA
PROJEKTOWA:** HUSMAR s.c. EWA I MAREK HUSZCZA
15-077 BIAŁYSTOK, UL. WARSZAWSKA 36

BRANŻA: KONSTRUKCJE

STADIUM: PROJEKT WYKONAWCZY

AUTOR: mgr inż. Marek Huszcza

SPRAWDZAJĄCY: mgr inż. Henryk Siczka

DATA: LISTOPAD 2008

mgr inż. Marek Huszcza
Uprawnienia budowlane
do projektowania, kierowania
i nadzoru nad robotami
budowlanymi bez ograniczeń
w specjalności konstrukcyjno-budowlanej
i w ograniczonym zakresie w specjalności
architektonicznej
NR EW. SUW-36/86 i BŁ-52/91

mgr inż. Henryk Jan Siczka
Uprawnienia budowlane do projektowania
i kierowania robotami budowlanymi bez ograniczeń
w specjalności konstrukcyjno-budowlanej
Nr ewid. BŁ/93/84; BŁ/145/84

ZAWARTOŚĆ OPRACOWANIA

1. OPIS TECHNICZNY
2. WYKAZ MATERIAŁU
3. RYSUNKI KONSTRUKCYJNE

K-1W. KOSTRUKCJA STROPU W SZYBIE WINDOWYM	1:100
K-2W. PŁYTA ŻELBETOWA – PRZEKROJE	1:25
K-3W. ŻEBRO STALOWE STROPU	1:10

OPIS TECHNICZNY
DO PROJEKTU KONSTRUKCJI ADAPTACJI II PIĘTRA BUDYNKU C1 PRZY
UL. TOWAROWEJ 28 W WARSZAWIE NA POTRZEBY PRACOWNI REPROGRAFII I
OPRACOWYWANIA DOKUMENTACJI AUDIOWIZUALNEJ W B.U. I A.D. W IPN

1. PODSTAWA OPRACOWANIA :

- 1.1. Zlecenie Zamawiającego – Archi + D. Bielski, P. Konończuk, R. Stobiecki Sp. Jawna, Białystok, ul. Przejazd 2a.
- 1.2. Wizja lokalna, dokumentacja fotograficzna.
- 1.3. Inwentaryzacja architektoniczno-budowlana II piętra przedmiotowego budynku.
- 1.4. Dokumentacja archiwalna z roku 2001 w zakresie architektury i konstrukcji, wykonana przez PROCHEM Spółka Akcyjna z siedzibą w Warszawie przy ul. Ostrobramskiej 103, dotycząca wydzielenia budynku C1 oraz zmiany sposobu użytkowania z przeznaczeniem na pomieszczenia archiwum IPN. Autor opracowania inż. Arch. M. Narkiewicz, inż. K. Marczewski.
- 1.5. Koncepcja architektoniczno-budowlana adaptacji ii piętra budynku C1 przy ul. Towarowej 28 w Warszawie na potrzeby pracowni reprografii i opracowywania dokumentacji audiowizualnej w B. U. i A. D. IPN Warszawa.
- 1.6. Notatka w sprawie uzgodnień dotyczących koncepcji budowlanej pracowni reprografii w B. U. i A. D.
- 1.7. Obowiązujące normy i przepisy prawa budowlanego.
- 1.8. Wytyczne technologiczne odnośnie sposobu użytkowania.

2. ZAKRES OPRACOWANIA :

Obejmuje rozwiązania konstrukcyjne w zakresie wykonania dodatkowego stropu w istniejących szybach windowych na poziomie II piętra budynku C1 przy ul. Towarowej w Warszawie.

3. OPIS KONSTRUKCJI :

3.1. ŻEBRA STALOWE :

Konstrukcję nośną stropu stanowią żebra stalowe z IPE 120 kotwione do istniejących ściany żelbetowych szybu windowego. Żebra stalowe należy wykonać ze stali S235.

3.2. PŁYTA STROPOWA :

Płytę stropową należy wykonać jako żelbetową wylewaną, gr. 8cm z betonu C16/20, zbrojona stalą A-III i A-0. Należy przewidzieć wykonanie szalunku jako traconego deskowania.

3.3. ŁACZNIKI :

Połączenie żeber do uchwytów ściennych jako przegubowe na śruby M16 kl.4.8. Uchwyty ścienne wykonać z L75x50x6 zimnociętego ze stali S235 i kotwić do ścian żelbetowych szybu za pomocą kotew stalowych M16 typu Hilei HSA.

3.4. ZABEZPIECZENIA ANTYKOROZYJNE :

Elementy stalowe przed wbudowaniem należy zabezpieczyć antykorozyjnie poprzez dwukrotne pomalowanie farbą podkładową i nawierzchniową.

UWAGI :

W trakcie wykonywania pomiarów inwentaryzacyjnych brak dostępu do wnętrza dwóch z trzech szybów windowych uniemożliwił określenie grubości ich ścian oraz z jakiego materiału są wykonane. Pierwotne otwory wejściowe do wind zostały zamurwane. Ponieważ obecnie zaprojektowana adaptacja stropu II piętra przewiduje wykorzystanie tej przestrzeni na cele magazynowe akt, przyjęto założenie, iż ściany szybów windowych wykonane są jako żelbetowe gr. 25cm. Przed przystąpieniem do właściwych robót budowlanych należy powyższy fakt potwierdzić lub jeżeli założenia nie są słuszne skontaktować się z Autorem niniejszego opracowania.

Białystok, dn. 12.11.2008 r.

Wykonał :



WYKAZ MATERIAŁU

Inwestor: INSTYTUT PAMIĘCI NARODOWEJ – KOMISJA ŚCIGANIA
ZBRODNI PRZCIWKO NARODOWI POLSKIEMU

00-207 WARSZAWA, PLAC KRASINSKICH 2/4/6

Obiekt: BUDYNEK C1 PRZY UL. TOWAROWEJ W WARSZAWIE

Opracował: mgr inż. Marek Huszcza

Data : 12.11.2008

Rysunek:

K-3W

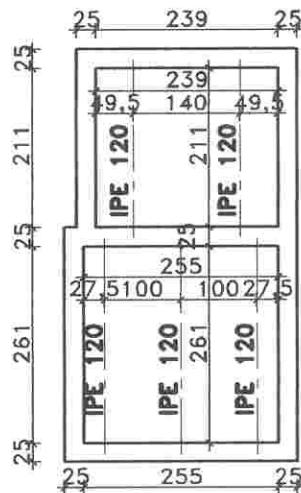
nr	profil	gat. stali	dług. /mm/	liczba elem.	ciężar	
					kg/mb	łączy
ZEBRA STROPOWE						
1.	IPE 120	S235	2590	3	10,40	80,81
1'	IPE 120	S235	2090	2	10,40	43,47
2.	L 75x50x6	S235	140	10	5,32	7,45
dodatek na spoiny 1,5 %						0,00
RAZEM						131,80
Wykonac x 1						131,80

- SRUBY M16, KL. 4.8. DL. 50 mm + NAKRETKA KI
+ PODKLADKA KPL. 10
- KOTWY ROZPOROWE STALOWE TYPU HILTI , HSA M16
SZT. 20

KONSTRUKCJA STROPU W SZYBIE WINDOWYM

RZUT

1 : 100



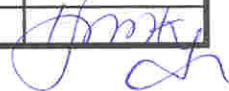


UWAGI:

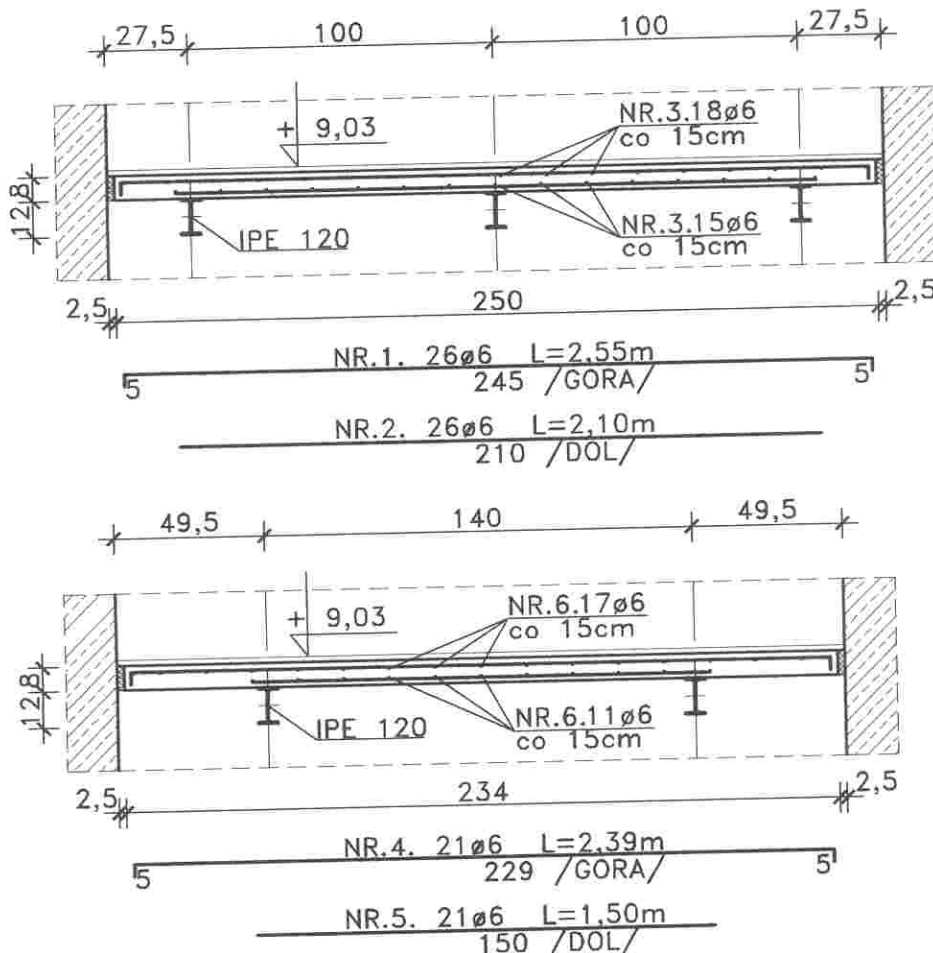
1. PRZED BETONOWANIEM DOKONAĆ ODBIORU ZBROJENIA PRZEZ OSOBĘ UPRAWNIIONĄ.
2. BETON W TRAKCIE UKŁADANIA STARANNIE ZAWIBROWAĆ.
3. ZACHOWAĆ ZAŁOŻONY DYSTANS POMIĘDZY ZBROJENIEM GÓRNYM I DOLNYM.
4. OTULINA ZBROJENIA OD DOLU 2,5cm, OD GORY 2,5cm.
5. POZIOM GORY POSADZKI = + 9,03m

BETON: C16/20

**STAL: A-0 / St0S-b/
A-III / 34GS/
A-I / S235/**

		HUSMAR s.c. Ewa i Marek Huszcza 15-077 BIAŁYSTOK ul. Warszawska 36 tel./fax (085) 743-25-95		NR RYS. K-1W
		INWYESTOR: INSTYTUT PAMIĘCI NARODOWEJ-KOMISJA SCIGANIA ZBRODNI PRZECIWKO NARODOWI POLSKIEMU 00-207 WARSZAWA, PLAC KRASINSKICH 2/4/6		
PROJEKT: ADAPTACJA II PIĘTRA BUDYNKU C1 NA POTRZEBY PRACOWNI REPROGRAFII I OPRACOWYWANIA DOKUMENTACJI AUDIOWIZUALNEJ W B.U.I A.D. IPN W WARSZAWIE		ADRES: WARSZAWA, UL. TOWAROWA 28		
PRZEDMIOT RYSUNKU: KONSTRUKCJA STROPU W SZYBIE WINDOWYM		SKALA: 1:100		
IMIĘ I NAZWISKO: mgr inż. MAREK HUSZCZA		WSPÓLPRACA:		SPRAWDZAJĄCY: mgr inż. HENRYK SIECZKA
SPECJALNOŚĆ: KONSTRUKCJE				KONSTRUKCJE
NR UPRAWNIENI: BL/58/91 SLW/36/86				BL/93/84 BL/145/84
DATA: 11.2008				11.2008
PODPIS:				




PLYTA ZELBETOWA PRZEKROJE 1 : 25



BETON: C16/20
**STAL: A-0/St0S-b/
A-III/34GS/**

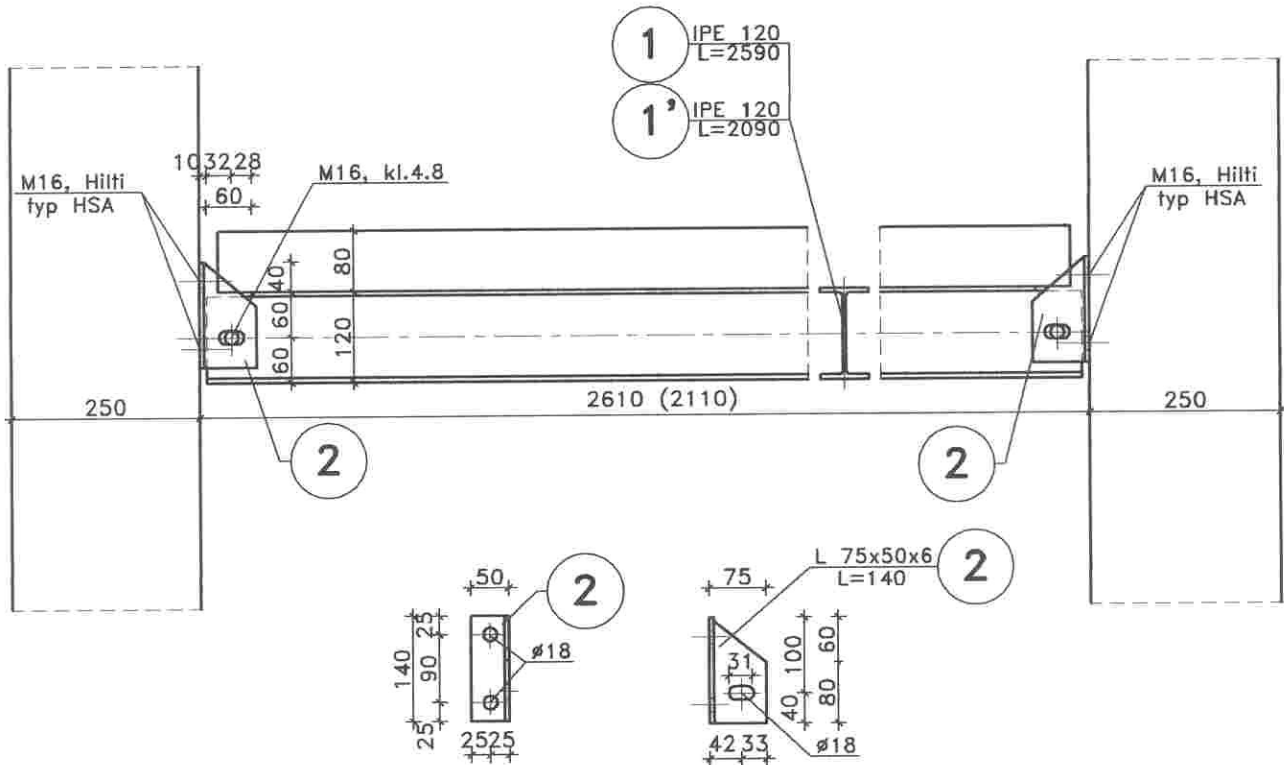
WYKAZ STALI

l.p.	nr.	ø /mm/	ilosc /szt./	dlugosc /m/	gat. stali	
					A-0 ø6	A-III ø6
PLYTA STROPOWA						
1.	1	6	26	2,55		66,30
2.	2	6	26	2,10		54,60
3.	3	6	33	2,50	82,50	
4.	4	6	21	2,39		50,19
5.	5	6	21	1,50		31,50
6.	6	6	28	2,01	56,28	
dlugosc calkowita					138,78	202,59
ciezar 1mb					0,222	0,222
ciezar calkowity					30,81	44,97
OGOLEM /kg/					75,80	

		HUSMAR s.c. Ewa i Marek Huszcza 15-077 BIALYSTOK ul. Warszawska 36 tel./fax (085) 743-25-95		NR RYS. K-2W
		Inwestor INSTYTUT PAMIĘCI NARODOWEJ-KOMISJA SCIGANIA ZBRODNI PRZECIWKO NARODOWI POLSKIEMU 00-207 WARSZAWA, PLAC KRASINSKICH 2/4/6		
Projekt ADAPTACJA II PIĘTRA BUDYNKU C1 NA POTRZEBY PRACOWNI REPROGRAFII I OPRACOWYWANIA DOKUMENTACJI AUDIOWIZUALNEJ W B.U.I A.D. IPN W WARSZAWIE		Adres WARSZAWA, UL. TOWAROWA 28		
Przedmiot rysunku PLYTA ZELBETOWA - PRZEKROJE		Skala 1:25		
Imię i nazwisko mgr inż. MAREK HUSZCZA		Współpraca	Sprawdzający mgr inż. HENRYK SIECZKA	
Specjalność KONSTRUKCJE		KONSTRUKCJE		
Nr uprawnień BL/58/91 SUW/36/86		BL/93/84 BL/145/84		
Data 11.2008		11.2008		
Podpis 				

ZEBRO STALOWE STROPU

1 : 10



UWAGA

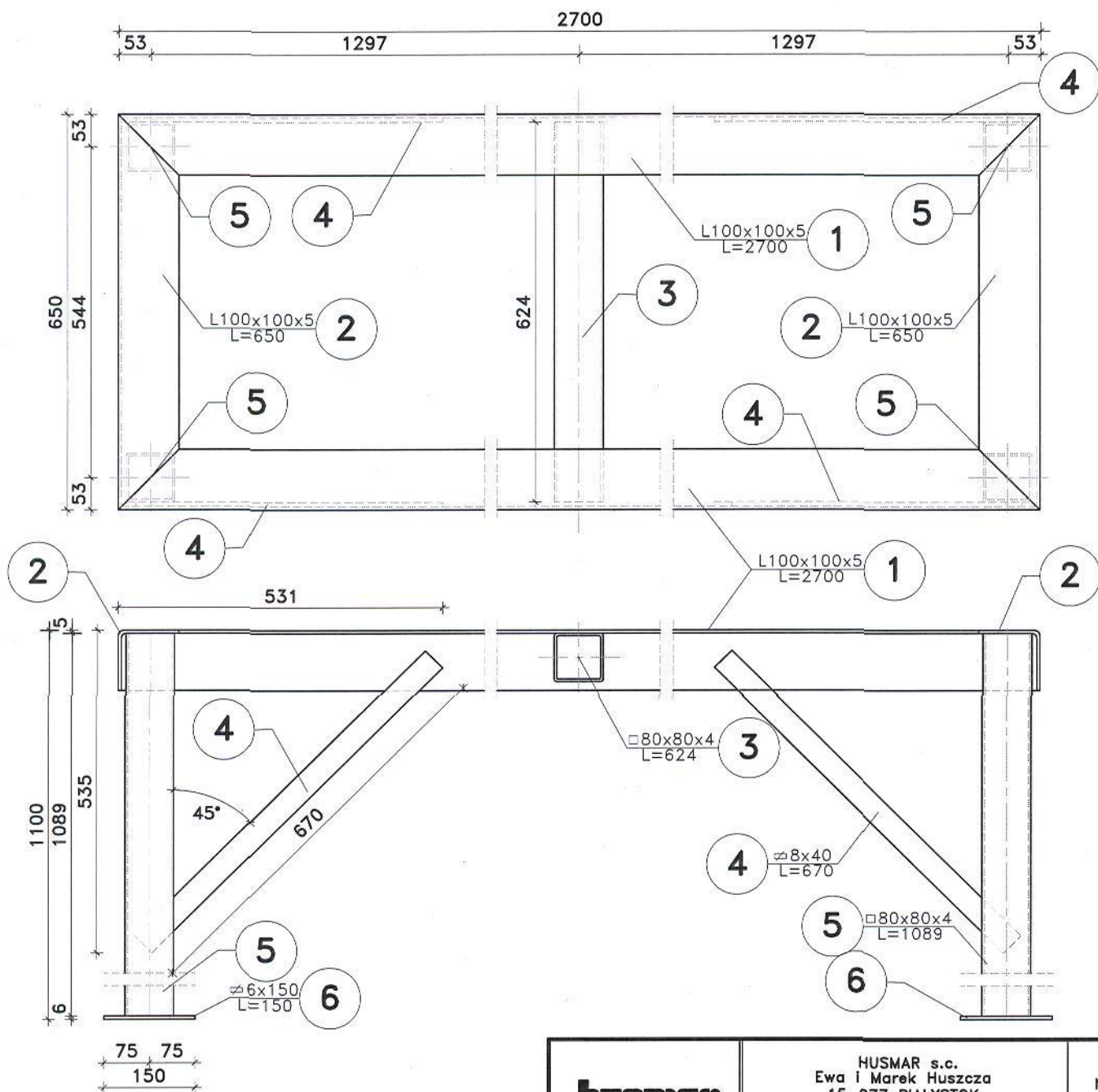
1. RYSUNEK ROZPATRYWAC WLACZNIE Z PROJ. ARCHITEKTURY,
2. ELEMENTY STALOWE NALEZY ZABEZPIECZYC ANTYKOROZYJNIE POPRZEZ POMALOWANIE PODKLADOWE I NAWIERZCHNIOWE,
3. PRZED WYKONANIEM ZEBER WYMIARY SWIATLA OTWOROW, SPRAWDZIC W NATURZE.

STAL : S235

		HUSMAR s.c. Ewa i Marek Huszcza 15-077 BIALYSTOK ul. Warszawska 36 tel./fax (085) 743-25-95		NR RYS. K-3W
Investor	INSTYTUT PAMIECI NARODOWEJ-KOMISJA SCIGANIA ZBRODNI PRZECIWKO NARODOWI POLSKIEMU 00-207 WARSZAWA, PLAC KRASINSKICH 2/4/6			
Projekt	ADAPTACJA II PIETRA BUDYNKU CI NA POTRZEBY PRACOWNI REPROGRAFII I OPRACOWYWANIA DOKUMENTACJI AUDIOWIZUALNEJ W B.U.I A.D. IPN W WARSZAWIE			
Adres	WARSZAWA, UL. TOWAROWA 28			
Przedmiot rysunku	ZEBRO STALOWE STROPU		Skala	1:10
	Projektant	Wspolpraca	Sprawdzajacy	
Imię i nazwisko	mgr inż. MAREK HUSZCZA		mgr inż. HENRYK SIECZKA	
Specjalność	KONSTRUKCJE		KONSTRUKCJE	
Nr uprawnień	BL/58/91 SUW/36/86		BL/93/84 BL/145/84	
Data	11.2008		11.2008	
Podpis				

KONSTRUKCJA WSPORCZA AGREGATOW ZEWNETRZNYCH


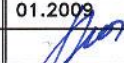

1 : 10



STAL : S235

UWAGA

1. RYSUNEK ROZPATRYWAC WLACZNIE Z PROJ. ARCHITEKTURY,
2. ELEMENTY STALOWE NALEZY ZABEZPIECZYC ANTYKOROZYJNIE POPRZEZ POMALOWANIE PODKLADOWE I NAWIERZCHNIOWE,
3. SPOINY PACHWINOWE GR.3mm.

		HUSMAR s.c. Ewa i Marek Huszcza 15-077 BIALYSTOK ul. Warszawska 36 tel./fax (085) 743-25-95		NR RYS. K-1Z
		Inwestor	INSTYTUT PAMIĘCI NARODOWEJ-KOMISJA SCIGANIA ZBRODNI PRZECIWKO NARODOWI POLSKIEMU 00-207 WARSZAWA, PLAC KRASINSKICH 2/4/6	
Projekt	ADAPTACJA II PIĘTRA BUDYNKU C1 NA POTRZEBY PRACOWNI REPROGRAFII I OPRACOWYWANIA DOKUMENTACJI AUDIOWIZUALNEJ W B.U.I A.D. IPN W WARSZAWIE			
Adres	WARSZAWA, UL. TOWAROWA 28			
Przedmiot rysunku	KONSTRUKCJA WSPORCZA AGREGATOW ZEWNETRZNYCH		Skala	1:10
	Projektant	Współpraca	Sprawdzający	
Imię i nazwisko	mgr inż. MAREK HUSZCZA		mgr inż. HENRYK SIECZKA	
Specjalność	KONSTRUKCJE		KONSTRUKCJE	
Nr uprawnień	BL/58/91 SUW/36/86		BL/93/84 BL/145/84	
Data	01.2009		01.2009	
Podpis				

WYKAZ MATERIALU

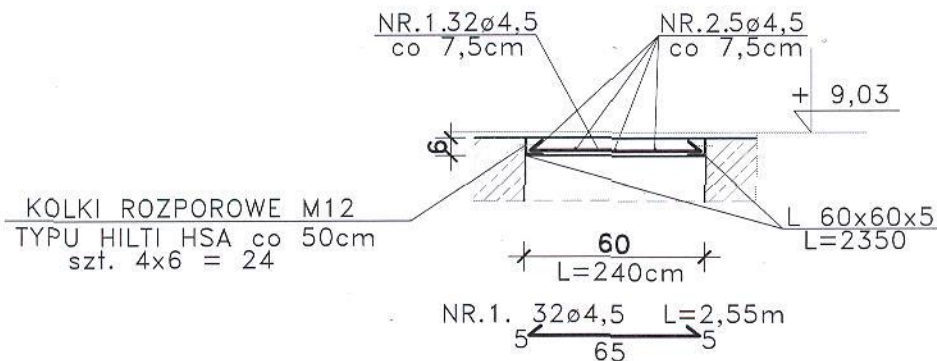
Inwestor: INSTYTUT PAMIĘCI NARODOWEJ – KOMISJA SCIGANIA
ZBRODNI PRZCIWKO NARODOWI POLSKIEMU
00-207 WARSZAWA, PLC KRASINSKICH 2/4/6
Obiekt: BUDYNEK C1 PRZY UL. TOWAROWEJ W WARSZAWIE
Opracował: mgr inż. Marek Huszcza
Data : 22.01.2009

Rysunek:

K-1Z

nr	profil	gat. stali	dlug. /mm/	liczba elem.	ciezar		
					kg/mb	laczny	
KONSTRUKCJA WSPORCA AGREGATOW ZEWNETRZNYCH							
1.	L 100x100x5	S235	2700	2	7,43	40,12	
2.	L 100x100x5	S235	650	2	7,43	9,66	
3.	□ 80x80x4	S235	624	1	9,00	5,62	
4.	∅ 8x40	S235	670	4	2,51	6,73	
5.	□ 80x80x4	S235	1089	4	9,00	39,20	
6.	∅ 6x150	S235	150	4	7,07	4,24	
					dodatek na spoiny 1,5 %		1,58
					RAZEM		107,20
					Wykonac x 1		107,20


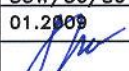
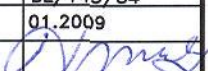
WYLEWKI STROPOWE PRZEKROJ 1 : 25



BETON: C16/20
**STAL: A-0/St0S-b/
A-1/S235/**

WYKAZ STALI

l.p.	nr.	PRZEKROJ /mm/	ilosc /szt./	dlugosc /m/	gat. stali	
					A-0 ø4,5	A-1 L60
WYLEWKI STROPOWE						
1.	1	4,5	64	0,65	41,60	
2.	2	4,5	10	2,35	23,50	
3.	3	L60x60x5	4	2,35		9,20
dlugosc calkowita					65,10	9,20
ciezar 1mb					0,125	4,29
ciezar calkowity					8,14	39,50
OGOLEM /kg/					47,64	

		HUSMAR s.c. Ewa i Marek Huszcza 15-077 BIALYSTOK ul. Warszawska 36 tel./fax (085) 743-25-95		NR RYS. K-2Z
		Inwestor INSTYTUT PAMIĘCI NARODOWEJ-KOMISJA SCIGANIA ZBRODNI PRZECIWKO NARODOWI POLSKIEMU 00-207 WARSZAWA, PLAC KRASINSKICH 2/4/6		
Projekt ADAPTACJA II PIĘTRA BUDYNKU C1 NA POTRZEBY PRACOWNI REPROGRAFII I OPRACOWYWANIA DOKUMENTACJI AUDIOWIZUALNEJ W B.U.I A.D. IPN W WARSZAWIE		Adres WARSZAWA, UL. TOWAROWA 2B		
Przedmiot rysunku WYLEWKI STROPOWE - PRZEKROJ		Skala	1:25	
Projektant		Współpraca		Sprawdzający
Imię i nazwisko mgr inż. MAREK HUSZCZA				mgr inż. HENRYK SIECZKA
Specjalność KONSTRUKCJE				KONSTRUKCJE
Nr uprawnień BL/58/91 SUW/36/86				BL/93/84 BL/145/84
Data 01.2009				01.2009
Podpis 				

Oświadczamy, że niniejsza praca projektowa polegająca na PRZEBUDOWIE II-go PIĘTRA BUDYNKU C1 NA PRACOWNIĘ REPROGRAFII BUIAD ORAZ PRZEBUDOWIE ELEWACJI PŁD-ZACH II-go PIĘTRA, na działce nr ewid.: 31/1, obręb 6-01-03, przy ul. Towarowej 28 w Warszawie jest wykonana zgodnie z umową, obowiązującymi przepisami oraz zasadami wiedzy technicznej.

Konstrukcja

Autor:

mgr inż. Marek Huszcza
Uprawnienia budowlane
do projektowania, kierowania
i nadzorowania robotami
budowlanymi bez ograniczeń
w specjalności konstrukcyjno-budowlanej
i w ograniczonym zakresie w specjalności
architektonicznej
NR EW. SUW-36/86 i BŁ-58/91

Sprawdzający:

mgr inż. Henryk Jan Sieczka
Uprawnienia budowlane do projektowania
i kierowania robotami budowlanymi bez ograniczeń
w specjalności konstrukcyjno-budowlanej
Nr ewid. BŁ/93/84; BŁ/145/84

Białystok 26.01.2009r.