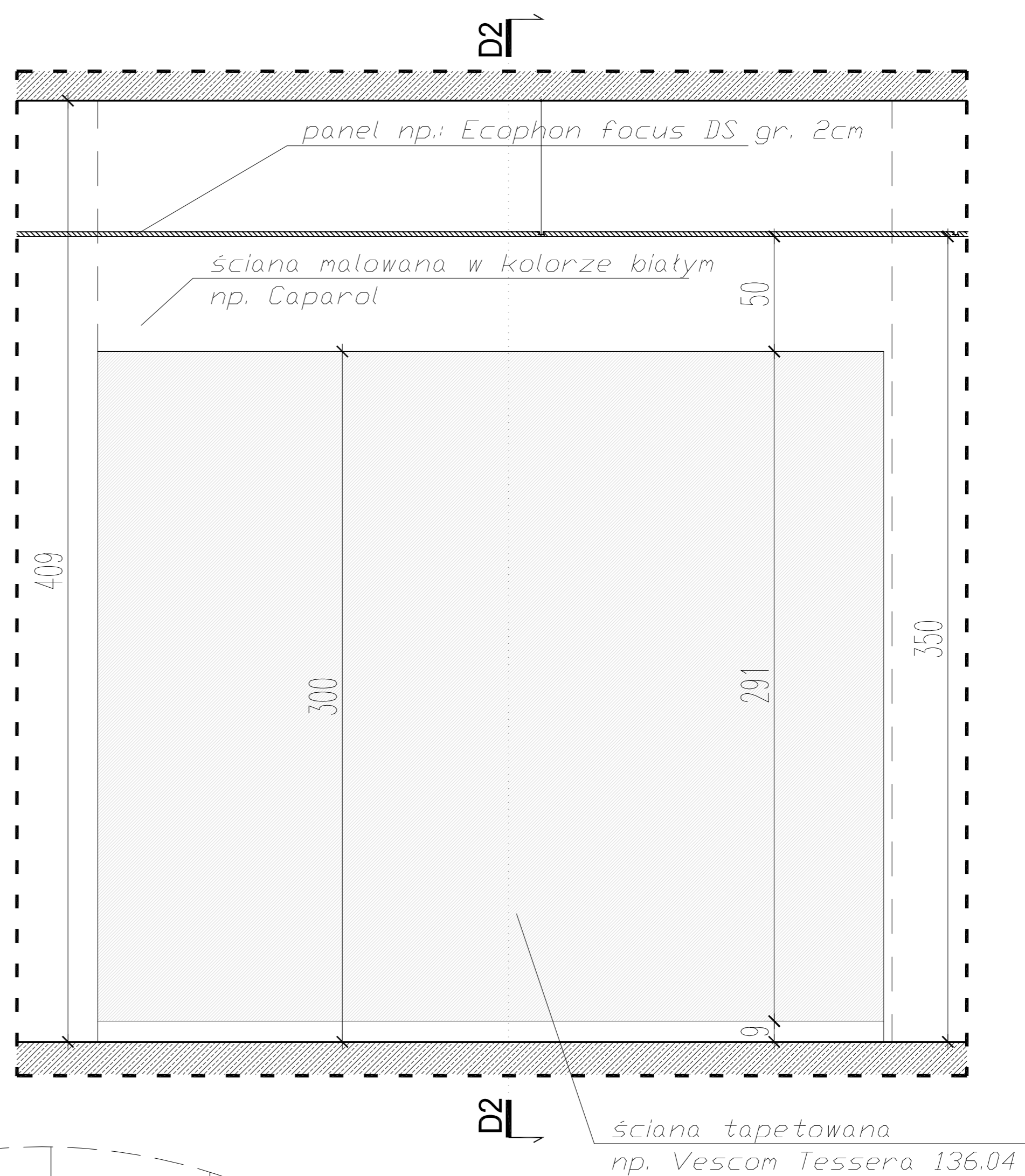
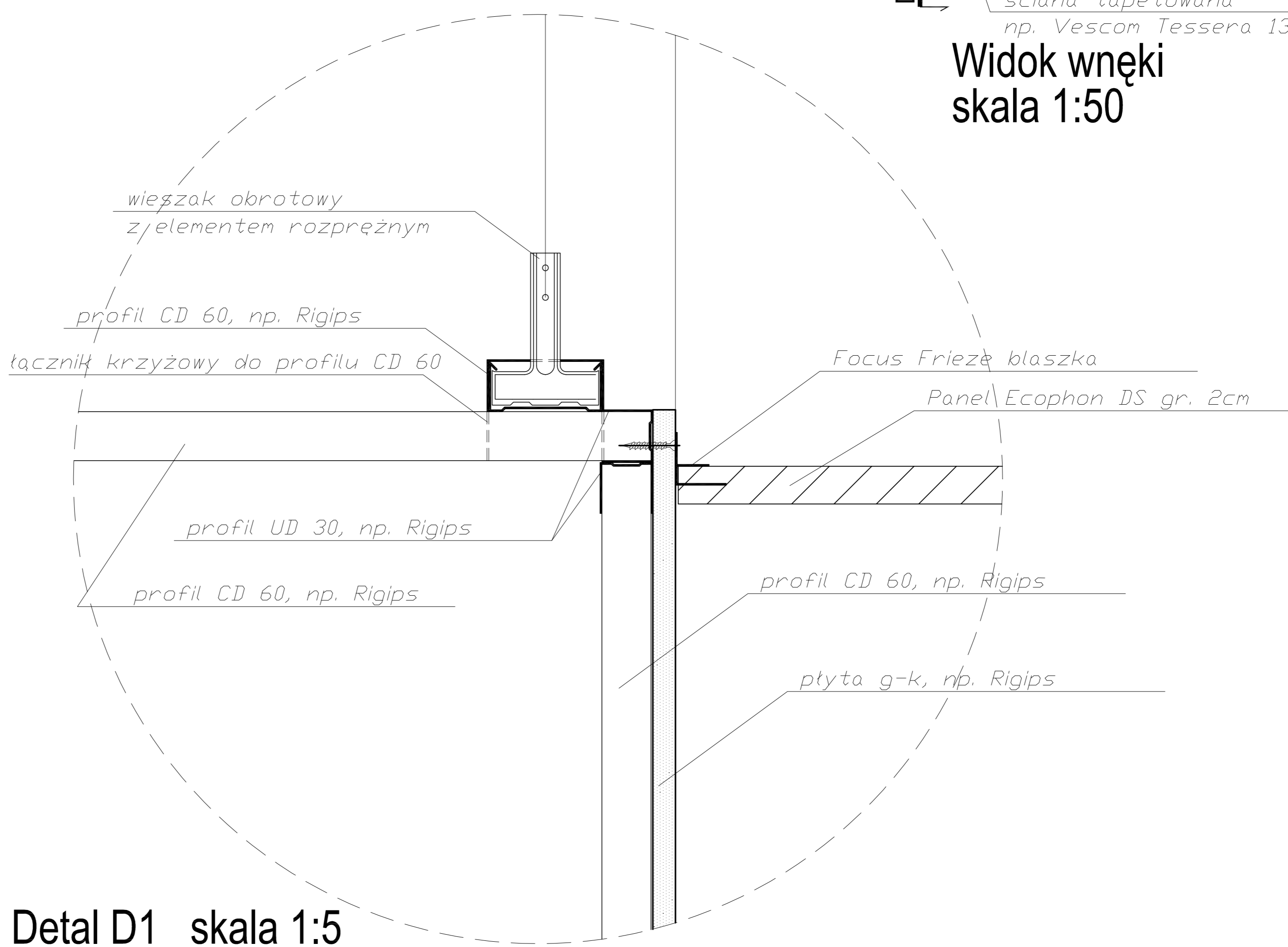


Przekrój D1-D1 wnęki
skala 1:50



Widok wnęki
skala 1:50



Detal D1 skala 1:5

**PRZEBUDOWA II-go PIĘTRA BUDYNKU C1 NA PRACOWNIĘ REPROGRAFII BUIAD
ORAZ PRZEBUDOWA ELEWACJI PŁD-ZACH II-go PIĘTRA**

Instytut Pamięci Narodowej – Komisja Ścigania Zbrodni przeciwko Narodowi Polskiemu
NAZWA I ADRES INWESTYCJI 00-839 Warszawa, ul. Towarowa 28, nr ew. dz.31/1, obręb 6-01-03

Instytut Pamięci Narodowej – Komisja Ścigania Zbrodni przeciwko Narodowi Polskiemu
INWESTOR 00-207 Warszawa, Plac Krasińskich 2/4/6

PROJEKT WYKONAWCZY ARCHITEKTURY
TYTUŁ RYSUNKU DETAL D - ZABUDOWA WNEKI

Nr 14

RYSUNEK

SKALA

IMIĘ I NAZWISKO PROJEKTANTA

SPECJALNOŚĆ

NR UPRAWNIEN

PODPIS

DATA

Proj. bud.: mgr inż. arch. DANIEL BIELSKI

ARCHITEKTONICZNA

BŁ/15/02

IMIĘ I NAZWISKO OSOBY SPRAWDZAJĄCEJ RYSUNEK

SPECJALNOŚĆ

NR UPRAWNIEN

PODPIS

26.01.2009

Proj. bud.: mgr inż. arch. JAROSŁAW ABRAMOWICZ

ARCHITEKTONICZNA

BŁ/15/90

WSPÓLPRACA

mgr inż. arch. PIOTR KONOŃCZUK

mgr inż. arch. TOMASZ ŻYWALEWSKI

PODPIS

archi+
PRACOWNIA ARCHITEKTONICZNA

ARCHI+ D.Bielski,
P. Konończuk
Sp. Jawna
15-430 Białystok
ul. Przejazd 2a
lok 403
tel./fax: (85) 744 53 51
e-mail: archi_plus@wp.pl