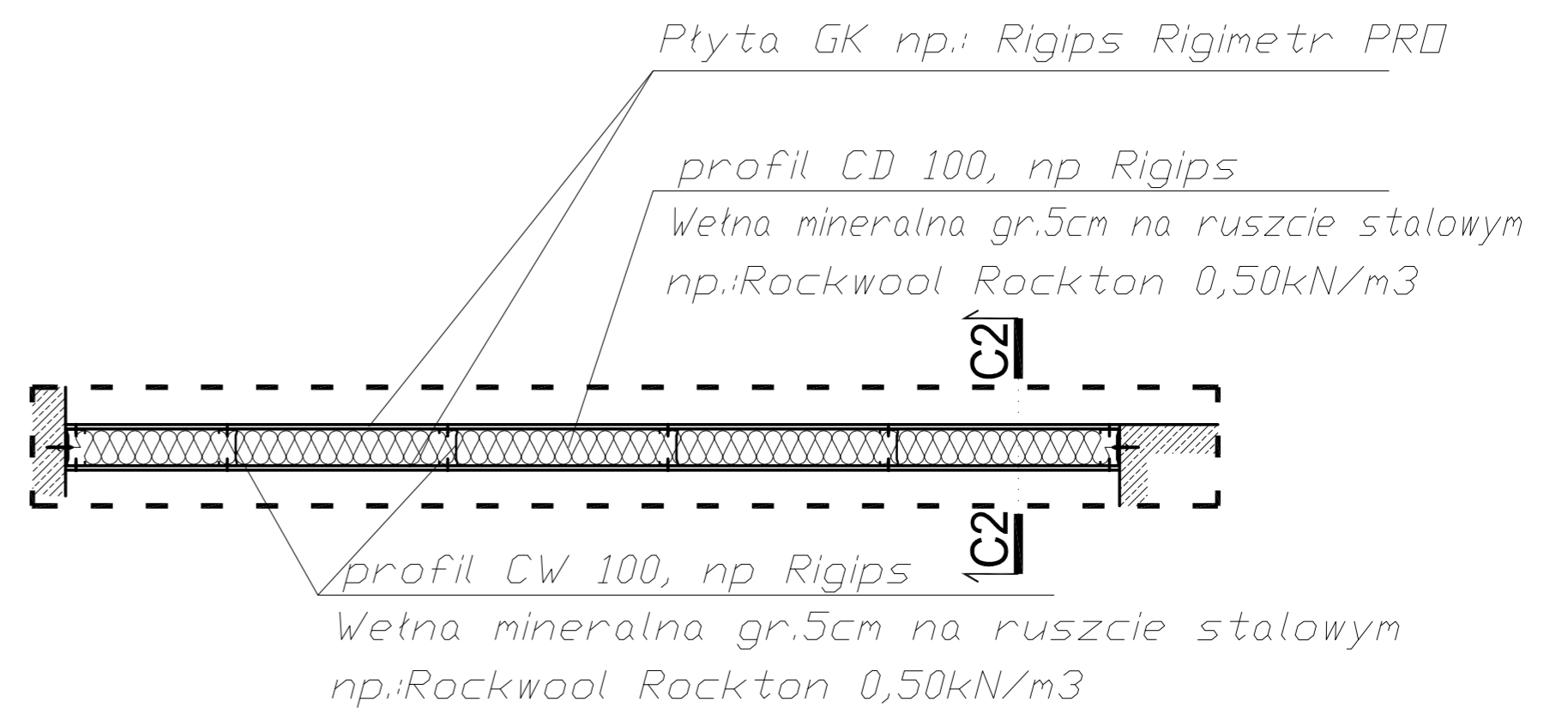
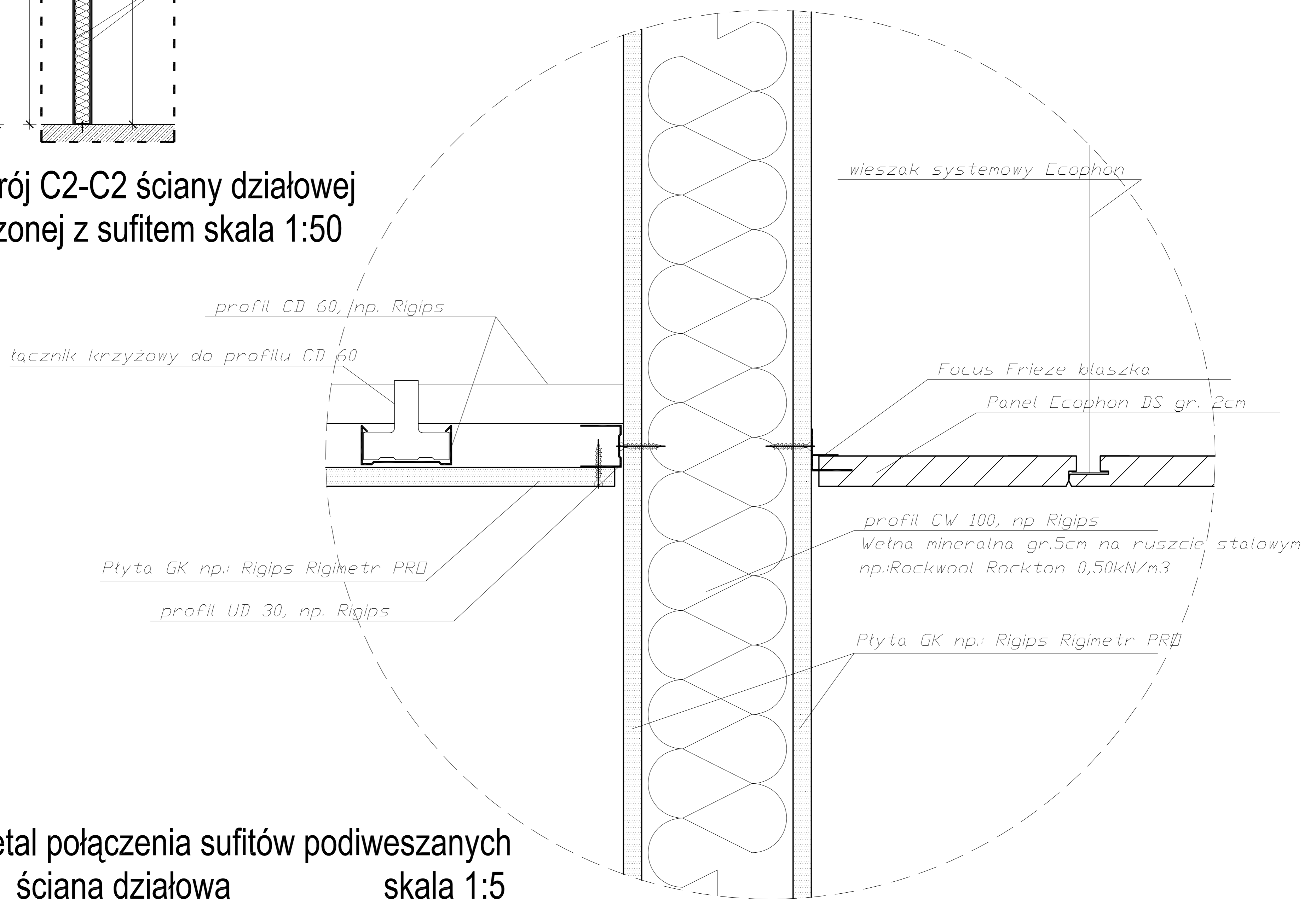


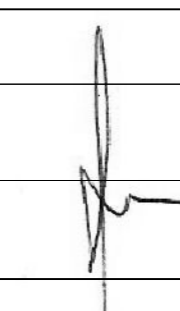

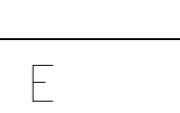
Przekrój C2-C2 ściany działowej połączonej z sufitem skala 1:50



Fragment rzutu ściany działowej połączonej z sufitem skala 1:50



Detal połączenia sufitów podwieszanych ze ścianą działową skala 1:5

PRZEBUDOWA II-go PIĘTRA BUDYNKU C1 NA PRACOWNIĘ REPROGRAFII BUiAD ORAZ PRZEBUDOWA ELEWACJI PŁD-ZACH II-go PIĘTRA Instytut Pamięci Narodowej – Komisja Ścigania Zbrodni przeciwko Narodowi Polskiemu 00-839 Warszawa, ul. Towarowa 28, nr ew. dz.31/1, obręb 6-01-03					
NAZWA I ADRES INWESTYCJI					
INWESTOR Instytut Pamięci Narodowej – Komisja Ścigania Zbrodni przeciwko Narodowi Polskiemu 00-207 Warszawa, Plac Krasińskich 2/4/6					
PROJEKT WYKONAWCZY ARCHITEKTURY DETAL C - ŚCIANA Z PŁYT GK POŁĄCZONA Z SUFITEM			Nr 13 RYSUNEK SKALA -		
IMIĘ I NAZWISKO PROJEKTANTA Proj. bud.: mgr inż. arch. DANIEL BIELSKI		SPECJALNOŚĆ ARCHITEKTONICZNA	NR UPRAWNIEŃ BŁ/15/02	PODPIS 	DATA 26.01.2009
IMIĘ I NAZWISKO OSOBY SPRAWDZAJĄCEJ RYSUNEK Proj. bud.: mgr inż. arch. JAROSŁAW ABRAMOWICZ		SPECJALNOŚĆ ARCHITEKTONICZNA	NR UPRAWNIEŃ BŁ/15/90	PODPIS 	DATA 26.01.2009
WSPÓŁPRACA mgr inż. arch. PIOTR KONOŃCZUK mgr inż. arch. TOMASZ ŻYWALEWSKI				PODPIS 	
W S Z E L K I E P R A W A Z A S T R Z E Ż O N E					

archi+
PRACOWNIA ARCHITEKTONICZNA

ARCHI+ D. Bielski,
P. Konończuk
Sp. Jawna
15-430 Białystok
ul. Przejazd 2a
lok 403
tel./fax: (85) 744 53 51
e-mail: archi_plus@wp.pl