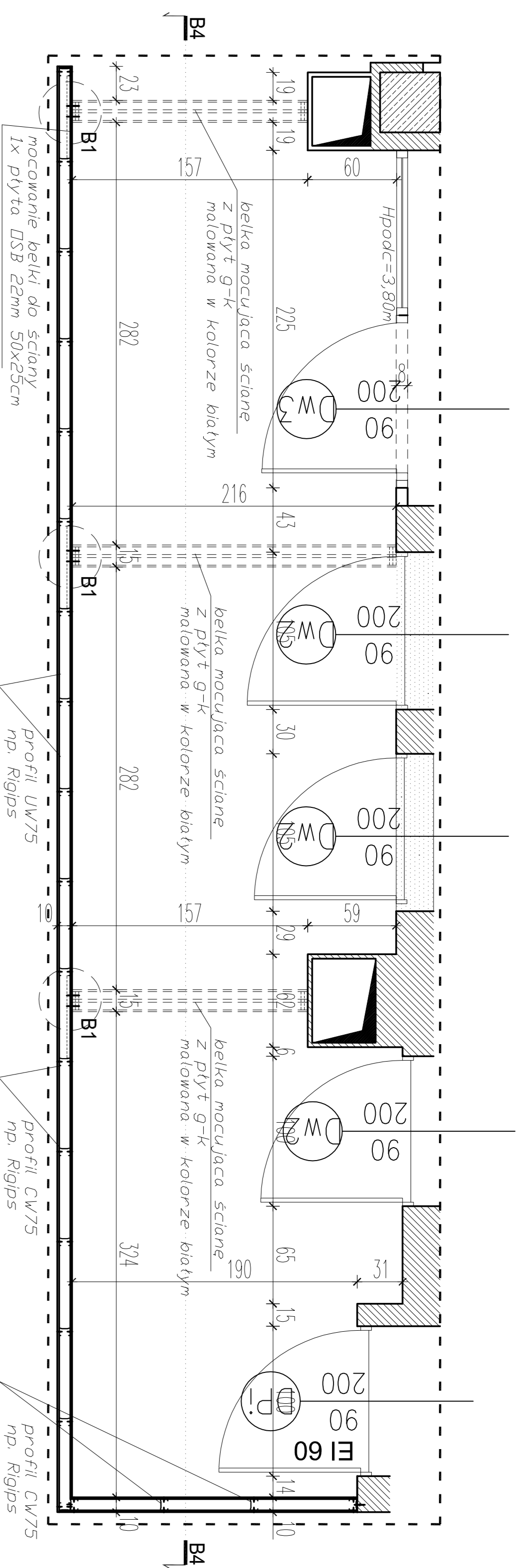
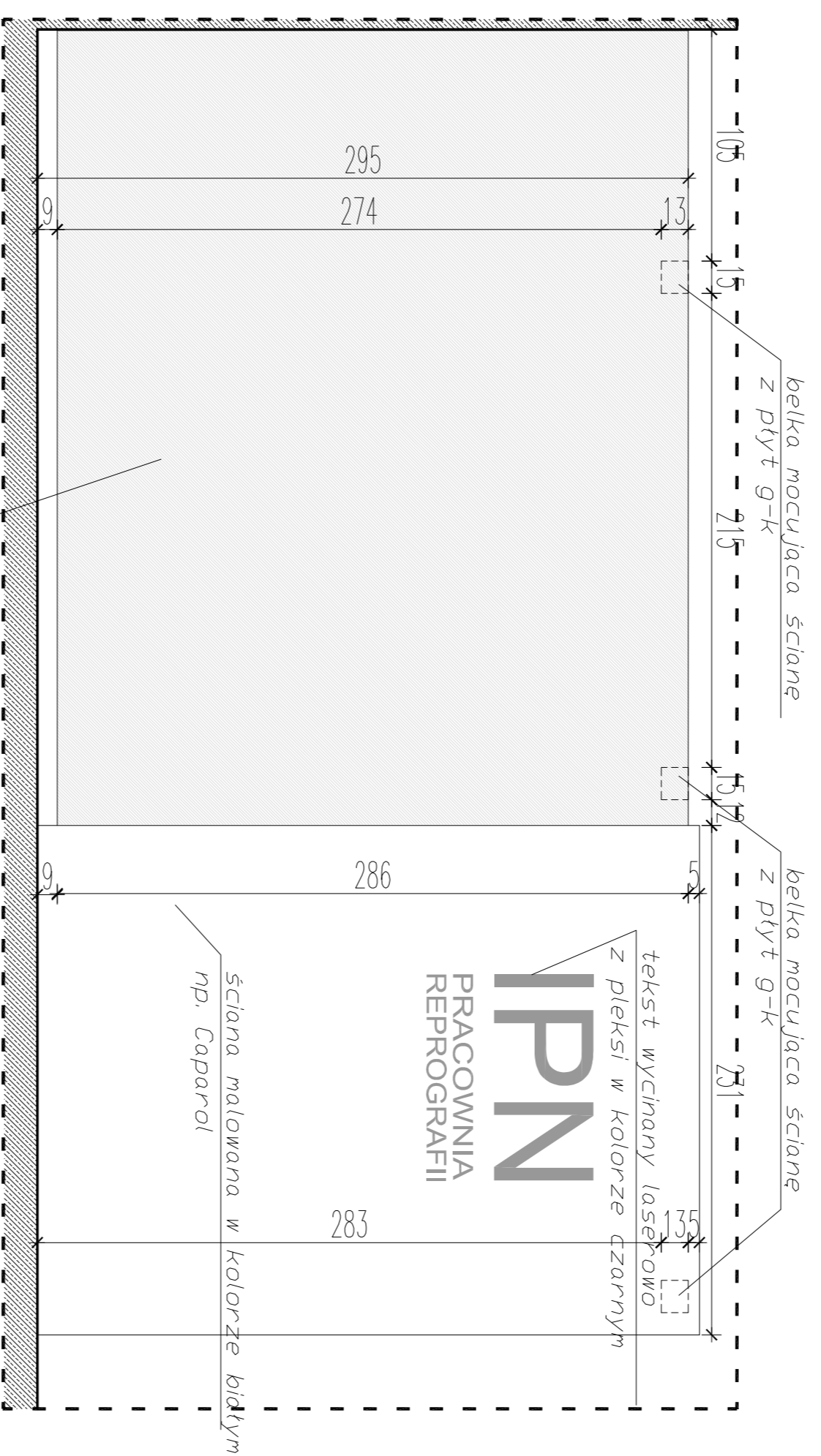


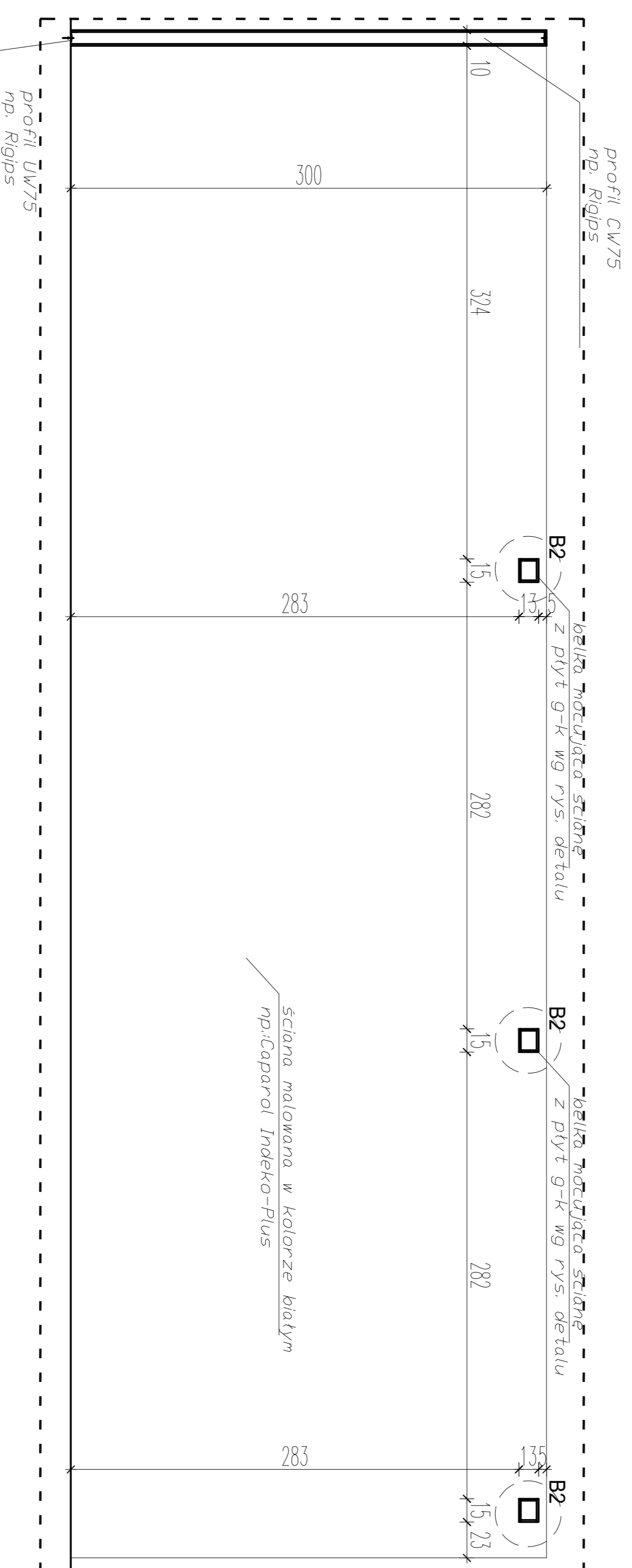
Fragment rzutu B - ściana działowa niepołączona z sufitem 1:50



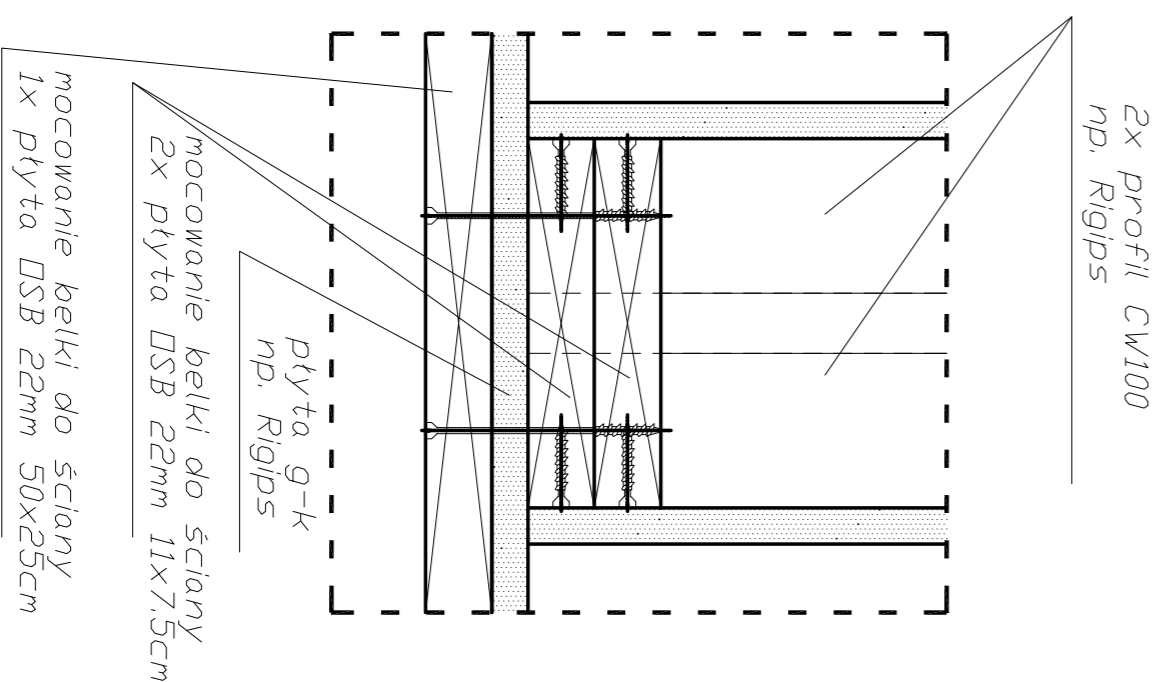
Fragment rzutu B - ściana działowa niepołączona z sufitem 1:50



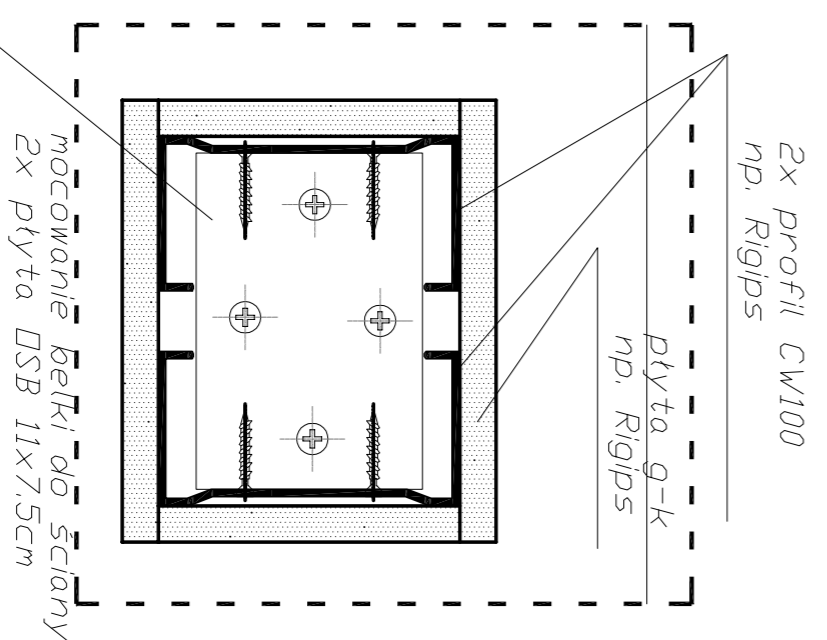
Rozwinięcie ściany działowej niepołączona z sufitem 1:50



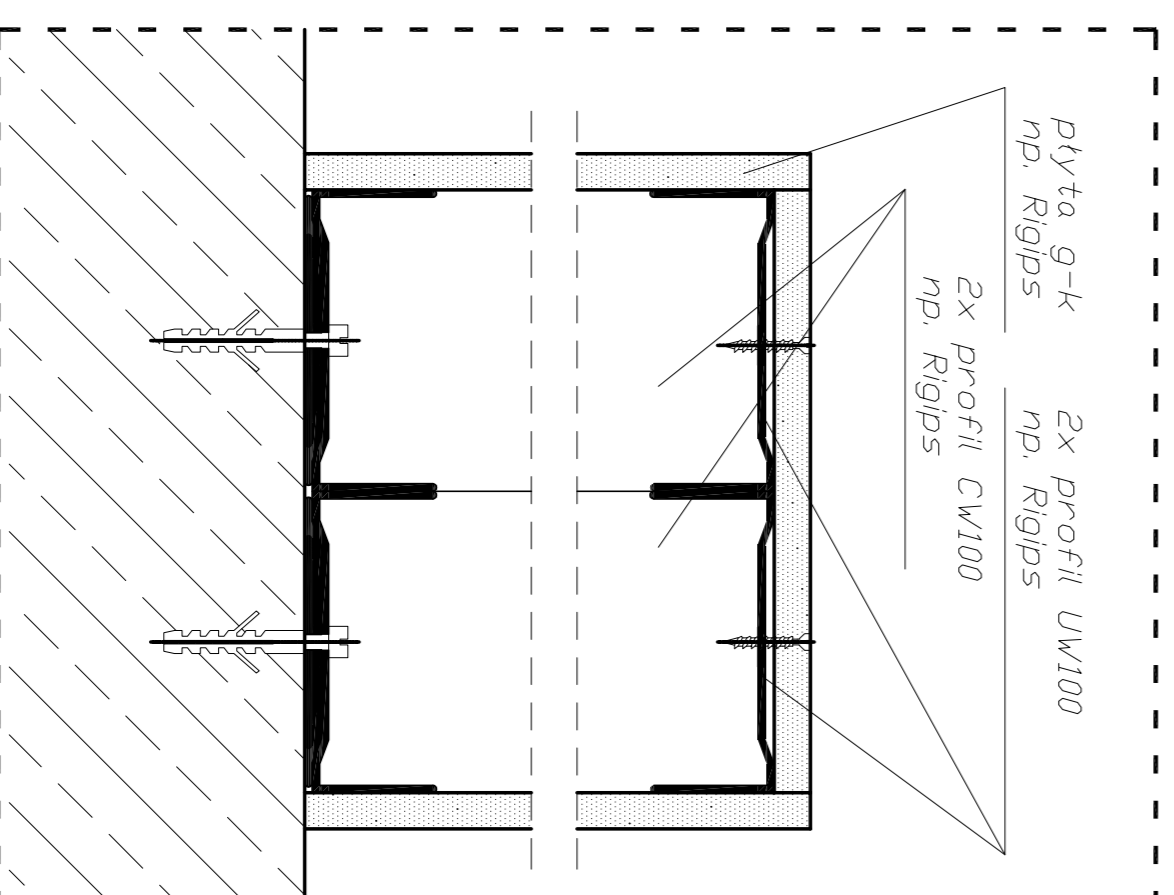
Przekrój B4-B4 ściany działowej niepołączona z sufitem 1:50



Detail B1 belki mocującej ścianę z płyt g-k skala 1:5



Detail B2 belki mocującej ścianę z płyt g-k skala 1:5



Detail ściany niepołączona z sufitem z dwóch profili Przekrój pionowy B3-B3 1:5

|   |  |  |  |   |  |
|---|--|--|--|---|--|
| <p><b>PRZEBUDOWA II-go PIĘTRA BUDYNKU C1 NA PRACOWNIĘ REPROGRAFII BIUAD ORAZ PRZEBUDOWA ELEWACJI PŁD-ZACH II-go PIĘTRA</b><br/>Instytut Pamięci Narodowej – Komisja Ścigania Zbrodni przeciwko Narodowi Polskiemu<br/>00-839 Warszawa, ul. Towarowa 28, nr ew. dz.31/1, obręb 6-01-03</p> |  | <p>Instytut Pamięci Narodowej – Komisja Ścigania Zbrodni przeciwko Narodowi Polskiemu<br/>00-207 Warszawa, Plac Krasińskich 2/4/6</p>                            |  | <p><b>archi+</b><br/>PRACOWNIA ARCHITECTONICZNA</p> |  |
| <p>INWESTOR<br/>PROJEKT WYKONAWCZY ARCHITECTURY<br/>DETAL B - ŚCIANA Z PŁYT GK NIEPOŁĄCZONA Z SUFITEM</p>   |  | <p>NR 12</p>   |  | <p>SKALA<br/>-</p>                                  |  |
| <p>TYTUŁ RYSUNKU<br/>IMIE I NAZWISKO PROJEKTANTA</p>  |  | <p>SPECJALNOŚĆ<br/>ARCHITECTONICZNA</p>  |  | <p>PODPIS<br/>DATA</p>                              |  |
| <p>Proj. bud.: mgr inż. arch. DANIEL BIELSKI</p>  |  | <p>NR UPRAWNIENI<br/>BL/15/02</p>  |  | <p>PODPIS<br/>DATA</p>                              |  |
| <p>IMIE I NAZWISKO OSOBY SPRAWDZAJĄCEJ RYSUNEK<br/>Proj. bud.: mgr inż. arch. JAROSŁAW ABRAMOWICZ</p>   |  | <p>SPECJALNOŚĆ<br/>ARCHITECTONICZNA</p>  |  | <p>PODPIS<br/>DATA</p>                              |  |
| <p>WSPÓŁPRACĄ<br/>mgr inż. arch. PIOTR KONONCZUK</p>  |  | <p>NR UPRAWNIENI<br/>BL/15/90</p>  |  | <p>PODPIS<br/>DATA</p>                              |  |
| <p>mgr inż. arch. TOMASZ ZYWALEWSKI</p>   |  | <p>PODPIS</p>  |  | <p>DATA<br/>26.01.2009</p>                          |  |
| <p>W SZEŁKIE PRAWA ZASTRZEŻONE</p>  |  | <p>ARCHI+ D. Bielski,<br/>P. Kononczuk<br/>Sp. Jawna<br/>15-430 Białyśok<br/>ul. Piłsudskiego 40/3<br/>tel./fax: (85) 744 53 51<br/>e-mail: archi_plus@wp.pl</p> |  | <p>26.01.2009</p>                                   |  |