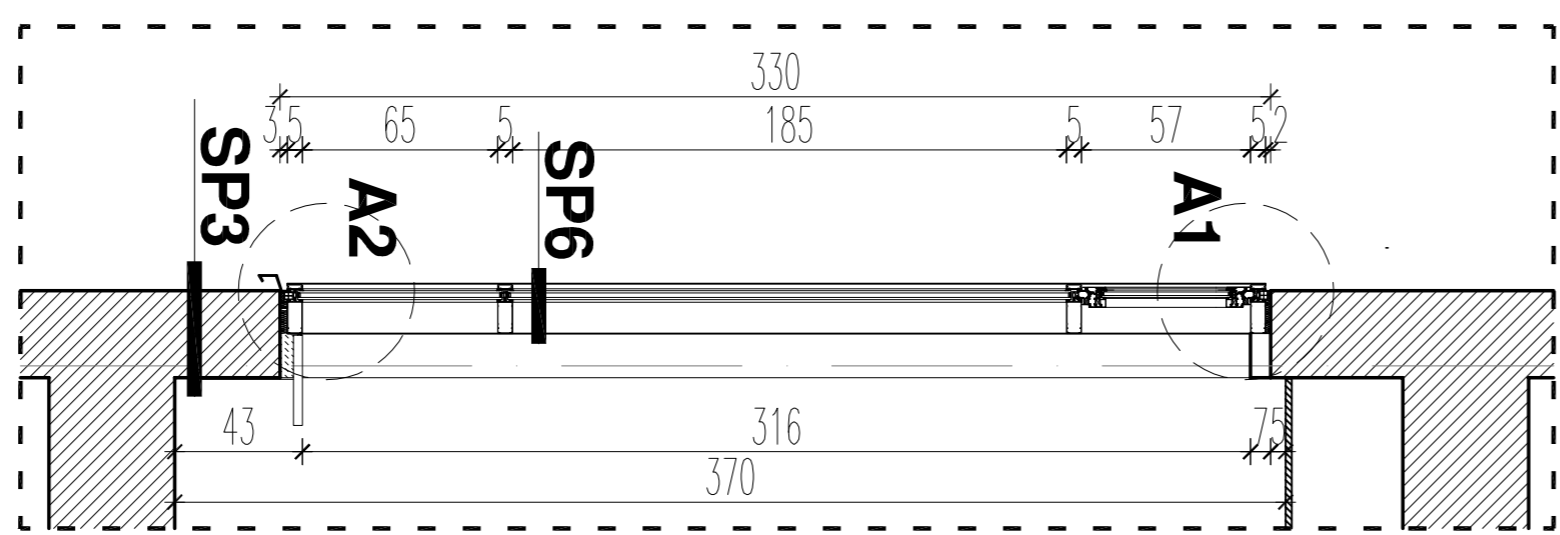
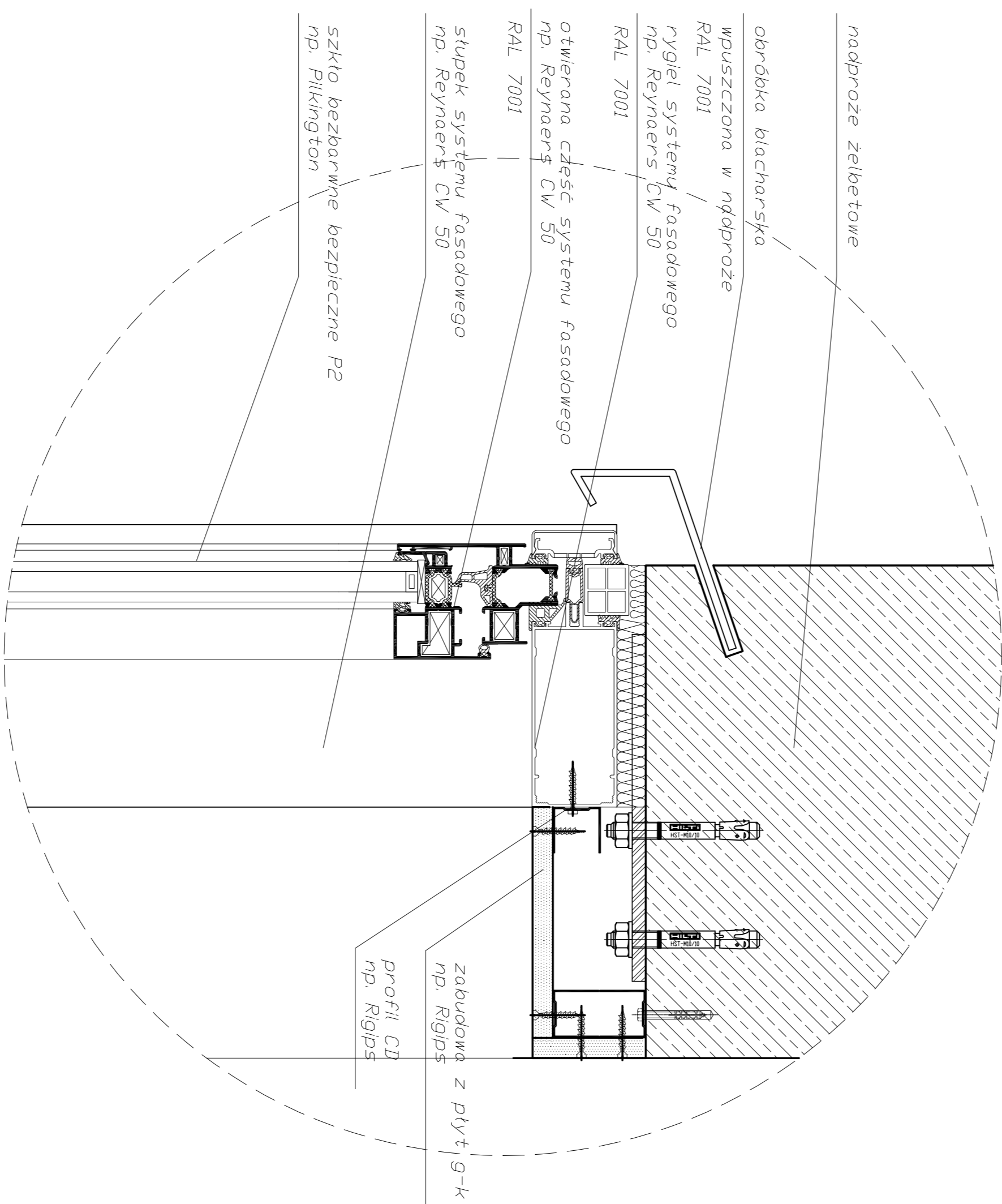


Fragment rzutu  
System Fasadowy skala 1:50

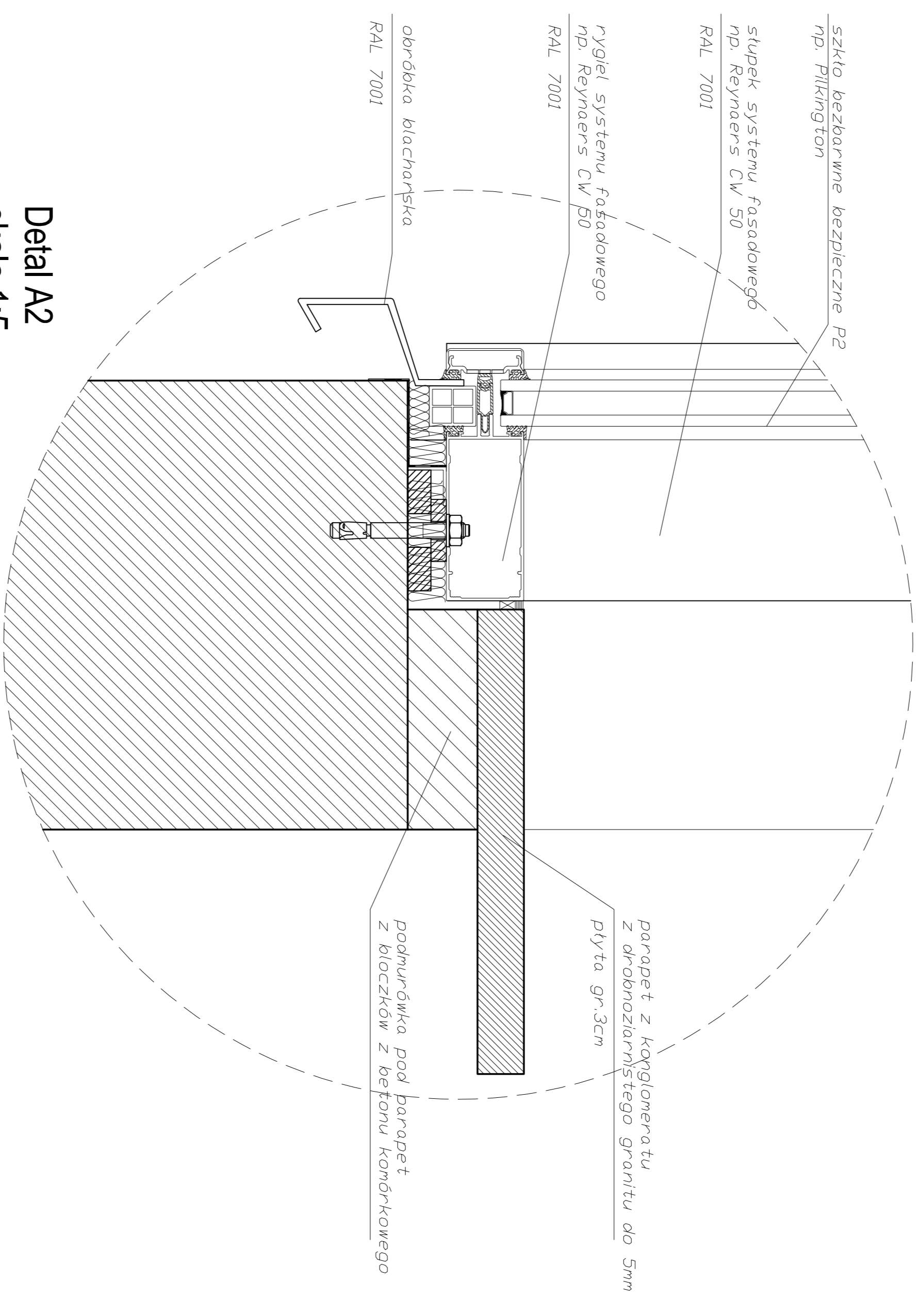
okucia rozwierane z otwieraczem nasświetli  
poprzez dźwignię i narożnik transmisyjny



Fragment przekroju E-E  
System Fasadowy skala 1:50



Detail A1  
skala 1:5



Detail A2  
skala 1:5

<b>PRZEBUDOWA II-go PIĘTRA BUDYNKU C1 NA PRACOWNIĘ REPROGRAFII BIUAD ORAZ PRZEBUDOWA ELEWACJI PŁD-ZACH II-go PIĘTRA</b>			
Instytut Pamięci Narodowej – Komisja Ścigania Zbrodni przeciwko Narodowi Polskiemu 00-839 Warszawa, ul. Towarowa 28, nr ew. dz.31/1, obręb 6-01-03			
Instytut Pamięci Narodowej – Komisja Ścigania Zbrodni przeciwko Narodowi Polskiemu 00-207 Warszawa, Plac Krasieńskich 24/6			
INWESTOR PROJEKT WYKONAWCZY ARCHITEKTURY DETAL A - SYSTEM FASADOWY			
IMIĘ I NAZWISKO OSOBY SPRAWDZAJĄCEJ RYSUNEK	SPECJALNOŚĆ	NR UPRAWNIEN	RYSUNEK
Profil. bud.: mgr inż. arch. DANIEL BIELSKI	ARCHITEKTONICZNA	BR/15/02	PODPIS
IMIĘ I NAZWISKO OSOBY SPRAWDZAJĄCEJ RYSUNEK	SPECJALNOŚĆ	NR UPRAWNIEN	PODPIS
Profil. bud.: mgr inż. arch. JAROSŁAW ABRAMOWICZ	ARCHITEKTONICZNA	BR/15/90	
WSPÓŁPRACOWNIA			PODPIS
mgr inż. arch. PIOTR KONONCZUK			
mgr inż. arch. TOMASZ ŻYWALEWSKI			
TYTUŁ RYSUNKU		NR UPRAWNIEN	SKALA
Nr 11			-
IMIĘ I NAZWISKO PROJEKTANTA		PODPIS	DATA
Profil. bud.: mgr inż. arch. DANIEL BIELSKI			
IMIĘ I NAZWISKO OSOBY SPRAWDZAJĄCEJ RYSUNEK		PODPIS	
Profil. bud.: mgr inż. arch. JAROSŁAW ABRAMOWICZ			26.01.2009
WSPÓŁPRACOWNIA			
mgr inż. arch. PIOTR KONONCZUK			
mgr inż. arch. TOMASZ ŻYWALEWSKI			
W S Z E L K I E P R A W A Z A S T R Z E Ż O N E			
<b>archi</b> PRACOWNIA ARCHITEKTONICZNA		ARCHI+ D BIELSKI, P. KONONCZUK Sp. Jawna 15-4 30 Białyślik ul. Piłsudskiego 403 05-110 Jankowice tel./fax: (85) 744 53 51 e-mail: archi_plus@wp.pl	