


## CZĘŚĆ I

| l.p. | Artykuł                        | Opis artykułu  | Ilość w sztukach |
|------|--------------------------------|--|------------------|
| 1.   | Biorka                         | <p>Wymiary:<br/>Wysokość 750 mm<br/>Szerokość 1600 mm<br/>Głębokość 700 mm<br/>Tolerancja wymiarów w zakresie +/- 0.3 mm</p> <p><b>Biorko:</b> blat, nogi oraz wzmocnienie (zamontowane w tylnej krawędzi nóg) wykonane z płyty wiórowej dwustronnie laminowanej Blat i nogi o grubości 26 (±) 2 mm, wzmocnienie 18-20 mm. Równe ¾ wysokości nóg. Nogi wyposażone w stopki. Kolor okleiny Calvados. Krawędzie boczne należy pokryć 2mm okleiną ABS w kolorze laminatu..</p>  | 15 szt.          |
|      |                                |   |                  |
| 2.   | Kontenerek jezdny z piórnikiem | <p>Wymiary:<br/>Wysokość 600 mm razem z kółkami<br/>Szerokość 450 mm<br/>Głębokość 600mm<br/>Tolerancja wymiarów w zakresie +/- 0.3 mm</p> <p><b>Kontener:</b> cztery szuflady w tym jedna niższa zawierająca „piórnik”. Wmontowany zamek na klucz centralny. Ściany zewnętrzne, frontowa strona szuflad wykonane z płyty wiórowej dwustronnie laminowanej, grubości 18-20 mm, górny i dolny blat o grubości 26 (±) 2 mm o krawędziach bocznych pokrytych 2mm okleiną ABS w kolorze laminatu Kolor okleiny Calvados. Spodnia strona w trzech większych szufladach zabezpieczona płytą hdf w kolorze białym od strony wewnętrznej. Zamontowane cztery kółka jezdne. Zamontowane poziomo uchwyty podłużne do otwierania szuflad w kolorze chrom. Wszystkie szuflady na prowadnicach rolkowych.</p> | 30 szt.          |



3. Szafa aktowo –  
ubraniowa  
dwuskrzydłowa

Wymiary:  
Wysokość 1640 mm (bez nóżek)  
Szerokość 900 mm  
Głębokość 420 mm  
Tolerancja wymiarów w zakresie +/- 0.3 mm

**Szafa aktowo – ubraniowa dwuskrzydłowa:** cztery powierzchnie (komory) segregatorowe. Komora ubraniowa o szerokości wew. 550 mm z możliwością powieszenia wieszaków na ubrania. Wewnątrz ścianka dzieląca komorę ubraniową od komór aktowych o grubości **18-20mm**.

Ściany, drzwi i półki z płyty wiórowej dwustronnie laminowanej o, grubości **18-20mm**. Kolor okleiny Calvados. Tylne ściany zabezpieczona płytą hdf w kolorze białym od strony wewnętrznej. Wszystkie krawędzie wykończone obrzeżem w kolorze płyty. Cztery nóżki o wysokości 25-30mm. Wmontowany zamek na klucz w połowie wysokości drzwi. Zamontowane (nad zamkiem) pionowo uchwyty podłużne do otwierania drzwi w kolorze chrom.

Wymiary: wysokość (bez nóżek) 1640 mm, szerokość 900 mm, głębokość 420 mm)

15 szt.



|    |                            |   |         |
|----|----------------------------|---|---------|
| 4. | Szafa aktowa dwuskrzydłowa | <p>Wymiary:<br/>Wysokość 1640 mm (bez nóżek)<br/>Szerokość 900 mm<br/>Głębokość 420 mm<br/>Tolerancja wymiarów w zakresie +/- 0.3 mm</p> <p><b><u>Szafa aktowa dwuskrzydłowa:</u></b> Cztery równe powierzchnie (komory) segregatorowe. Ściany, drzwi i półki z płyty wiórowej dwustronnie laminowanej o grubości 18-20mm. Kolor okleiny Calvados. Tylna ściana zabezpieczona płytą hdf w kolorze białym od strony wewnętrznej. Wszystkie krawędzie wykończone obrzeżem w kolorze płyty. Cztery nóżki o wysokości 25-30mm. Wmontowany zamek na klucz w połowie wysokości drzwi. Zamontowane (nad zamkiem) pionowo uchwyty podłużne do otwierania drzwi w kolorze chrom.</p> | 25 szt. |
|----|----------------------------|---|---------|



5. Nadstawka na szafę

Wymiary:  
Wysokość 760 mm  
Szerokość 900 mm  
Głębokość 420 mm  
Tolerancja wymiarów w zakresie +/- 0.3 mm

**Nadstawka na szafę:** dwie równe powierzchnie (komory) segregatorowe. Ściany, drzwi i półka z płyty wiórowej dwustronnie laminowanej, o grubości **18-20mm**. Kolor okleiny Calvados. Tylne ściana zabezpieczona płytą hdf w kolorze białym od strony wewnętrznej. Wszystkie krawędzie wykończone obrzeżem w kolorze płyty. Wmontowany zamek na klucz na wysokości 100-150 mm od dołu nadstawki. Zamontowane (nad zamkiem) pionowo uchwyty podłużne w kolorze chrom do otwierania drzwi. Półka wewnętrzna opierana na kołkach zamontowanych na połowie wysokości.

40 szt.



|    |               |   |         |
|----|---------------|---|---------|
| 6. | Regał otwarty | <p>Wymiary:<br/>Wysokość 2200 mm (bez nóżek)<br/>Szerokość 800 mm<br/>Głębokość 420 mm<br/>Tolerancja wymiarów w zakresie +/- 0.3 mm</p> <p><b>Regał otwarty:</b> sześć komór na książki (min. 335 mm). Półka nad trzecią komorą powinna być zamontowana na stałe, pozostałe regulowane. Półki od strony frontowej powinny kończyć się na równi ze ścianami bocznymi regału. Ściany zewnętrzne i wzmocnienie środkowe w połowie regału oraz półki wykonane z płyty wiórowej dwustronnie laminowanej, o grubości <b>18-20mm</b>. Kolor okleiny Calvados. Tylne ściany zabezpieczona płytą hdf w kolorze białym od strony wewnętrznej. Cztery nóżki o wysokości 25-30mm. Wszystkie krawędzie wykończone obrzeżem w kolorze płyty.</p> | 20 szt. |
|----|---------------|---|---------|



|    |                   |  |         |
|----|-------------------|--|---------|
| 7. | Stolik pomocniczy | <p>Wymiary:<br/>Wysokość 700 mm<br/>Szerokość: 1000 mm<br/>Głębokość 480 mm<br/>Tolerancja wymiarów w zakresie +/- 0.3 mm</p> <p><b>Stolik pomocniczy:</b> Blat, nogi oraz wzmocnienie wykonane z płyty wiórowej dwustronnie laminowanej. Blat i nogi o grubości <b>26 (±) 2 mm</b> i krawędziach bocznych pokrytych 2mm okleiną ABS w kolorze laminatu, wzmocnienie o grubości 18-20 mm równe wysokości nóg. Nogi wyposażone w stopki. Półka o grubości 18-20 mm umieszczona w połowie wysokości. Kolor okleiny Calvados.</p> | 20 szt. |
|----|-------------------|--|---------|



8.

Stolik okrągły

Wymiary:

Wysokość całkowita stolika ( noga, blat) 650mm

Średnica blatu fi 650 mm

Średnica podstawy fi 460 mm

Tolerancja wymiarów w zakresie +/- 0.3 mm

**Stolik okrągły:** blat okrągły, wykonany z płyty wiórowej dwustronnie laminowanej, o grubości 26 (±) 2 mm i krawędzie boczne pokryte 2mm okleiną ABS w kolorze laminatu.

Kolor okleiny Calvados. Noga wykonana z nierdzewnej polerowanej stali koloru chrom. Dolny talerz dodatkowo obciążony żeliwem.

5 szt.



|     |                       |   |         |
|-----|-----------------------|---|---------|
| 9.  | Stół                  | <p>Wymiary:<br/>Wysokość 750 mm<br/>Szerokość 800 mm<br/>Głębokość 800 mm<br/>Tolerancja wymiarów w zakresie +/- 0.3 mm</p> <p><b>Stół</b> o wymiarach blatu: <b>800x800mm</b>. Błat wykonany z płyty wiórowej obustronnie laminowanej, grubości <b>26 (±) 2 mm</b>, krawędzie boczne pokryte 2mm okleiną ABS w kolorze laminatu. Kolor blatu Calvados. Błat stołu osadzony na czterech metalowych chromowanym nogach o przekroju <math>\phi</math> 50mm.</p>  | 50 szt. |
| 10. | Szafa metalowa aktowa | <p><b>Szafa metalowa aktowa typu GS/bM-212 lub równoważna:</b></p> <p>Wymiary:<br/>Wysokość 1990mm<br/>Szerokość 1200mm<br/>Głębokość 435mm</p>   | 16 szt. |



Szafa metalowa aktowa wykonana z wysokiej jakości blachy stalowej dzielona wewnątrz na 5 komór na dokumenty. Drzwi skrzydłowe szaf osadzone są na wewnętrznych zawiasach, zapewniając swobodny dostęp do wnętrza. Drzwi posiadają zamek kluczowy z pokrętką. Możliwość regulacji wysokości półek.





**Załącznik nr 1.2. do siwz  
(załącznik nr 1.2. do umowy)**

**CZĘŚĆ II**

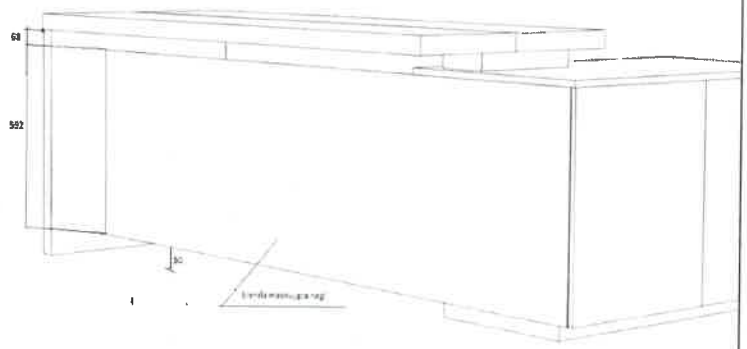
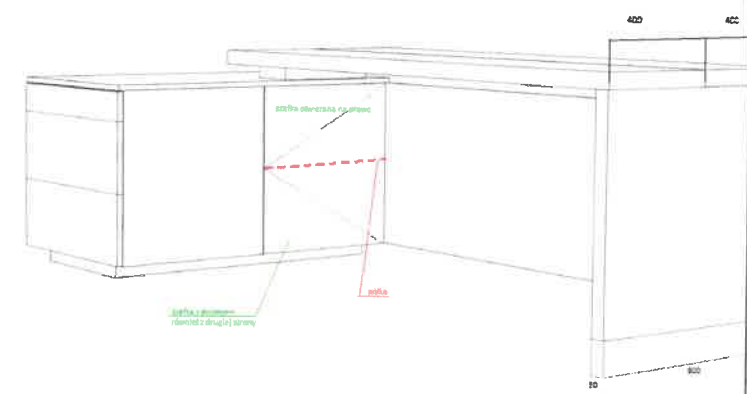
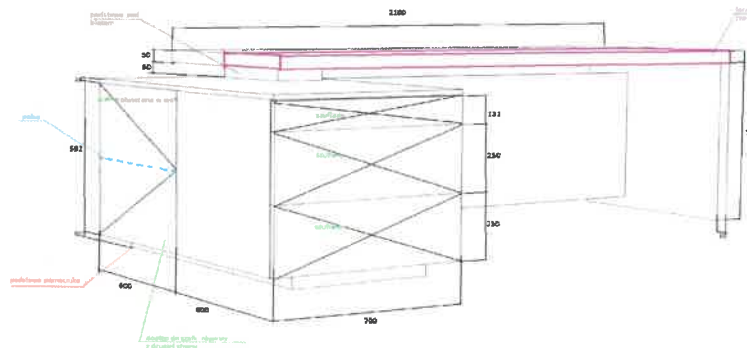
| Lp. | Artykuł | Opis artykułu  | Ilość w sztukach |
|-----|---------|--|------------------|
| 1.  | Biuurko | <p>Biuurko typu BAVARIA lub równoważne:<br/>Wymiary:<br/>Długość biurka:145 cm<br/>Szerokość biurka:250 cm<br/>Wysokość biurka:76 cm</p> <p>Materiał:<br/>Błat biurka wykonany z płyty MDF oklejona fornirem w kolorze wenge, łączony z płytą w MDF oklejona fornirem w kolorze czarnym. Obydwa materiały zlicowane ze sobą.<br/>Grubość blatu 5 cm +/- 0.5 cm<br/>Przelotki kablowe w blacie biurka– tworzywo sztuczne lakierowane w kolorze srebrnym , montowane po obu stronach biurka.<br/>Pod nogę biurka zastosowano ślizgi meblowe.<br/>Błat biurka wsparty na konstrukcji, wykonany z płyty MDF fornirowanej w kolorze wenge. Wysokość konstrukcji 5 cm +/- 0.5 cm , która jest połączona z pomocnikiem.<br/>Noga do blatu , pomocnik ,fronty szuflad wykonany z płyty MDF oklejona fornirem w kolorze wenge.<br/>Dno, boki, plecy szuflad pomocnika– płyta wiórowa grubość 18 mm +/- 2 mm laminowana okleiną dekoracyjną w kolorze wenge, PCV 2 mm +/- 0.3 mm w kolorze wenge.<br/>Prowadnice szuflad – kulkowe, pełny wysuw z cichym domykaniem, lakierowane proszkowo w kolorze czarnym.<br/>Górna szuflada ma pełnić funkcje piórnika, piórnik stanowi wkład z przegrodami do organizacji przestrzeni, wkład wykonany z tworzywa sztucznego w kolorze czarnym.<br/>Zamek centralny , cylindryczny z kluczem składanym.<br/>Przy frontach otwieranych na bok oraz frontach szuflad zastosowano automat PUSH TO OPEN – otwieranie i zamykanie poprzez dociśnięcie frontu.<br/>Zawiasy – ciche domykanie, regulacja w 3 płaszczyznach .<br/>Pomocnik zamontowany na podstawie(konstrukcji) z płyty MDF fornirowanej o wysokości 5 cm +/- 1 cm w kolorze wenge.<br/>W pomocniku półka 1 szt . Półka z płyty wiórowej laminowanej w kolorze wenge gr. 18 mm +/- 2mm, oklejone z każdej strony PCV 2 mm +/- 0.3mm w kolorze wenge. W ścianach bocznych korpusów dodatkowe otwory</p> | 1 szt.           |

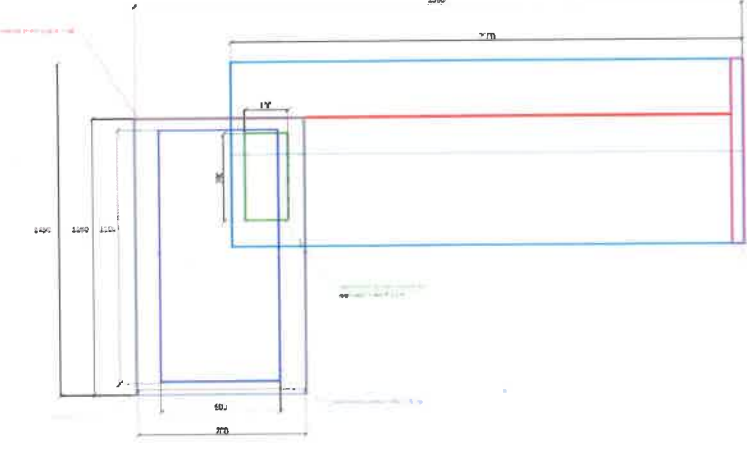
umożliwiają regulacje półek. Odległość między otworami 4 cm.

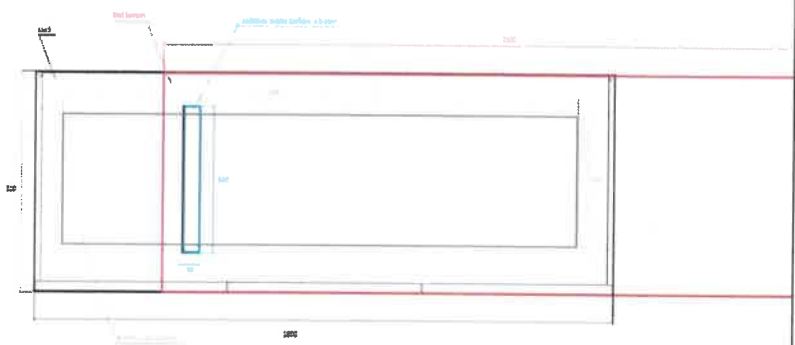
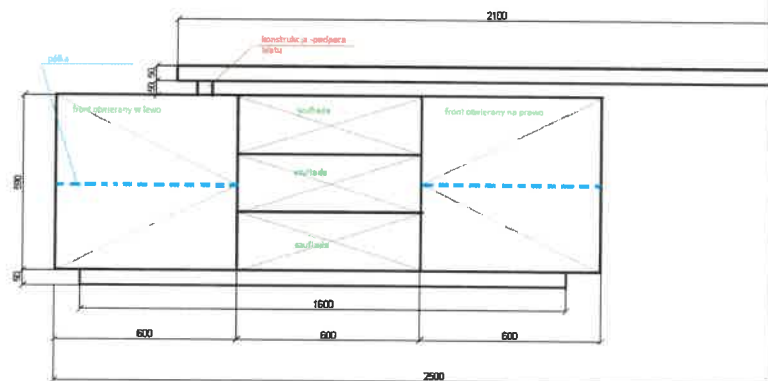
Pomocnik po lewej stronie biurka.

Blenda maskująca nogi wykonana z płyty MDF 18 mm +/- 2 mm obustronnie fornirowana w kolorze wenge.






|    |        |  |        |
|----|--------|--|--------|
|    |        |    |        |
| 2. | Komoda | <p>Komoda typu BAVARIA lub równoważne:</p> <p>Wymiary:<br/> Szerokość:250 cm<br/> Głębokość:51 cm<br/> Wysokość:74 cm</p> <p>Blat komody -nadstawka oraz noga wykonana z płyty MDF oklejony fornirem naturalnym w kolorze wenge. Grubość blatu 5 cm +/- 0.5 cm.</p> <p>Pod nogę komody zastosowano ślizgi meblowe.</p> <p>Blat komody wsparty na konstrukcji ( która łączy blat z pomocnikiem) wykonany z płyty MDF fornirowanej. Wysokość konstrukcji 5 cm +/- 0.5 cm.</p> <p>Blat oraz wszystkie elementy widoczne pomocnika wykonany z płyty MDF fornirowanej w kolorze wenge.</p> <p>Dno, boki, szuflad oraz plecy szafki wykonano z płyty wiórowej 18 mm +/- 2 mm laminowaną okleiną dekoracyjną w kolorze wenge, obrzeża oklejone PCV 2 mm +/- 0.3 mm w kolorze wenge.</p> <p>Prowadnice szuflad – kulkowe, pełny wysuw z cichym domykaniem, lakierowane proszkowo w kolorze czarnym.</p> <p>Zawiasy – ciche domykanie, regulacja w 3 płaszczyznach.</p> <p>Przy frontach otwieranych na bok oraz frontach szuflad zastosowano automat PUSH TO OPEN – otwieranie i zamykanie poprzez dociśnięcie frontu.</p> <p>W szafkach półki 2 szt z płyty wiórowej laminowanej w kolorze wenge gr. 18 mm +/- 2mm, oklejone z każdej strony PCV 2 mm +/- 0,3mm w kolorze wenge..W ścianach bocznych korpusów dodatkowe otwory umożliwiające regulacje półek. Odległość między otworami 4 cm.</p> | 1 szt. |



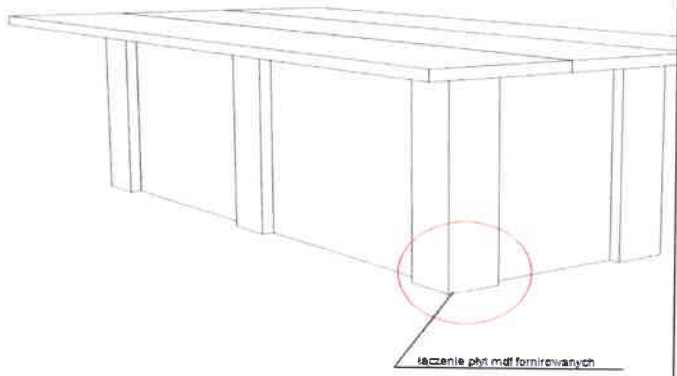
3. REGAŁ

Wymiary:  
Szerokość:40 cm  
Głębokość:38 cm  
Wysokość:250 cm

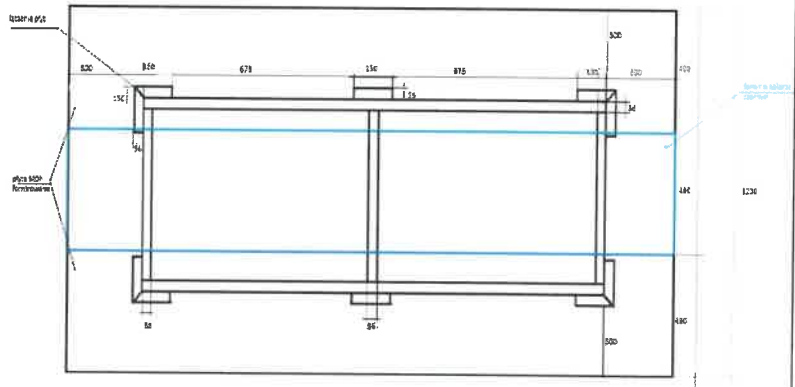
2 szt.

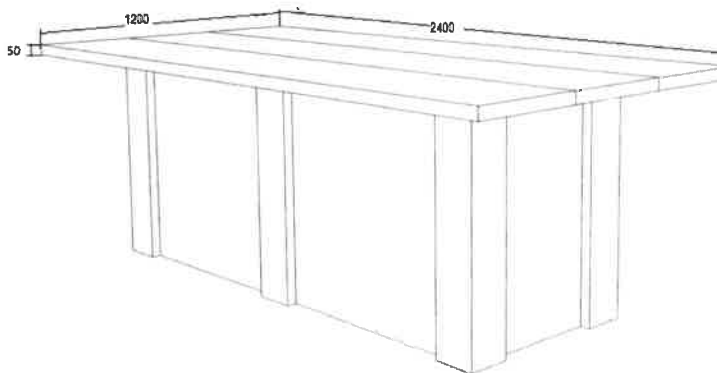
|    |                    |  |        |
|----|--------------------|--|--------|
|    |                    | <p>Korpus- Płyta MDF 18 mm +/- 2 mm oklejona fornirem naturalnym w kolorze wenge.<br/>         Podstawa regału - nogi meblowe plastik DP100 czarny , zakres regulacji 90-130 mm, 4 szt.<br/>         Cokół maskujący nogi płyta MDF fornirowana 18 mm +/- 2mm<br/>         w kolorze wenge ,połączona z nogami klipssem w kolorze czarnym.<br/>         W regale 5 szt półek . Odległość między półkami 38 cm +/- 2 mm.<br/>         Półki wykonane z płyty MDF 18 mm +/- 2 mm oklejone fornirem naturalnym w kolorze wenge.<br/>         Plecy regału wykonane z płyta wiórowej 18 mm +/- 2 mm w kolorze ciemnego betonu.</p>  |        |
| 4. | Stół konferencyjny | <p>Stół konferencyjny typu BAVARIA lub równoważny:<br/>         Wymiary:<br/>         Długość:240 cm<br/>         Szerokość:120 cm<br/>         Wysokość:76 cm</p> <p>Płyta MDF oklejona fornirem naturalnym w kolorze wenge.<br/>         Błat stołu o grubości 5 cm +/- 0.5 cm oklejony fornirem kolorze wenge . Po środku stołu element dekoracyjny oklejony fornirem w kolorze czarnym wg załączonej wizualizacji o wymiarach 240 cm na 40 cm. Podstawa stołu wykonana z płyty MDF fornirowanej o grubości 36 mm +/- 2 mm z elementami imitującymi nogi wykonane z płyty MDF fornirowanej o grubości 36 mm +/- 2 mm wg załączonych rysunków. Stół usadowiony na ślizgach meblowych.</p>                        | 1 szt. |





1123





5. Szafa aktowa gabinetowa

Wymiary:  
Szerokość:90 cm  
Głębokość:40 cm  
Wysokość:250 cm

Podstawa szafy - nogi meblowe plastik DP100 czarny , zakres regulacji 90-130 mm, 8 szt.

Cokół dolny maskujący nogi płyta MDF fornirowana 18 mm +/- 2mm w kolorze wenge, połączona z nogami klipsem w kolorze czarnym.

Wieniec górny, wieniec dolny, półki wykonane z płyty wiórowej laminowanej 18 mm +/- 2 mm w kolorze wenge, obrzeże oklejone PCV 2mm +/- 0.3 mm w kolorze wenge.

Boki oraz drzwi szafy wykonane z płyty MDF 18 mm +/- 2mm oklejone fornirem naturalnym w kolorze wenge.

Zawiasy – ciche domykanie, regulacja w 3 płaszczyznach.

Uchwyt krawędziowy w kolorze czarnym, montowany pionowo, górna krawędź uchwytu 130 cm od podłogi. W szafie 5 szt półek. Odległość między półkami 38 cm +/- 2 mm . W ścianach bocznych korpusów dodatkowe otwory umożliwiające regulacje półek. Odległość między otworami 4 cm. Plecy szafy , płyta HDF 5 mm w kolorze wenge wpuszczona w korpus.

1 szt.



6. Szafa ubraniowa  
gabinetowa

Wymiary:  
Szerokość: 50 cm  
Głębokość: 40 cm  
Wysokość: 250 cm

Podstawa szafy - nogi meblowe plastik DP100 czarny, zakres regulacji 90-130 mm, 4 szt.

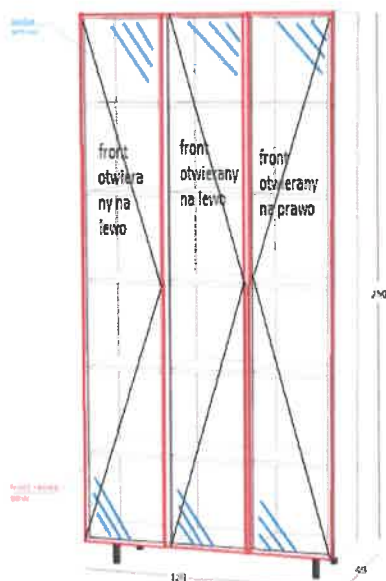
Cokół dolny maskujący nogi płyta MDF 18 mm +/- 2mm w kolorze wenge, połączona z nogami klipsem w kolorze czarnym.

1 szt.

Wieniec górny, wieniec dolny, półka wykonane z płyty wiórowej laminowanej 18 mm +/- 2 mm w kolorze wenge, obrzeże oklejone PCV 2mm +/- 0.3 mm w kolorze wenge. Boki oraz drzwi szafy wykonane z płyty MDF 18 mm +/- 2 mm oklejone fornirem w kolorze wenge. Zawiasy – ciche domykanie, regulacja w 3 płaszczyznach. W szafie ubraniowej wieszak poprzeczny wysuwany. Półka 1 szt. ( montowana na stałe nad wieszakiem) w odległości od górnego wieńca 50 cm. Uchwyt krawędziowy w kolorze czarnym , montowany pionowo, górna krawędź uchwyty 130 cm od podłogi. Plecy szafy, płyta HDF 5 mm w kolorze wenge wpuszczona w korpus.



|    |         |   |        |
|----|---------|---|--------|
| 7. | Witryna | <p>Wymiary:<br/> Szerokość:120 cm<br/> Głębokość:40 cm<br/> Wysokość:250 cm</p> <p>Podstawa szafy - nogi meblowe plastik DP100 czarny, zakres regulacji 90-130 mm - 6 szt.<br/> Cokół dolny maskujący nogi płyta MDF 18 mm +/- 2mm w kolorze wenge, połączona z nogami klipsem w kolorze czarnym.<br/> Wieniec górny , wieniec dolny, półki wykonane z płyty wiórowej laminowanej 18 mm +/- 2 mm w kolorze wenge, obrzeże oklejone PCV 2mm +/- 0.3 mm w kolorze wenge.<br/> Boki wykonane z płyty MDF 18 mm +/- 2 mm w oklejone fornirem w kolorze wenge.<br/> W regale 5 szt półek. Odległość między półkami 38 cm +/- 2 mm.<br/> W ścianach bocznych korpusów dodatkowe otwory umożliwiające regulacje półek. Odległość między otworami 4cm.<br/> Plecy witryny wykonane z płyty wiórowej 18 mm +/- 2 mm w kolorze ciemnego betonu.<br/> Uchwyt krawędziowy w kolorze czarnym, montowany pionowo, górna krawędź uchwytu 130 cm od podłogi.<br/> Fronty 3 szt. BRW ramka aluminium (szerokość ramki 18,5mm pion x 20,5 mm poziom)kolor czarny z szybą antisol ( szyba lekko brązowa). Fronty otwierane na zawiasach z cichym domykiem. (każde skrzydło posiada 4 zawiasy).</p> | 1 szt. |
|----|---------|---|--------|



8. Biurko gabinetowe z kontenerem oraz szafką managerską

Biurko gabinetowe z kontenerem oraz szafką managerską typu MIT 2KD lub równoważne:

Wymiary:  
Szerokość: 203 cm  
Długość: 208 cm  
Wysokość: 74 cm wysokość całkowita

Wymiar blatu: 180 x 100 cm  
Wymiar szafki menadżerskiej: 189 x 57 x 69h cm  
Wymiar kontenera: 44 x 67 x 69h cm

Tolerancja wymiarów w zakresie +/- 0.3 mm:

2 szt.

Blat biurka ma być wykonany z płyty wiórowej laminowanej o grubości 38 mm w kolorze ciemny platan 1 szt. oraz jasny platan 1 szt. Wszystkie krawędzie mają być oklejone obrzeżem ABS

o grubości 2 mm. Biurko ma być z jednej strony wsparte na kontenerze według załączonego zdjęcia. Kontener ma być wykonany z płyty wiórowej, laminowanej w kolorze ciemny platan 1 szt. oraz jasny platan 1 szt. Wieniec górny kontenera ma być wykonany z płyty wiórowej laminowanej o grubości 38 mm, pozostałe elementy z płyty o grubości 18 mm.

Blenda ma być zamontowana na całej długości biurka. Biurko posiada nóżki do regulacji wysokości w zakresie 4-6mm do możliwości wypoziomowania.

Blat biurka powinien mieć przelotki kablowe po prawej stronie.

#### Kontener

Wyposażony w szuflady. Górna szuflada ma pełnić funkcję piórnika, piórnik ma być wykonany ze stali malowanej proszkowo

z przegrodami do organizacji przestrzeni, wkład szuflady ma być wykonany, prowadnice rolkowe o wysuwie 80% i nośności 25 kg, szuflady mają być wyposażone w zabezpieczenie przed niekontrolowanym wypadnięciem szuflady. Ilość szuflad. 4 sztuki w tym pierwsza szuflada ma być niższa od pozostałych.

Zamek centralny, cylindryczny z kluczem składanym, kontener ma być wyposażony w system zamykający cały pion szuflad jednocześnie oraz wyposażony w blokadę wysuwu drugiej szuflady (nie licząc szuflady piórnikowej).

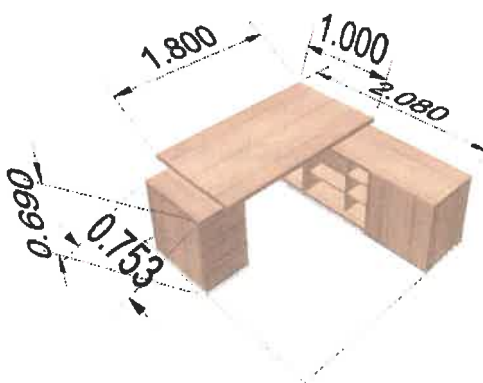
Kontener bez uchwytów, ma być otwierany poprzez pochwycenie bocznej części czoła i wysunięcie szuflady.

Nóżki kontenera mają być wykonane z tworzywa, regulacja na nóżkach 4-6 mm. Wysokość nóżek dopasowana do wysokości elementów montażowych biurka.

Kolor kontenera ciemny platan 1 szt. oraz jasny platan 1 szt. , obrzeże z dekokrem w tym samym kolorze. Biurko połączone jest z kontenerem za pomocą śrub montażowych oraz lamelek wpustowych.

Biurko po stronie prawej patrząc na jego rzut ma być wsparte na szafce managerskiej. W załączniku na górze opisu poglądowe zdjęcia rozmieszczenia szafki menadżerskiej oraz

kontenera. Front szafki oraz wnętrze ma być wykonane z płyty wiórowej o grubości 18 mm, wieniec górny oraz boki z płyty o grubości 38 mm. Front ma być przesuwany i zasłaniać część szafki, pozostała część ma być otwarta. Szafka ma być wykonana z płyty laminowanej w kolorze ciemny platan 1 szt. oraz jasny platan 1 szt. Wszystkie krawędzie mają być oklejone obrzeżem ABS o grubości 2 mm w kolorze ciemny platan 1 szt. oraz jasny platan 1 szt. Szafka managerska ma być wyposażona w półki. Szafka posiada front przesuwany. Wymiary frontu przesuwanego długość 79 cm tolerancja błędu 2 cm uzależniona od prowadnicy systemu przesuwanego. Odległość pomiędzy półkami wewnątrz szafki menadżerskiej 29 cm. Ilość półek 6 sztuk. Biurko połączone jest z szafką menadżerską. Szafka menadżerska posiada 3 komory.





|     |                    |   |        |
|-----|--------------------|---|--------|
| 9.  | Stół konferencyjny | <p>Stół konferencyjny typu MIT 11 lub równoważny:</p> <p>Wymiary:<br/> Szerokość: 220 cm<br/> Długość: 110 cm<br/> Wysokość: 74 cm wysokość całkowita<br/> Tolerancja wymiarów w zakresie +/- 0.3 mm:</p> <p>Blat stołu ma być wykonany z płyty wiórowej laminowanej o grubości 38 mm w kolorze ciemny platan 1 szt. oraz jasny platan 1 szt. Wszystkie krawędzie mają być oklejone obrzeżem ABS o grubości 2 mm. w kolorze ciemny platan 1 szt. oraz jasny platan 1 szt. Stół ma być wsparty na nogach z płyty wiórowej o grubości 38 mm, oklejanej HPL w wysokim połysku (High Gloss) w kolorze czarnym. Wymiary nogi stołu 700x700x38mm. Blat ma posiadać metalowe mufy dające możliwość wielokrotnego montażu i demontażu mebla. Stół ma być wyposażony w stopki wykonane z aluminium. Pod blatem ma znajdować się blenda o grubości 18 mm w kolorze ciemny platan 1 szt. oraz jasny platan 1 szt. Wysokość blendy 35 cm długość 156 cm. Wszystkie krawędzie mają być oklejone obrzeżem ABS o grubości 2 mm. w kolorze ciemny platan 1 szt. oraz jasny platan 1 szt.</p>  | 2 szt. |
| 10. | Szafa aktowa       | <p>Szafa aktowa typu MIT19 lub równoważna:</p> <p>Wymiary:<br/> Szerokość: 91,6 cm<br/> Głębokość: 42 cm<br/> Wysokość: 208 cm<br/> Tolerancja wymiarów w zakresie +/- 0.3 mm:</p> <p>Korpus szafy, plecy oraz półki mają być wykonane z płyty wiórowej laminowanej o grubości 18 mm w kolorze ciemny platan 1 szt. oraz jasny platan 1 szt. Wszystkie krawędzie</p>  | 2 szt. |

|     |                          |   |        |
|-----|--------------------------|---|--------|
|     |                          | <p>mają być oklejone obrzeżem ABS o grubości 2 mm. w kolorze ciemny platan 1 szt. oraz jasny platan 1 szt.</p> <p>Front szafy aktowej ( drzwi) – płyta wiórowa o grubości 18 mm pokryta HPL - czarny połysk.</p> <p>Szafa wewnątrz podzielona na pięć równych komór z półkami ( 4 szt. ). Możliwość regulacji pólek co 4 cm.</p> <p>Szafa ma być otwierana za pomocą uchwyty jednopunktowego, aluminiowego ilość 2 sztuki.</p> <p>Szafa ma być wyposażona w stopki , które mają służyć do regulacji poziomu w zakresie 5 mm.</p>  |        |
| 11. | Szafa aktowa – ubraniowa | <p>Szafa aktowa – ubraniowa typu MIT19 lub równoważna:</p> <p>Wymiary:<br/> Szerokość:91,6 cm<br/> Głębokość:42 cm<br/> Wysokość:208 cm<br/> Tolerancja wymiarów w zakresie +/- 0.3 mm:</p> <p>Korpus szafy, plecy oraz półki mają być wykonane z płyty wiórowej laminowanej o grubości 18 mm w kolorze ciemny platan 1 szt. oraz jasny platan 1 szt. Wszystkie krawędzie mają być oklejone obrzeżem ABS o grubości 2 mm, w kolorze ciemny platan 1 szt. oraz jasny platan 1 szt.</p> <p>Front szafy aktowej (drzwi – płyta wiórowa o grubości 18 mm pokryta HPL - czarny połysk.</p> <p>W <math>\frac{3}{4}</math> szerokości szafy komora ubraniowa wyposażona w drążek ubraniowy wysuwny. Drążek mocowany do półki</p> | 2 szt. |



zmontowanej na stałe na wysokości od wieńca górnego na wysokości 200-300mm Wewnątrz ścianka dzieląca komorę ubraniową od komór aktowych o grubości 18-20mm. Część aktowa podzielona na pięć równych komór z półkami ( 4 szt. półki).

Szafa ma być otwierana za pomocą uchwyty jednopunktowego, aluminiowego ilość 2 sztuki.

Szafa ma być wyposażona w stopki, które mają służyć do regulacji poziomu w zakresie 5 mm.



12. Szafa -witryna

Szafa -witryna typu MIT 16 lub równoważne:

6 szt.

Wymiary:

Szerokość:91 cm

Głębokość:42 cm

Wysokość:166 cm ( wysokość całkowita z nóżkami)

Tolerancja wymiarów w zakresie +/- 0.3 mm:

Korpusy witryny ma być wykonana z płyty wiórowej laminowanej

o grubości 18 mm w kolorze ciemny platan 3 szt. oraz jasny platan 3 szt. Wszystkie krawędzie mają być oklejone obrzeżem ABS

o grubości 2 mm. Obrzeże -ciemny platan 3 szt. oraz jasny platan 3 szt. Front szafy witryny wykonany ze szkła bezbarwnego w ramce aluminiowej. Szerokość frontu 45 cm,

wysokość frontu 164 cm, grubość ramki 18,5mm pion x20,5 mm poziom. Całkowita wysokość witryny 166 cm. Witryna ma być wyposażona w stopki 20 mm, które mają służyć do regulacji poziomu w zakresie 5 mm.

Fronty mają być mocowane do korpusu szafy za pomocą zawiasów z cichym domykiem. Szafy mają być wyposażone w zamek patentowy. Półki 3 sztuki mają być wykonane z płyty o grubości min 18 mm i być mocowane za pomocą złączy zabezpieczających przed przypadkowym wysunięciem. Szafa ma być otwierana za pomocą uchwytów jednopunktowych, aluminiowych.



13. Biurko

Biurko typu PRESTIGE B610 lub równoważne:

1 szt.

Wymiary:

Długość biurka:220 cm

Szerokość biurka:100 cm

Wysokość biurka:77 cm

Błat biurka wykonany z płyty MDF oklejonej fornirem w kolorze mahoń. Grubość blatu 5 cm +/- 0,5 cm. Krawędzie biurka z dekoracyjnym frezem.

Przelotki kablowe w blacie biurka- tworzywo sztuczne lakierowane w kolorze srebrnym, montowane po obu stronach blatu.

Błat biurka wsparty na 4 nogach wykonanych z drewna, pokryte bejcą w kolorze mahoń.

2 przednie nogi z dekoracyjnym frezem. gł 1,5 mm, szer 5 mm. Frez –patyna w kolorze czarnym. Szerokość nogi 18 cm +/- 1 cm

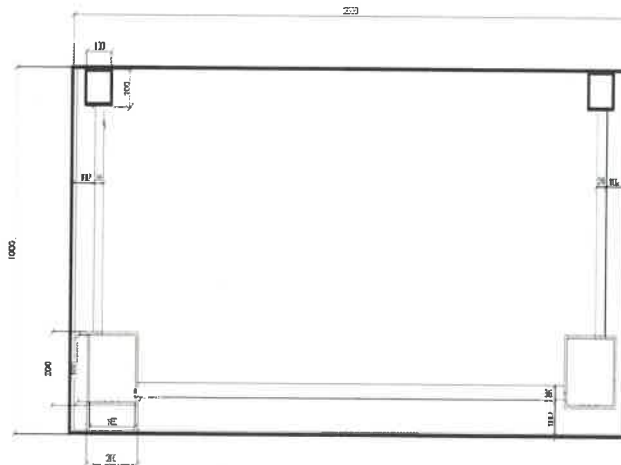
Stopa nogi przedniej wykonana z płyty MDF fornirowanej o grubości 20 mm +/- 2 mm, oklejona fornirem naturalnym z dekoracyjnym frezem, zaoblona z każdej strony. Szerokość stopy 20 cm +/- 1 cm

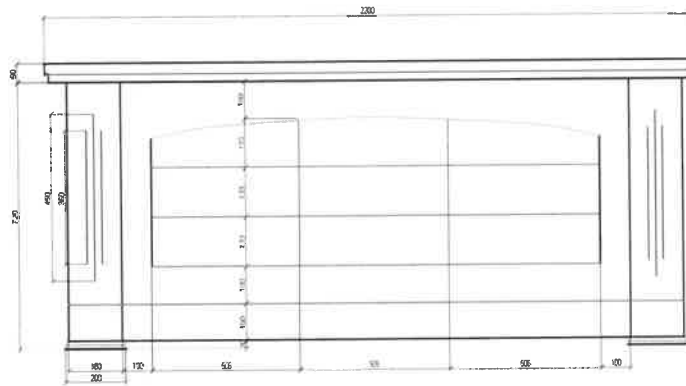
2 tylne nogi o wymiarach 100mm x 100 mm wykonane z drewna, pokryte bejcą w kolorze mahoń.

Pod nogi biurka zastosowano ślizgi meblowe.

Na przedniej blendzie wykonanej z płyty MDF 36 mm +/- 2 mm, fornirowanej w kolorze mahoń, naklejony element dekoracyjny wykonany z forniru z dekoracyjnymi frezami - patyna w kolorze czarnym. Grubość elementu dekoracyjnego 5 mm +/- 0.5 mm.

Boczne blendy łączące nogi wykonane z płyty MDF 36 mm +/- 2 mm.





14. Pomocnik do biurka

Wymiary :  
 Głębokość pomocnika:45 cm  
 Szerokość pomocnika:140 cm  
 Wysokość pomocnika:66 cm

2 szt.

Pomocnik i fronty szuflad wykonany z płyty MDF fornirowanej

o grubości 18 mm +/- 2 mm w kolorze mahoń.

Dno, boki, plecy szuflad pomocnika– płyta wiórowa grubość 18 mm +/- 2 mm laminowana okleiną dekoracyjną w kolorze mahoń, oklejona PCV 2 mm +/- 0.2 mm w kolorze mahoń.

Prowadnice szuflad – kulkowe, pełny wysuw z cichym domykaniem, lakierowane proszkowo w kolorze czarnym. Zawiasy – ciche domykanie. Kółka z hamulcem z tworzywa sztucznego do powierzchni dywanowych 6 szt. (4 szt. kółek wyposażone w hamulec).

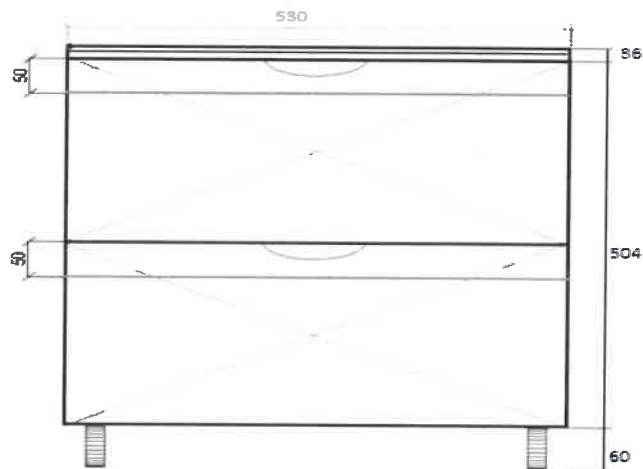
W pomocniku półka 1 szt. z płyty. W ścianach bocznych korpusów dodatkowe otwory umożliwiające regulacje półki . Odległość między otworami 4 cm .

Uchwyt- podcięcie długość 17 cm. Podcięcie na środku frontu wg. załączanej wizualizacji(poziomo, pionowo).



|     |                    |  |        |
|-----|--------------------|--|--------|
| 15. | Kontener do biurka | <p>Wymiary:<br/> Szerokość kontenera:53 cm<br/> Głębokość kontenera:40 cm<br/> Wysokość kontenera:60 cm</p> <p>Kontener wykonany z płyty MDF oklejony fornirem.<br/> Blat kontenera wykonana z płyty MDF 36 mm +/- 2 mm, oklejony fornirem w kolorze mahoń.<br/> Dno, boki, plecy szuflady kontenera– płyta wiórowa grubość 18 mm +/- 2 mm laminowana okleiną dekoracyjną w kolorze mahoń, krawędzie oklejone PCV 2 mm +/- 0,2 mm w kolorze mahoń.<br/> Boki, plecy i fronty kontenera wykonane płyty MDF oklejony fornirem w kolorze mahoń.<br/> Zamek centralny, cylindryczny z kluczem składanym.<br/> Prowadnice szuflad – kulkowe, pełny wysuw z cichym domykaniem, lakierowane proszkowo w kolorze czarnym.<br/> Kółka z hamulcem z tworzywa sztucznego do powierzchni dywanowych 4 szt.<br/> Uchwyt- podcięcie długość 17 cm. Podcięcie na środku frontu, poziomo.<br/> Zamek centralny, cylindryczny z kluczem składanym .</p> | 2 szt. |
|     |                    |    |        |





16. Stół konferencyjny

Stół konferencyjny typu PRESTIGE S610 lub równoważny:

1 szt.

Wymiary:  
 Długość:360 cm  
 Szerokość:140 cm  
 Wysokość:76 cm

Płyta MDF oklejona fornirem naturalnym w kolorze mahoń.  
 Błat stołu o grubości 5 cm +/- 0.5 cm , wykonany z płyty  
 MDF oklejony fornirem w kolorze mahoń. Po środku stołu  
 element dekoracyjny  
 o wymiarach 80 cm na 10 cm, oklejony fornirem w kolorze  
 czarnym wg załączonej wizualizacji Długość blendy 288cm.  
 Nogi mocowane do blatu za pomocą śrub. Nogi połączone na  
 środku stołu ( pod blatem) płytą MDF obustronnie

forniowaną o grubości 5 cm +/- 0.5 cm (wzmocnienie konstrukcji stołu).

Nogi grubość 6 cm +/- 1 cm .

Pod nogi stołu zastosowano ślizgi meblowe.



17. Szafa 3-drzwiowa

Szafa 3-drzwiowa typu PRESTIGE C730B lub równoważna:

2 szt.

Wymiary:  
Szerokość:120 cm  
Głębokość:43 cm  
Wysokość:200 cm

Podstawa szafy - nogi meblowe plastik DP100 czarny, zakres regulacji 90-130 mm, 8 szt.

Cokół maskujący nogi płyta MDF 18 mm +/- 2mm w kolorze mahoń, połączona z nogami klipsem w kolorze czarnym.

Wieniec górny, wieniec dolny, półki wykonane z płyty wiórowej laminowanej 18 mm +/- 2 mm w kolorze mahoń, obrzeże oklejone PCV 2mm +/- 0.3 mm w kolorze mahoń.

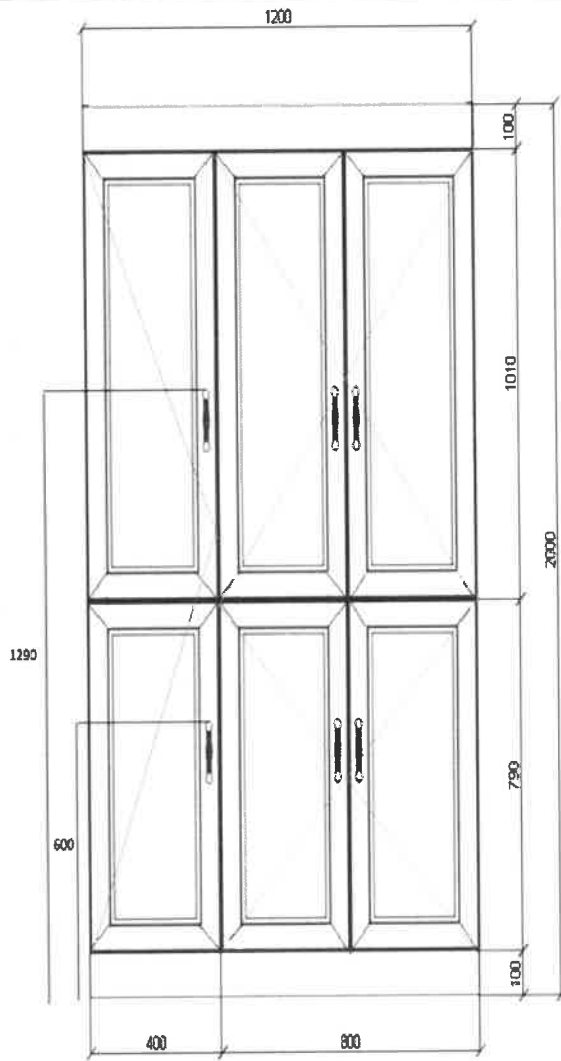
Cokół górny wykonany z płyty MDF 18 mm +/- 2 mm oklejona fornirem naturalnym kolorze mahoń.

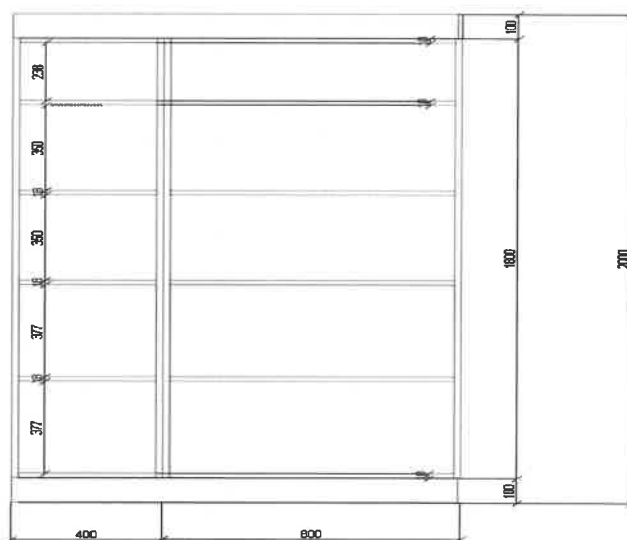
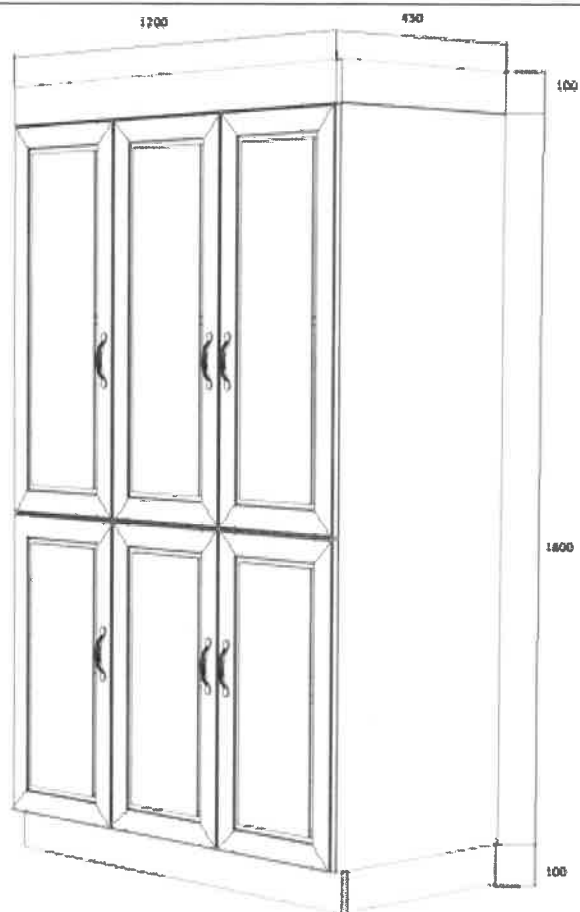
Boki oraz fronty szafy wykonane z płyty MDF 18 mm +/- 2 mm oklejona fornirem naturalnym kolorze mahoń. Szerokość ramki na frontach 6,5 cm +/-1 cm.

Uchwyt w kolorze starego złota, montowany pionowo.

Plecy szafy, płyta HDF 5 mm w kolorze mahoń wpuszczona w korpus.







18. Szafa 3 drzwiowa  
aktowo-ubraniowa

Szafa 3 drzwiowa aktowo-ubraniowa typu PRESTIGE  
C730B lub równoważna:

Wymiary:  
Szerokość: 120 cm  
Głębokość: 43 cm

2 szt.

Wysokość:200 cm

Podstawa szafy - nogi meblowe plastik DP100 czarny, zakres regulacji 90-130 mm, 8 szt.

Cokół maskujący nogi płyta MDF 18 mm +/- 2mm w kolorze mahoń, połączona z nogami klipsem w kolorze czarnym

Cokół górny wykonany z płyty MDF 18 mm +/- 2 mm oklejonej fornirem naturalnym kolorze mahoń

Wieniec górny, wieniec dolny, półki wykonane z płyty wiórowej laminowanej 18 mm +/- 2 mm w kolorze mahoń, obrzeże oklejone PCV 2mm +/- 0.3 mm w kolorze mahoń.

Boki oraz fronty szafy wykonane z płyty MDF 18 mm +/- 2 mm oklejona fornirem naturalnym w kolorze mahoń.

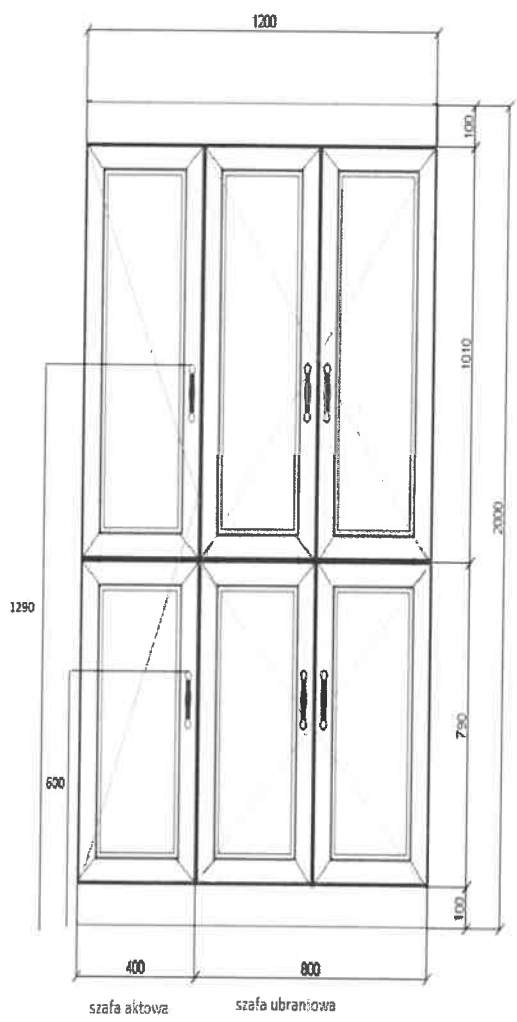
Szerokość ramki na frontach 6,5 cm +/-1 cm.

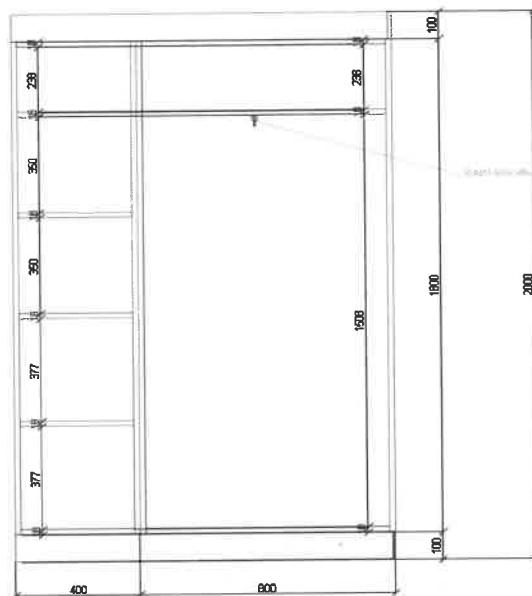
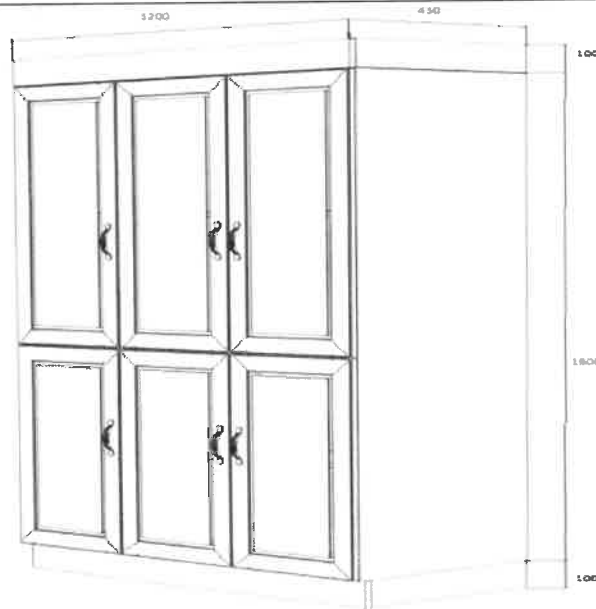
Uchwyty w kolorze starego złota, montowany pionowo.

W szafie w części ubraniowej, wieszak poprzeczny wysuwany. Półka 1 szt. montowana na stałe. W szafie ubraniowej fronty zespolone ze sobą lamelkami oraz klejem montażowym.

Plecy szafy, płyta HDF 5 mm w kolorze mahoniu wpuszczona w korpus.







19. Witryna

Witryna typu PRESTIGE C720A lub równoważna:

6 szt.

Wymiary:  
Szerokość: 80 cm  
Głębokość: 43 cm  
Wysokość: 200 cm

Podstawa szafy - nogi meblowe plastik DP100 czarny, zakres regulacji 90-130 mm, 8 szt.  
Cokół maskujący nogi płyta MDF 18 mm +/- 2mm w kolorze mahoń, połączona z nogami klipsem w kolorze czarnym.



Cokół górny wykonany z płyty MDF 18 mm +/- 2 mm oklejonej fornirem naturalnym kolorze mahoń.

Wieniec górny, wieniec dolny, półki wykonane z płyty wiórowej laminowanej 18 mm +/- 2 mm w kolorze mahoń, obrzeże oklejone PCV 2mm +/- 0.3 mm w kolorze mahoń. W ścianach bocznych korpusów dodatkowe otwory umożliwiające regulacje półek. Odległość między otworami 4 cm.

Boki oraz fronty szafy wykonane z płyty MDF 18 mm +/- 2 mm oklejona fornirem w kolorze mahoń. Szerokość ramki na frontach

( tyczy się witryn oraz pozostałych frontów)6,5 cm +/-1 cm.

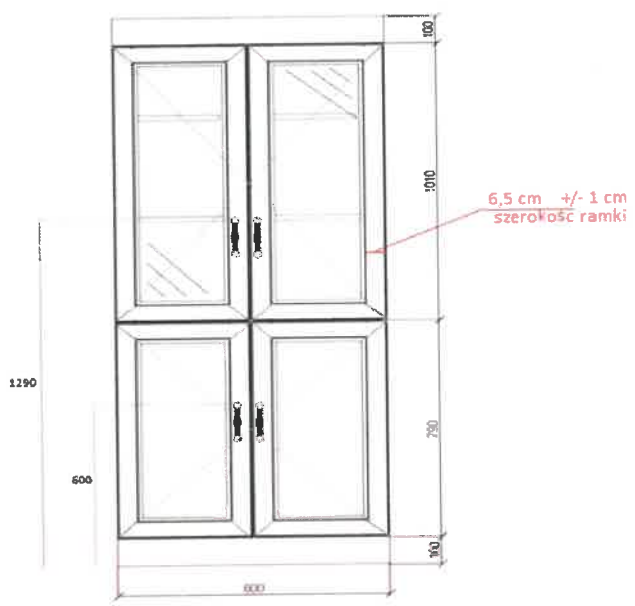
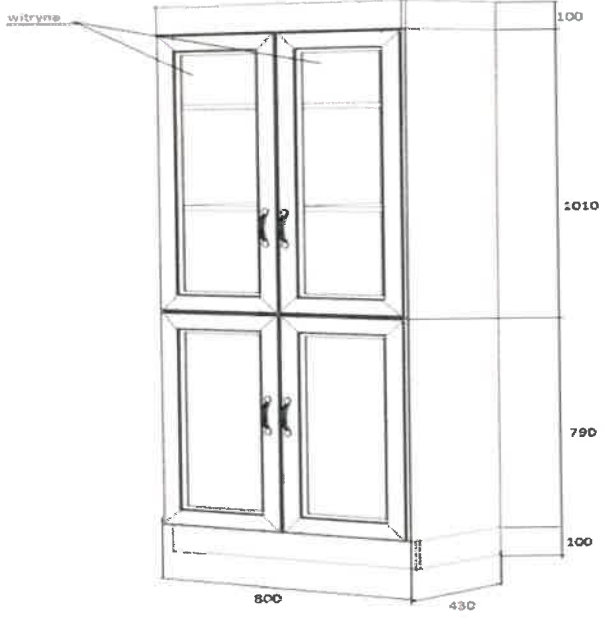
Zawiasy – ciche domykanie, regulacja w 3 płaszczyznach .

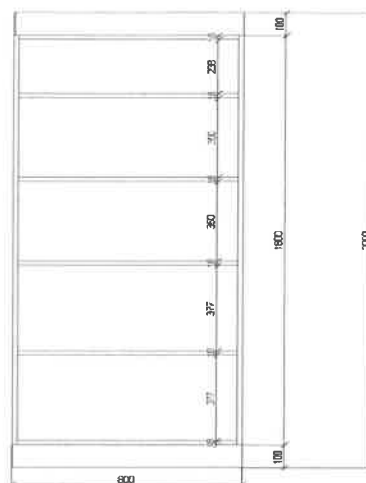
Szyba w witrynach antisol ( szyba w kolorze jasnego brązu).

Uchwyt w kolorze starego złota, montowany pionowo.

Plecy witryny, płyta HDF 5 mm w kolorze mahoń wpuszczona w korpus.







20. Biurko

Biurko typu PRESTIGE B620 lub równoważne:

1 szt.

Wymiary:

Długość biurka: 220 cm

Szerokość biurka: 100 cm

Wysokość biurka: 77 cm

Płyta MDF

Blat biurka wykonany z płyty MDF oklejonej fornirem w kolorze mahoń. Grubość blatu 5 cm +/- 0,5 cm. Krawędzie biurka z dekoracyjnym frezem.

Przelotki kablowe w blacie biurka – tworzywo sztuczne lakierowane w kolorze srebrnym, montowane po obydwu stronach blatu.

Front biurka wykonany z płyty MDF obustronnie fornirowanej 36 mm +/- 2 mm w kolorze mahoń, poza wstawkami dekoracyjnymi. Wstawki dekoracyjne na froncie biurka oklejone fornirem w kolorze czarnym według załączonej wizualizacji.

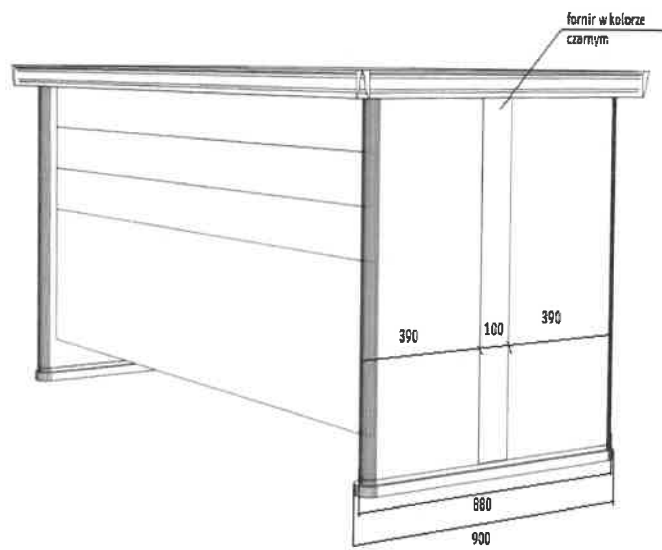
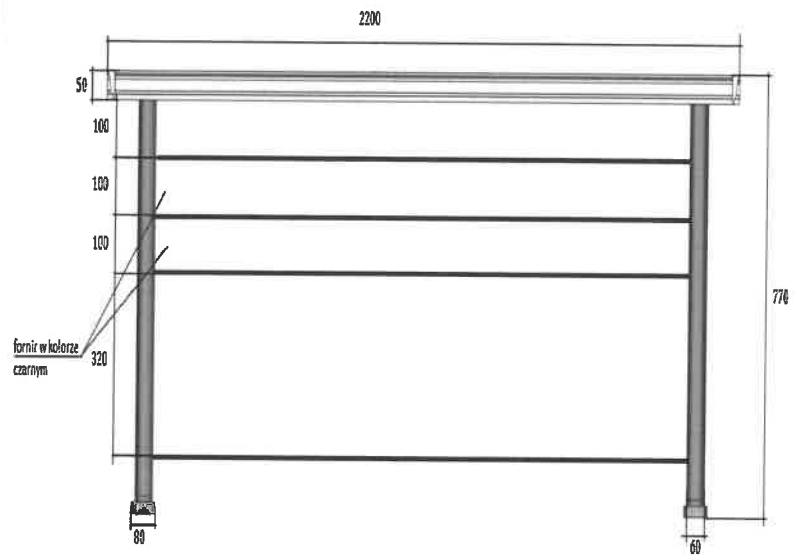
Wstawka dekoracyjna na nodze oklejona fornirem naturalnym

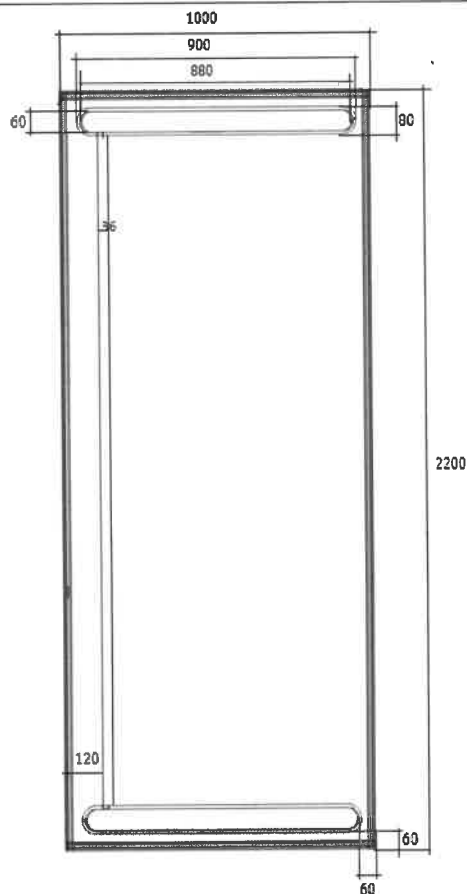
w kolorze czarnym. Szerokość wstawki 10cm. Nogi z dekoracyjnym frezem u podstawy, gł 1,5 mm, szer 5 mm.

Frez – patyna w kolorze czarnym. Nogi boczne wykonane z płyt MDF o grubości 6cm +/- 0,5 cm oklejone fornirem w kolorze mahoń z wyłączeniem elementów dekoracyjnych.

Stopy nogi bocznej wykonane z płyty MDF, oklejona fornirem naturalnym kolorze mahoń. Pod nogi biurka zastosowano ślizgi meblowe.







21. Stół kawowy

Stół kawowy typu PRESTIGE G620 lub równoważny:

2 szt.

Wymiary:

Średnica blatu: 80 cm

Wysokość: 76 cm

Średnica nogi: 30 cm

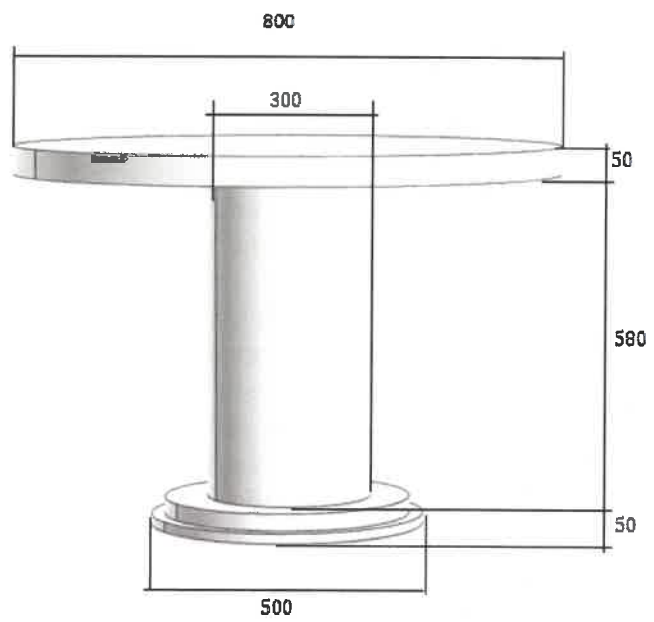
Średnica podstawy: 50 cm

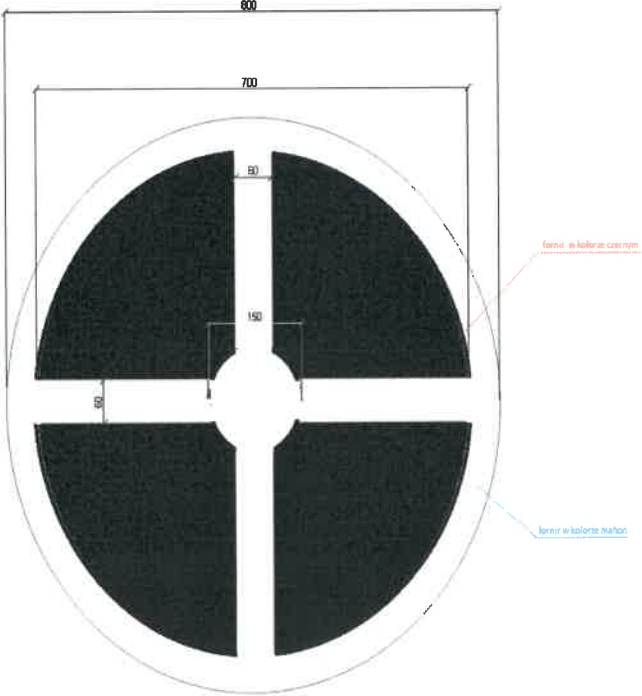
Płyta MDF fornirowana w kolorze mahoń (blat oklejony zgodnie z poniższym opisem).

Blat frezowany wg zamieszczonej wizualizacji, MDF fornirowany

w kolorze mahoń zlicowany z fornirem w kolorze czarnym.

Grubość blatu 5 cm +/- 0,5 cm. Noga do blatu, frezowana na wysokości 10 cm od podstawy. Głębokość frezu 1,5 mm, szerokość 5 mm. Frez –patyna w kolorze czarnym. Podstawa stołu frezowana wg zamieszczonej wizualizacji. MDF fornirowany grubość 5 cm +/- 0,5cm. Pod stopę stołu zastosowano ślizgi meblowe.



|     |                    |   |        |
|-----|--------------------|---|--------|
|     |                    |   |        |
| 22. | Stół konferencyjny | <p>Stół konferencyjny typu PRESTIGE S610 lub równoważny:</p> <p>Wymiary:<br/> Długość:240 cm<br/> Szerokość:120 cm<br/> Wysokość:76 cm</p> <p>Płyta MDF oklejona fornirem naturalnym w kolorze mahoń. Błat stołu o grubości 5 cm +/- 0,5 cm wykonany z płyty MDF oklejony fornirem w kolorze mahoń oraz w czarnym wg załączonej wizualizacji. Po środku element oklejony fornirem naturalnym w kolorze mahoń o wymiarach 180 cm na 30 cm. Dodatkowo na środku stołu element oklejony fornirem naturalnym w kolorze czarnym o wymiarach 120 cm na 10 cm. Nogi mocowane do blatu za pomocą śrub. Nogi połączone na środku stołu ( pod blatem) płytą o długość 168 cm +/- 2 cm obustronnie fornirowaną 5 cm +/- 0,5 cm ( wzmocnienie konstrukcji stołu).Nogi boczne wykonane z płyt MDF o grubości 6cm +/- 0,5 cm oklejone fornirem naturalnym w kolorze mahoń. Pod nogi stołu zastosowano ślizgi meblowe.</p> | 1 szt. |





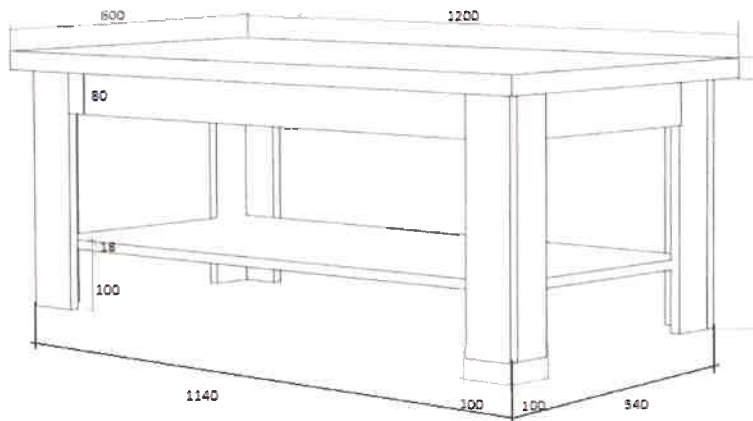
23. Ława

Ława typu PRESTIGE L520 lub równoważna:

1 szt.

Wymiary:  
 Długość:120 cm  
 Szerokość:60 cm  
 Wysokość:49 cm

Materiał:  
 Płyta MDF oklejona fornirem naturalnym w kolorze mahoń.  
 Błat stolika grubość 36 mm +/- 4 mm ,wykonany z płyty MDF oklejony fornirem.  
 Nogi stolika wykonane z płyty MDF 18 mm +/- 2 mm obustronnie fornirowana.  
 Półka pod blatem z płyty MDF 18 mm +/- 2 mm obustronnie fornirowana.



24. Komoda- witryna

Komoda- witryna typu PRESTIGE C635A lub równoważna:

1 szt.

Wymiary:  
Szerokość:120 cm  
Głębokość:40 cm  
Wysokość:85 cm

Płyta MDF oklejona fornirem naturalnym w kolorze mahoń.  
Podstawa szafy - nogi meblowe plastik DP100 czarny, zakres regulacji 90-130 mm, 8 szt.

Cokół maskujący nogi płyta MDF 18 mm +/- 2mm w oklejona fornirem w kolorze mahoń, połączona z nogami klipsem w kolorze czarnym.

Wieniec górny, z płyty MDF oklejony fornirem naturalnym w kolorze mahoń.

Wieniec dolny i półki wykonane z płyty wiórowej laminowanej 18 mm +/- 2 mm w kolorze mahoń, obrzeże oklejone PCV 2mm +/- 0.3 mm w kolorze mahoń.

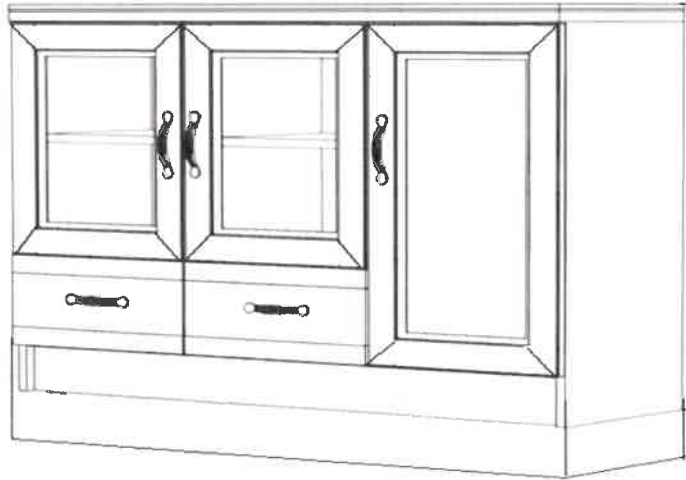
Boki oraz fronty szafy wykonane z płyty MDF 18 mm +/- 2 mm oklejona fornirem w kolorze mahoń.

Zawiasy – ciche domykanie, regulacja w 3 płaszczyznach (przód-tył, lewa-prawa, góra-dół).

Szyba w witrynach antisol (kolor szyby jasny brąz).

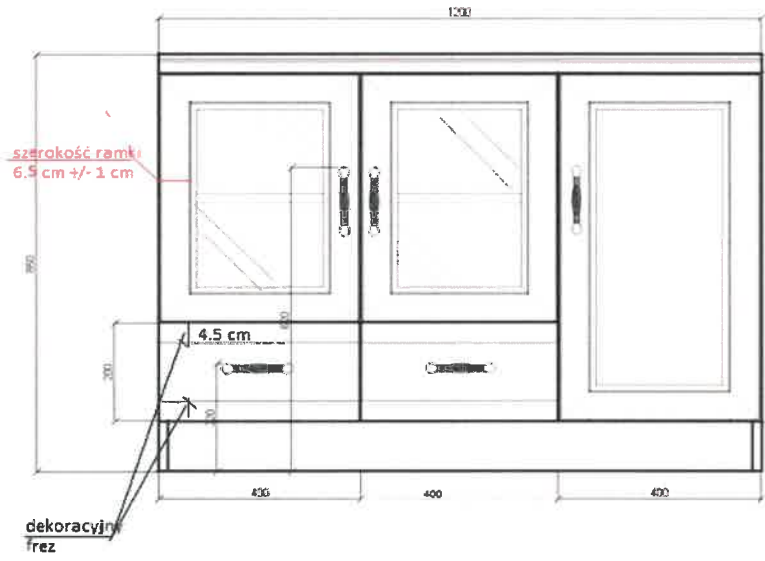
Uchwyt w kolorze starego złota , montowany pionowo i poziomo w szufladach.  
Pleczy witryny, płyta HDF 5 mm w kolorze mahoń, wpuszczona w korpus.





1200

400



szerokość ramki  
6.5 cm +/- 1 cm

4.5 cm

100

100

435

400

400

dekoracyjny  
frez



|     |                         |   |        |
|-----|-------------------------|---|--------|
| 25. | Biuurko do sekretariatu | <p>Biuurko do sekretariatu:</p> <p>Wymiary:<br/> Długość:160 cm<br/> Szerokość:80 cm<br/> Wysokość:74 cm<br/> Tolerancja wymiarów w zakresie +/- 0.3 mm:</p> <p>Kolor płyty wiórowej laminowanej Chestnut obrzeża oklejone okleiną ABS, 2 mm. Błat biurka ma być wykonany z płyty o grubości 38 mm, pokrytej obustronnie laminatem. Blenda biurka ma być wykonana z płyty wiórowej grubości 18 mm, pokrytej obustronnie laminatem. Nogi biurka maja być wykonana z płyty laminowanej 38 mm, Nogi mają posiadać czarne stopki. Blendę o wysokości 400 mm łączącą blat z nogami. Kolor biurka Chestnut. Przelotki kablowe w blacie biurka- tworzywo sztuczne w kolorze czarnym, montowane po obu stronach biurka.</p> | 5 szt. |
|-----|-------------------------|---|--------|



26. Kontener mobilny do sekretariatu

Wymiary:  
Szerokość:40 cm  
Głębokość: 59cm  
Wysokość:60 cm (wysokość z kółkami)  
Tolerancja wymiarów w zakresie +/- 0.3 mm:

Kontener ma być wykonany z płyty wiórowej laminowanej o grubości 18 mm. Kolor Chestnut. Obrzeża płyty mają być oklejone okleiną ABS o grubości 2 mm w tym samym kolorze Chestnut. Szuflady:

- górna szuflada ma pełnić funkcję piórnika, piórnik ma posiadać wkład tworzywowy nakładany na szufladę z przegrodami do organizacji przestrzeni,
- szuflady zwykłe: wkłady szuflad mają być wykonane z płyty, prowadnice rolkowe o wysuwie 80% i nośności 25 kg, szuflady mają być wyposażone w zabezpieczenie przed niekontrolowanym wypadnięciem szuflady,
- zamek centralny, cylindryczny z kluczem składanym, kontener ma być wyposażony w system zamykający cały pion szuflad jednocześnie oraz wyposażony w blokadę wysuwu drugiej szuflady (nie licząc szuflady piórnikowej) - jako zabezpieczenie przed przeważeniem i niekontrolowanym przechyłem kontenera,
- uchwyty poziome w kolorze chrom.

Kontener ma być wyposażony w kółka: które mają być wykonane z tworzywa, dwa kółka mają posiadać hamulec

5 szt.



27. Szafa aktowa

Wymiary:  
Szerokość:80 cm  
Głębokość: 43cm  
Wysokość:183 cm (wysokość całkowita)  
Tolerancja wymiarów w zakresie +/- 0.3 mm:

7 szt.

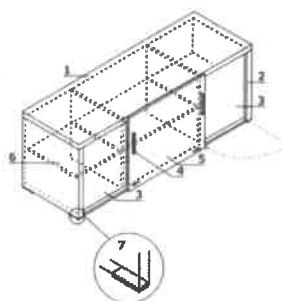
Korpus szafy ma być wykonany z płyty wiórowej o grubości 18 mm w kolorze Chestnut, pokrytej obustronnie laminatem. Ściana tylna ma być wykonana z płyty grubości o 18 mm, połączona z resztą korpusu . Front drzwi płyta o grubości 18 mm. Krawędzie oklejone obrzeżem ABS 2 mm kolorze Chestnut. Lewe skrzydło ma być uzbrojone w elastyczną listwę przymykową. Półki mają być mocowane za pomocą złączy zabezpieczających przed przypadkowym wysunięciem. Szafa ma być wyposażona w zamek. Drzwi otwierane za pomocą uchwyty pionowego zamontowanego na wysokość 130 cm od podłogi w kolorze chrom. Szafa ma być wyposażona w stopki 27 mm, które mają służyć do regulacji poziomu od wewnątrz w zakresie 5 mm. Szafa otwierana jest za pomocą drzwi skrzydłowych Zawiasy z cichym domykiem. Regulacja półek wewnątrz szafki co 4 cm (nawiercone otwory). Odległości pomiędzy półkami 35 cm.



|     |                             |  |        |
|-----|-----------------------------|--|--------|
| 28. | Szafa ubraniowa- aktowa     | <p>Wymiary:<br/> Szerokość:80 cm<br/> Głębokość: 43cm<br/> Wysokość:183 cm (wysokość całkowita)<br/> Tolerancja wymiarów w zakresie +/- 0.3 mm:</p> <p>Korpus szafy ma być wykonany z płyty wiórowej o grubości 18 mm w kolorze Chestnut, pokrytej obustronnie laminatem. Ściana tylna ma być wykonana z płyty grubości o 18 mm, mocowana z resztą korpusu . Front drzwi płyta o grubości 18 mm. Krawędzie oklejone obrzeżem ABS 2 mm kolorze Chestnut. Lewe skrzydło ma być uzbrojone w elastyczną listwę przymykową. Część ubraniowa ma stanowić <math>\frac{3}{4}</math> szerokości szafy.</p> <p>Półki w części aktowej mają być mocowane za pomocą złączy zabezpieczających przed przypadkowym wysunięciem. W części ubraniowej poprzeczny montowany do wieńca górnego. Szafa ma być wyposażona w zamek. Drzwi otwierane za pomocą uchwyty pionowego zamontowanego na wysokość 130 cm od podłogi. Szafa ma być wyposażona w stopki 27 mm, które mają służyć do regulacji poziomu od wewnątrz w zakresie 5 mm. Szafa otwierana jest za pomocą drzwi skrzydłowych Zawiasy z cichym domykiem. Uchwyty dwupunktowe pionowe w kolorze chrom.</p>  | 4 szt. |
| 29. | Pomocnik/Szafka menadżerska | <p>Wymiary:<br/> Szerokość:160 cm<br/> Głębokość: 55cm<br/> Wysokość:61 cm (wysokość całkowita)<br/> Tolerancja wymiarów w zakresie +/- 0.3 mm:</p> <p>Szafka managerska wykonane z płyty laminowanej 38 mm w kolorze Chestnut, oklejone obrzeżem ABS 2 mm w kolorze Chestnut, Półki przegrody wewnątrz oraz front przesuwny otwierany z zewnątrz mają być wykonane z płyty laminowanej o grubości 18 mm. Jedne Front przesuwny ma być wyposażony w dwa uchwyty w kolorze chrom montowane pionowo na wysokości około 10cm od górnego blatu wierzchniego. W szafce managerskiej dwa fronty zewnętrzne boczne otwierane na bok. Przy frontach otwieranych na bok zastosowano automat PUSH TO OPEN</p>  | 3 szt. |



– otwieranie i zamykanie poprzez dociśnięcie frontu. Front środkowy przesuwany na całej długości szafki. Szafka ma być podzielona na trzy równe części, dodatkowo wyposażone wewnątrz w półki. Na dole szafki mają być nóżki - aluminium. Regulacja poziomu szafki ma być zapewniona od wewnątrz w zakresie 5 mm.



30. Pomocnik/Szafka menadżerska

Wymiary:  
Szerokość: 120 cm  
Głębokość: 55 cm  
Wysokość: 84 cm (wysokość całkowita z nóżkami)  
Tolerancja wymiarów w zakresie +/- 0.3 mm:

Wieniec górny, wieniec dolny wykonany z płyty laminowanej o grubości 38 mm w kolorze Chestnut, oklejone obrzeżem ABS 2 mm w kolorze Chestnut.

Boki, drzwiczki, element dzielący, fronty szuflad i plecy wykonane z płyty laminowanej o grubości 18 mm w kolorze Chestnut, oklejone obrzeżem ABS 2 mm w kolorze Chestnut. Szuflady (3 szt. tej samej wielkości) o szerokość 70 cm wyposażone w prowadnice rolkowe o wysuwie 80% i nośności 25 kg, szuflady mają być wyposażone w zabezpieczenie przed niekontrolowanym wypadnięciem

1 szt.

szuflady. Uchwyty w kolorze chrom montowane w poziomie na środku wysokości i szerokości szuflady. Część szafki z drzwiczkami bez półek i bez pleców. Na drzwiczkach zamontowany uchwyt w pionie na wysokości najwyższej szuflady w kolorze chrom. Na dole szafki mają być /nóżki - aluminium. Regulacja poziomu szafki ma być zapewniona od wewnątrz w zakresie 5 mm.



31. Biurko gabinetowe

Wymiary:  
Szerokość: 2000 mm  
Głębokość: 900 mm  
Wysokość: 720-740 mm (wysokość całkowita)  
Tolerancja wymiarów w zakresie +/- 0.3 mm:

1 szt.

- Blat: wykonany z płyty obustronnie laminowanej grubości 25 - 28 mm, oklejonej obrzeżem ABS grubości 2-3 mm, w kolorze blatu.
- Rama: mocowana do blatu za pomocą śrub wkręcanych w metalowe mufy. Rama stalowa lub aluminiowa o szerokości dopasowanej do szerokości biurka i głębokości pomiędzy 350-450 mm umożliwiającą zainstalowanie pojemnych kanałów kablowych, mieszczących min. 2 przedłużacze i wiązkę kabli. W celu zwiększenia komfortu użytkownika, rama powinna być przesunięta w stronę krawędzi przeciwległej do użytkownika i mocowanie powinno się rozpoczynać max. 150 mm od krawędzi przeciwległej dla użytkownika. Rama prostokątna,

spawana, wykonana z profili zamkniętych o przekroju min. 50x25mm i grubości ścianki min. 2mm.


- Podstawa: 2 nogi płytowe, każda grubości w zakresie 45-50 mm, oklejone obrzeżem ABS grubości 2-3 mm, w kolorze nogi. Każda noga powinna posiadać niewidoczne, metalowe wzmocnienie, zamontowane wewnątrz nogi. Rama blatu musi być mocowana do wzmocnienia nogi. Nogi wyposażone w stopki min. fi 25 mm, pozwalające na regulację poziomu nie mniejszą niż 15 mm.
- Kolorystyka płyty: – Brąz hickory
- Wymagane dodatkowe funkcje użytkowe:
- W celu równoległego ustawienia nóg w sąsiadujących biurkach, wymagana jest możliwość regulacji pionowego ustawienia nogi w zakresie min. 15mm.
- Zamawiający wymaga, aby biurko miało możliwość zamontowania co najmniej: kanału kablowego poziomego i pionowego. Dodatkowe elementy powinny być montowane do ramy biurka – bez wykonywania dodatkowych otworów w ramie i blacie.

Biurko wyposażone w panel dolny frontowy, o wymiarach: szerokość dopasowana do szerokości biurka (2000 mm), wysokość zawarta w przedziale 340-370 mm. Krawędź dolna panelu na poziomie 310-340 mm od podłoża.

- Budowa: Panel wykonany z płyty obustronnie laminowanej w kolorze białym o klasie higieniczności E1, grubości min. 18 mm, oklejonej obrzeżem ABS, w kolorze płyty.
- Panel montowany do ramy biurka za pomocą min. trzech metalowych uchwytów w kolorze czarnym – nie dopuszcza się montażu paneli do blatu biurka. Uchwyt montowany do panelu musi posiadać możliwość regulacji pionowania panelu niezależnie od biurka, regulacja z użyciem klucza imbusowego.

Biurko wyposażone w kanał kablowy poziomy montowany do ramy biurka, między metalowymi elementami wzdłużnymi ramy. Kanał zatrzaskiwany, łatwo demontowany, w całości wykonany z metalu. Wymiary kanału : dł. 200-250 mm, szerokość 400 mm.



|     |                   |   |        |
|-----|-------------------|---|--------|
| 32. | Szafka gabinetowa | <p>Wymiary:<br/>Szerokość 1200-1250 mm<br/>Głębokość 550-600 mm<br/>Wysokość 600 – 650 mm.</p> <ul style="list-style-type: none"> <li>• Budowa: Szafka powinna być wykonana z płyty wiórowej obustronnie laminowanej, oklejonej obrzeżem ABS dobranym pod kolor płyty.</li> <li>• Korpus, fronty, plecy, blat górny i dolny mają być wykonane z płyty grubości min. 18 mm.</li> <li>• Szafka powinna mieć 2 zewnętrzne przestrzenie zamykane drzwiami płytowymi wahadłowymi oraz w części środkowej szafki powinny znajdować się 3 szuflady.</li> <li>• Każda przestrzeń zamykana drzwiami musi mieć szerokość zawartą w przedziale 360-400mm i ma być wyposażona w min. 1 półkę płytową.</li> <li>• Szuflady o wkładach metalowych z systemem cichego domykania i zamkiem centralny z min. dwoma kluczami łamanymi, umożliwiającą wysunięcie na raz tylko jednej szuflady. Górna szuflada powinna być wyposażona w piórnik wewnętrzny.</li> <li>• Prowadnice szuflad kulkowe.</li> <li>• Wymagany wysuw szuflad min. 80%.</li> <li>• Każde drzwi powinny mieć możliwość osobnego zamknięcia.</li> <li>• Drzwi i szuflady wyposażone w uchwyty metalowe zabezpieczone galwanicznie, mocowane poziomo na 2 śrubach.</li> <li>• Szafka musi być wyposażona w min. 5 kółek o średnicy fi min. 65mm, w tym dwa przednie powinny posiadać hamulec.</li> <li>• Kolorystyka: fronty szuflad, drzwiczek w kolorze białym, pozostała płyta w kolorze – Brąz hickory .</li> </ul>  | 1 szt. |
| 33. | Stół gabinetowy   | <p>Wymiary:<br/>Długość 1800mm<br/>Szerokość 1000mm<br/>Wysokość 720-740mm.</p>   | 1 szt. |

- Blat: wykonany z płyty obustronnie laminowanej, grubości 25 - 28 mm, oklejonej obrzeżem ABS grubości 2-3 mm, w kolorze blatu.
- Rama: mocowana do blatu za pomocą śrub wkręcanych w metalowe mufy. W celu zwiększenia komfortu użytkowania, rama ma znajdować się centralnie pod blatem. Rama prostokątna wykonana ze stali nierdzewnej polerowanej, spawana, wykonana z profili zamkniętych o przekroju min. 50x25mm i grubości ścianki min. 2mm.
- Podstawa: 4 nóg wykonanych ze stali nierdzewnej polerowanej, wykonanych z profili zamkniętych o przekroju min. 50x25mm i grubości ścianki min. 2mm, usytuowane w narożach blatu. 2 nogi środkowe powinny być cofnięte o ok. 200-300 mm – aby zwiększyć przestrzeń na nogi. Nogi stołu wyposażone w stopki min. fi 25mm, pozwalające na regulację poziomu nie mniejszą niż 15mm. Nogi powinny być montowane do ramy na zasadzie „metal-metal”.
- Kolorystyka: płyta meblowa – brąz hickory;



34. Szafa gabinetowa – ubraniowa

Wymiarach:  
Szerokość 800 mm  
Głębokość 440-460 mm  
Wysokość 2170-2200 mm.  
Wysokość szafy musi być jednakowa z regałami gabinetowymi.

- Budowa: Szafa powinna być wykonana z płyty wiórowej obustronnie laminowanej, obrzeże ABS dobrane pod kolor płyty.
- Korpus, front i top mają być wykonane z płyty grubości min. 18 mm, przy założeniu, że wszystkie elementy mają być wykonane z tej samej grubości płyty. Plecy wykonane z płyty grubości min. 12mm. Plecy muszą być wpuszczane w náfrezowane boki i

1 szt.

|     |                  |  |        |
|-----|------------------|--|--------|
|     |                  | <p>wieniec. Top i korpus mają być ze sobą skręcone w celu ułatwienia ewentualnej wymiany uszkodzonego elementu.</p> <ul style="list-style-type: none"> <li>• 1 półka wykonane z płyty grubości min. 18 mm z możliwością regulacji w zakresie +/- 128mm, wyposażona w system zapobiegający jej wypadnięciu lub wyszarpięciu, głębokość półki 340-360 mm, półka oklejona z każdej strony. Pod półką powinien być zamontowany chromowany wieszak.</li> <li>• Szafa ma być wyposażona w zawiasy z wbudowanym tłumikiem, aby zapewnić ich ciche zamykanie – min. 4 zawiasy na skrzydło drzwi.</li> <li>• Jedne drzwi wyposażone w listwę przemykową.</li> <li>• Każde drzwi wyposażone w metalowe uchwyty zamontowane w poziomie, zabezpieczone galwanicznie lub malowane proszkowo, minimalna długość uchwytu 112mm.</li> <li>• Zamek min. dwupunktowy z dwoma kluczami łamanymi.</li> <li>• Szafa na stelażu stalowym, wykonanym z profilu o przekroju min. 40x20 mm ze stali nierdzewnej polerowanej. Stelaż wyposażony w metalowy regulator służący do poziomowania szafy od wewnątrz w zakresie min.15 mm.</li> <li>• Kolorystyka: wszystkie płyty meblowe w kolorze - brąz hickory.</li> </ul> <div style="text-align: center;">  </div> |        |
| 35. | Regał gabinetowy | <p>Wymiarach:<br/> Szerokość 800 mm<br/> Głębokość 440-460 mm<br/> Wysokość całkowita 2170-2200 mm – do wysokości 760-780 mm część zamykana drzwiami płytowymi uchylnymi, powyżej część otwarta z trzema półkami.<br/> Wszystkie regały o jednakowej wysokości.</p>  | 1 szt. |

- Budowa: Regał powinien być wykonany z płyty wiórowej obustronnie laminowanej, obrzeże ABS dobrane pod kolor płyty.
- Korpus, front i top mają być wykonane z płyty grubości min. 18 mm, przy założeniu, że wszystkie elementy mają być wykonane z tej samej grubości płyty. Plecy wykonane z płyty o grubości min. 12mm. Plecy muszą być wpuszczane w nafrezowane rowki na bokach i wieńcu. Top i korpus mają być ze sobą skręcone (nie klejone), umożliwiające wymianę każdego z elementów szafy.
- Półki wykonane z płyty grubości min. 18 mm z możliwością regulacji ułożenia w zakresie co najmniej +/- 64mm, wyposażone w system zapobiegający ich wypadnięciu lub wyszarpięciu, głębokość półki min. 340 mm, półka oklejona z każdej strony. Regał musi posiadać min. 4 półki – jedną w części zamkniętej, trzy w części otwartej.
- Regał do wys. 760-780 mm ma być wyposażony w zawiasy z wbudowanym tłumikiem, aby zapewnić ich ciche zamykanie – min. 2 zawiasy na skrzydło drzwi.
- Jedne drzwi wyposażone w listwę przymykową.
- Każde drzwi wyposażone w metalowy uchwyt, zamontowane poziomo, zabezpieczone galwanicznie lub malowany proszkowo, minimalna długość uchwyty 112mm, mocowany na 2 śrubach.
- Zamek jednopunktowy z dwoma kluczami łamanymi.
- Od wysokość 760-780 do 2170-2200 część otwarta.
- Regał na stelażu spawanym (nie dopuszcza się stelaża skręcane): ze stali nierdzewnej polerowanej, wykonanym z profilu zamkniętego o przekroju min. 40x20 mm. Stelaż wyposażony w metalowy regulator służący do poziomowania regału od wewnątrz w zakresie min. 15 mm.
- Kolorystyka: płyta meblowa – korpus, top, półki i plecy - brąz hickory ; fronty drzwi - białe .



|     |             |   |        |
|-----|-------------|---|--------|
|     |             |    |        |
| 36. | Niski regał | <p>Wymiarach:<br/> Szerokość 800 mm<br/> Głębokość 440-460 mm<br/> Wysokość całkowita 1450-1490 mm – do wysokości 760-780 mm część zamykana drzwiami płytowymi uchylnymi, powyżej część otwarta z półką.<br/> Wszystkie regały o jednakowej wysokości.</p> <ul style="list-style-type: none"> <li>• Budowa: Regał powinien być wykonany z płyty wiórowej obustronnie laminowanej, obrzeże ABS dobrane pod kolor płyty.</li> <li>• Korpus, front i top mają być wykonane z płyty grubości min. 18 mm, przy założeniu, że wszystkie elementy mają być wykonane z tej samej grubości płyty. Plecy wykonane z płyty o grubości min. 12mm. Plecy muszą być wpuszczane w nafrezowane rowki na bokach i wieńcu. Top i korpus mają być ze sobą skręcone (nie klejone), umożliwiające wymianę każdego z elementów szafy.</li> <li>• Półki wykonane z płyty grubości min. 18 mm z możliwością regulacji ułożenia w zakresie co najmniej +/- 64mm, wyposażone w system zapobiegający ich wypadnięciu lub wyszarpieniu, głębokość półki min. 340 mm, półka oklejona z każdej strony. Regał musi posiadać min. 2 półki – jedną w części zamkniętej, oraz jedną w części otwartej.</li> <li>• Regał do wys. 760-780 mm ma być wyposażony w zawiasy z wbudowanym tłumikiem, aby zapewnić ich ciche zamykanie – min. 2 zawiasy na skrzydło drzwi.</li> <li>• Jedne drzwi wyposażone w listwę przymykową.</li> <li>• Każde drzwi wyposażone w metalowy uchwyt, zamontowany poziomo, zabezpieczony galwanicznie lub malowany proszkowo, minimalna długość uchwyty 112mm.</li> </ul> | 1 szt. |

- Zamek jednopunktowy z dwoma kluczami łamanymi.
- Od wysokość 760-780 do 1450-1490 część otwarta.
- Regał na stelażu spawanym (nie dopuszcza się stelaża skręcanego): ze stali nierdzewnej polerowanej, wykonanym z profilu zamkniętego o przekroju min. 40x20 mm. Stelaż wyposażony w metalowy regulator służący do poziomowania szafy od wewnątrz w zakresie min. 15 mm.
- Kolorystyka: płyta meblowa – korpus, top, półki i plecy - brąz hickory ; fronty drzwi - białe.



37. Stolik okolicznościowy

Wymiarach:  
 Blat 800x800 mm  
 Wysokość całkowita 730-760 mm

1 szt.

- Podstawa stołu wykonana z nierdzewnej polerowanej stali.
- Blat stołu wykonany płyta melaminowa gr. 25-28 mm oklejona obrzeżem ABS gr. 2-3 mm dopasowanym do koloru blatu.
- Kolorystyka – blat brąz hickory.
- Krzyżakowy wspornik z otworami do mocowania blatu.
- Profil nogi min. 80 x 80 mm.
- Kwadratowa, metalowa stopa podstawy stołu o wymiarze boku min. 500mm, wykonana z polerowanej stali.





**Załącznik nr 1.3. do siwz  
(załącznik nr 1.3. do umowy)**

### CZĘŚĆ III

| l.p. | Artykuł        | Opis artykułu  | Ilość w sztukach |
|------|----------------|--|------------------|
| 1.   | Fotel obrotowy | <p>Fotel obrotowy typu Futura 4s lub równoważne.</p> <ul style="list-style-type: none"> <li>• mechanizm synchroniczny mechanizm ruchowy polegający na równoczesnym ruchu oparcia i siedziska z możliwością blokady w każdej pozycji wychylenia. Regulowana siła oporu, jaki stawia oparcie podczas wychylenia. Regulacja głębokości siedziska (odległości siedziska od oparcia),</li> <li>• kolor tkaniny czarny (TM01),</li> <li>• podłokietniki regulowane w trzech płaszczyznach: góra-dół, odległość od siedziska i kąt położenia nakładki w zakresie +/- 15 stopni,</li> <li>• podstawa jezdna pięcioramienna, wykonana z polerowanego aluminium, kółka do powierzchni dywanowej.</li> <li>• siłownik pneumatyczny o płynnej regulacja wysokości w zakresie min 90 mm,</li> <li>• oparcie profilowane w części lędźwiowej dodatkowo wyposażone w podpórkę o regulowanej wysokości. Siatka zapewniająca prawidłową cyrkulację powietrza i dobrze dopasowująca się do pleców użytkownika,</li> <li>• zagłówek regulowany góra-dół, podparcie pod głowę regulowane wokół poziomej osi.</li> </ul> <div style="text-align: center;"> </div> | 50 szt.          |



2. Fotel obrotowy

Fotel obrotowy typu NOVA lub równoważny:

Wymiary:

Szerokość całkowita: 70 cm

Głębokość całkowita: 70 cm

Wysokość całkowita: 122-131 cm

Wysokość oparcia: 77 cm

Wysokość siedziska (od podłoża): 47-56 cm

Wysokość podłokietników (od siedziska): 23 cm

Podstawa pięcioramienna, wykonana ze stopu metali lekkich, w kolorze chrom (polerowane aluminium)

Samohamowne kółka jezdne do powierzchni twardych

Amortyzator gazowy zapewniający płynną regulację wysokości siedziska z tzw „poduszką powietrzną”.

Nowoczesny mechanizm SYNCHRO umożliwiający synchroniczne odchylanie oparcia i siedziska z możliwością zablokowania w kilku położeniach z regulacją twardości sprężyny za pomocą wygodnego pokrętła znajdującego się po prawej stronie siedziska, umożliwiającego regulację mechanizmu w pozycji siedzącej, odchylonej do tyłu.

Mechanizm typu SFL z dodatkowym pochyleniem siedziska  $-3^{\circ}$  i regulacją jego głębokości w zakresie 60 mm.

Mechanizm ukryty pod maskownicą siedziska.

Podłokietniki o konstrukcji aluminiowej w kolorze chromowym z nakładką ze skóry ekologicznej, łączą się w sposób estetyczny pod siedziskiem z ramą oparcia. Nakładki z miękkiego poliuretanu PU.

1 szt.

Krzesło tapicerowane wysokiej jakości skórą ekologiczną w kolorze czarnym.



|   |                  |  |         |
|---|------------------|--|---------|
| 3.  | Fotel gabinetowy | Fotel gabinetowy typu NOVA lub równoważny: | 38 szt. |
| <p>Wymiary:<br/>Szerokość całkowita:56 cm<br/>Głębokość całkowita:60 cm<br/>Wysokość całkowita:102 cm<br/>Wysokość siedziska (od podłoża): 47 cm<br/>Wysokość podłokietników (od siedziska):23 cm</p> <p>Fotel konferencyjny , na podstawie w kształcie płoży. Podstawa wykonana z rury stalowej, chromowanej, Szkielet siedziska i oparcia wykonany w formie jednolitego kubelka z min. Podłokietniki stałe, wykonane ze stali chromowanej z tapicerowanymi nakładkami Stopki z tworzywa sztucznego. Fotel tapicerowany tkaniną w kolorze bezowym i kolorze czarnym.</p> |                  |  |         |



4. Zestaw wypoczynkowy

Zestaw wypoczynkowy typu CELLO lub równoważny:

**SOFA:**

Szerokość całkowita: 1500-1560 mm  
 Głębokość całkowita: 730-770 mm  
 Wysokość całkowita: 780-820 mm  
 Wysokość siedziska: 420-440 mm

1 szt.  
- sofa

Sofa 2-osobowa z podłokietnikami, na 4 nogach w kolorze chrom. Sofa w całości tapicerowana tkaniną będącą imitacją skóry, nogi chromowane. Tkanina tapicerska w kolorze beżowym

**FOTEL:**

Szerokość całkowita: 820-860 mm  
 Głębokość całkowita: 730-770 mm  
 Wysokość całkowita: 780-820 mm  
 Wysokość siedziska: 420-440 mm

6 szt.  
- fotel

Fotele z podłokietnikami, na 4 nogach. Fotele w całości tapicerowane tkaniną będącą imitacją skóry, Noga rury stożkowej w kolorze chrom. Tkanina tapicerska w kolorze beżowym i kolor czarny.

**STOLIK:**

Szerokość całkowita: Ø700- 800 mm  
 Wysokość całkowita: 420-480 mm

3 szt.  
- stolik

Blat stolika wykonany z matowego szkła hartowanego o grubości 12-14 mm. Stolik usadowiony na 3 stalowych nogach kolorze chrom Nogi wykonane z rury stożkowej, zwężającej się ku podłożu, zagiętej w kierunku zewnętrznym





5. Fotel

Fotel typu PALLADIO lub równoważny:

2 szt.

Wymiary:

Szerokość:117 cm

Głębokość:90 cm

Wysokość:91 cm

Wysokość oparcia:56 cm

Szerokość siedziska:48 cm

Głębokość siedziska:53 cm

Wysokość siedziska (od podłoża):43 cm

Materiał:

Drewno w kolorze mahoni

Siedzisko i oparcie tapicerowane skórą naturalną w kolorze czarnym, pozostałe elementy tapicerowane skóra ekologiczna.



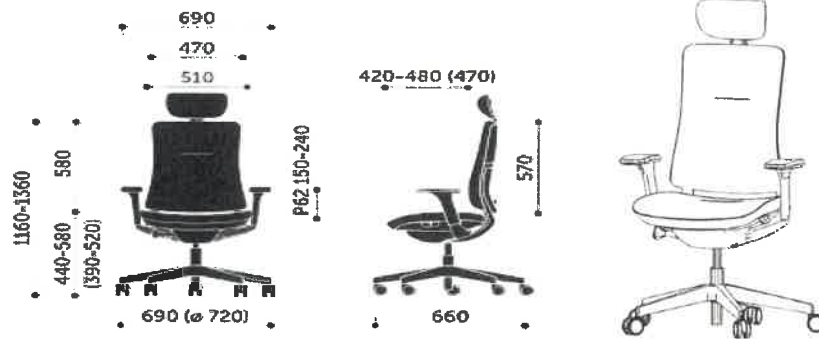
6. Sofa

Sofa typu PALLADIO lub równoważna:

1 szt.

Wymiary:

|    |                |  |        |
|----|----------------|--|--------|
|    |                | <p>Szerokość:215 cm<br/> Głębokość:90 cm<br/> Wysokość:91 cm<br/> Wysokość oparcia:56 cm<br/> Szerokość siedziska:147 cm<br/> Głębokość siedziska:53 cm<br/> Wysokość siedziska (od podłoża):43 cm</p> <p>Materiał:<br/> Drewno w kolorze mahoni.</p> <p>Siedzisko i oparcie tapicerowane skórą naturalną w kolorze czarnym, pozostałe elementy tapicerowane skóra ekologiczna, łatwo zmywalna.</p>   |        |
| 7. | Fotel obrotowy | <p>Fotel obrotowy typu Violle lub równoważny:</p> <ul style="list-style-type: none"> <li>• Podstawa pięcioramienna, wykonana metalu , w kolorze chrom</li> <li>• Samohamowne kółka jezdne</li> <li>• Nowoczesny mechanizm SYNCHRO umożliwiający synchroniczne odchylanie oparcia i siedziska z możliwością zablokowania w kilku położeniach z regulacją twardości sprężyny za pomocą wygodnego pokrętła znajdującego się po prawej stronie siedziska, umożliwiającego regulację mechanizmu w pozycji siedzącej, odchylonej do tyłu. Mechanizm typu SFL z dodatkowym pochYLENIEM siedziska -3° i regulacją jego głębokości w zakresie 60mm.</li> <li>• Podłokietniki o konstrukcji aluminiowej malowanej proszkowo na kolor czarny,. Podłokietniki regulowane w zakresie góra-dół, nakładka podłokietnika w zakresie przód-tył, oraz na boki. Nakładki z miękkiego poliuretanu PU</li> <li>• Krzesło posiada tapicerowany, miękki zagłówek, regulowany w zakresie wysokości oraz głębokości</li> <li>• Krzesło tapicerowane wysokiej jakości skórą licową</li> <li>• Kolor tapicerki czarny.</li> </ul> | 2 szt. |



8. Fotel obrotowy

Fotel obrotowy typu CONSUL lub równoważny:

2 szt.

Wymiary:

Szerokość całkowita: 68 cm

Głębokość całkowita: 76 cm

Wysokość całkowita: 118 - 124 cm

Wysokość oparcia: 73 cm

Szerokość siedziska: 53 cm

Głębokość siedziska: 48 cm

Wysokość siedziska (od podłoża): 49 - 55 cm

Wysokość podłokietników (od podłoża): 67 - 73 cm

Drewno w kolorze mahoń. Tapicerka siedziska oraz oparcia skóra naturalna w kolorze czarnym. Mechanizm synchroniczny ruchowy polegający na równoczesnym ruchu oparcia i siedziska z możliwością blokady w każdej pozycji wychylenia. Podstawa jezdna pięcioramienna z elementami drewnianymi. Kółka wykonane z tworzywa sztucznego. Podłokietniki wykonane z drewna. Siłownik pneumatyczny o płynnej regulacji wysokości .

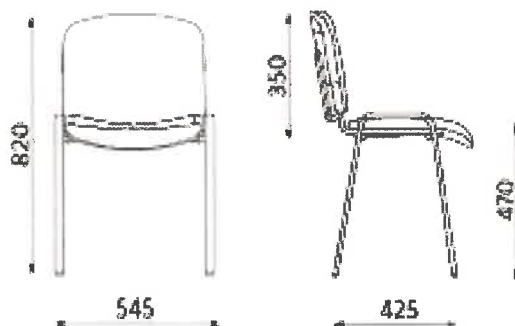


9. Krzesło konferencyjne

**Krzesło konferencyjne typu ISO** chrome lub równoważne. Siedzisko i oparcie pokryte materiałem welurowym koloru czarnego.

70 szt.

Rama metalowa, chromowana.  
Możliwość składania krzeseł w stosie. Minimalne wymiary poniżej.



10. Fotel

Fotel typu PROGRESS lub równoważny:

18 szt.

Wymiary:

Szerokość całkowita: 62 cm

Głębokość całkowita: 68 cm

Wysokość całkowita: 102 cm

Szerokość siedziska: 50 cm

Głębokość siedziska: 52 cm

Wysokość podłokietników (od podłoża): 65 cm

Wysokość siedziska (od podłoża): 47 cm

Wysokość oparcia: 57 cm

Drewno w kolorze mahoń. Tapicerka siedziska oraz oparcia skóra ekologiczna w kolorze czarnym. Podłokietniki, nogi i poprzeczki wykonane z drewna.



11. Przewijak z półką

Przewijak z półką typu StB2 Juventas lub równoważny:

1 szt.

Podstawa stolika, wykonana ze stalowych rur w kolorze białym. Blat obłożony wysoką pianką, obitą wysokiej jakości skórą ekologiczną w kolorze szarym Regulacja wysokości stopek . W dolnej części między nogami umieszczona półka.

Wysokość: od 78 cm do 88 cm  
Wymiary blatu: 74 cm x 100 cm



12. Fotel uszak

Fotel uszak typu Strandmon lub równoważny:

1 szt.

Wymiary fotela:

- Szerokość: 82 cm
- Głębokość: 96 cm
- Wysokość: 101 cm
- Szerokość siedziska: 49 cm
- Głębokość siedziska: 54 cm
- Wysokość siedziska: 45 cm

Rama i nogi fotela wykonana z drewna. Nogi w kolorze brąz Fotel pokryty materiałem odpornym na zabrudzenia lub wykonany z eko- skóry w kolorze szarym.

