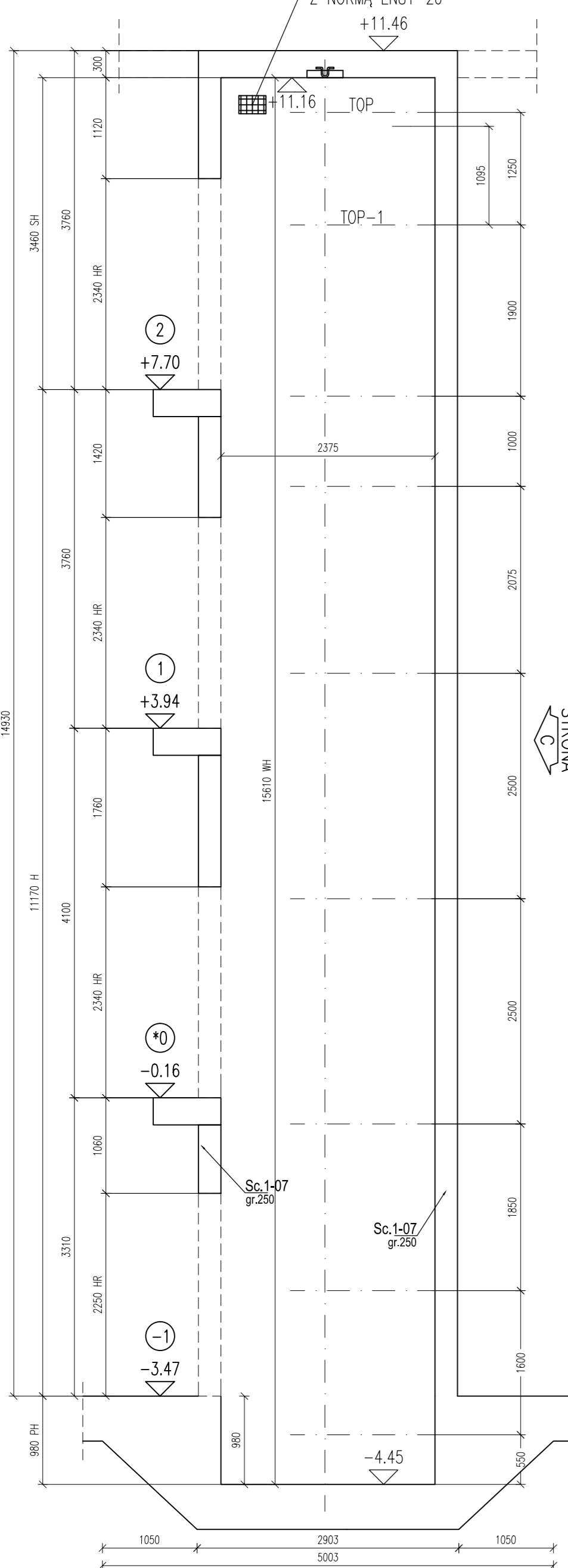


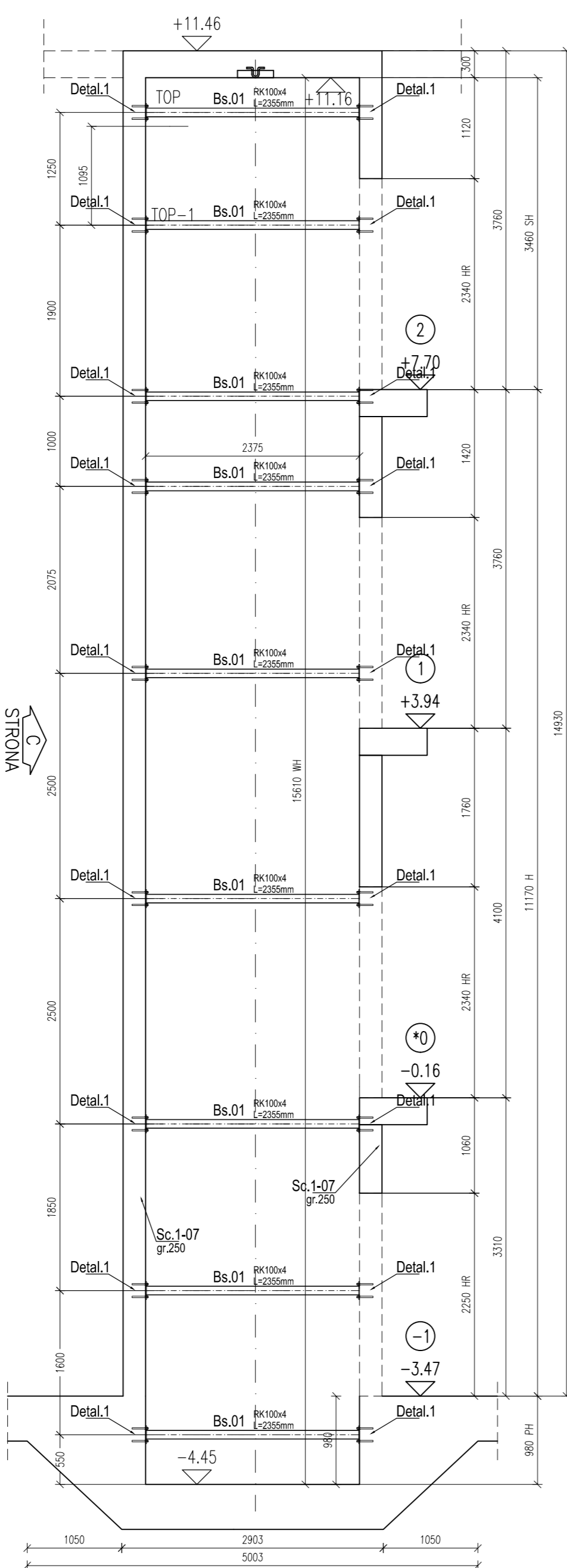
PRZEKRÓJ A-A

SCHEMAT KONSTRUKCJI
expander bolts wall
1:50



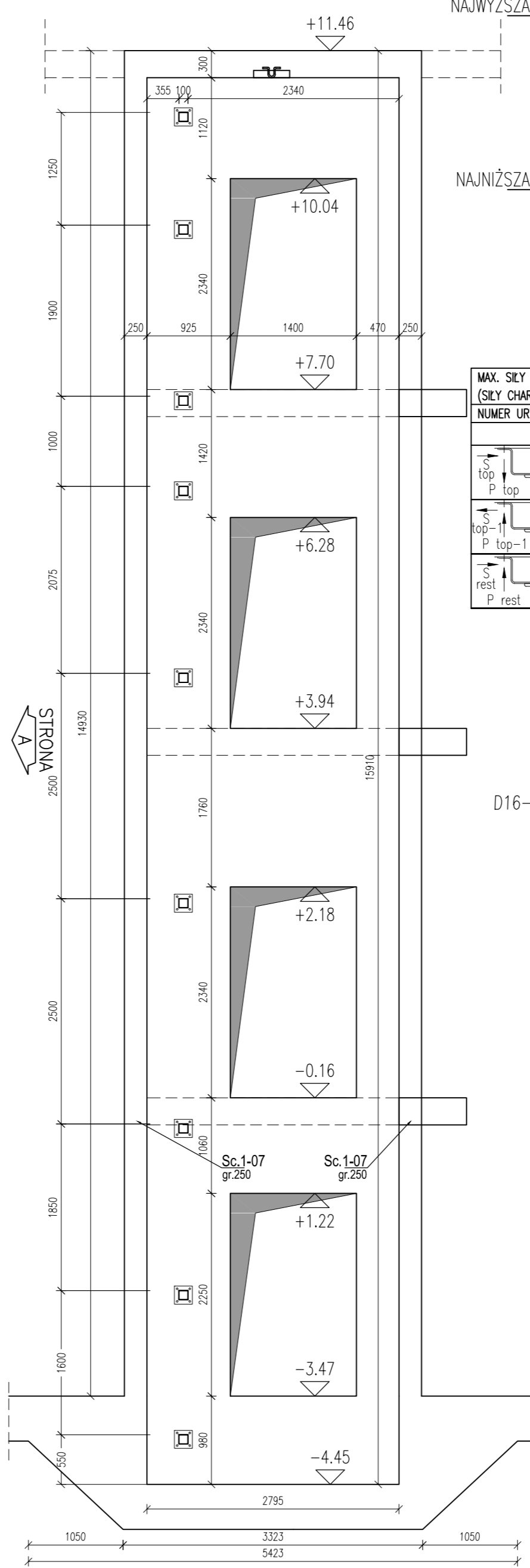
PRZEKRÓJ B-B

SCHEMAT KONSTRUKCJI
expander bolts wall
1:50



PRZEKRÓJ C-C

WIDOK OD SZYBU
1:50



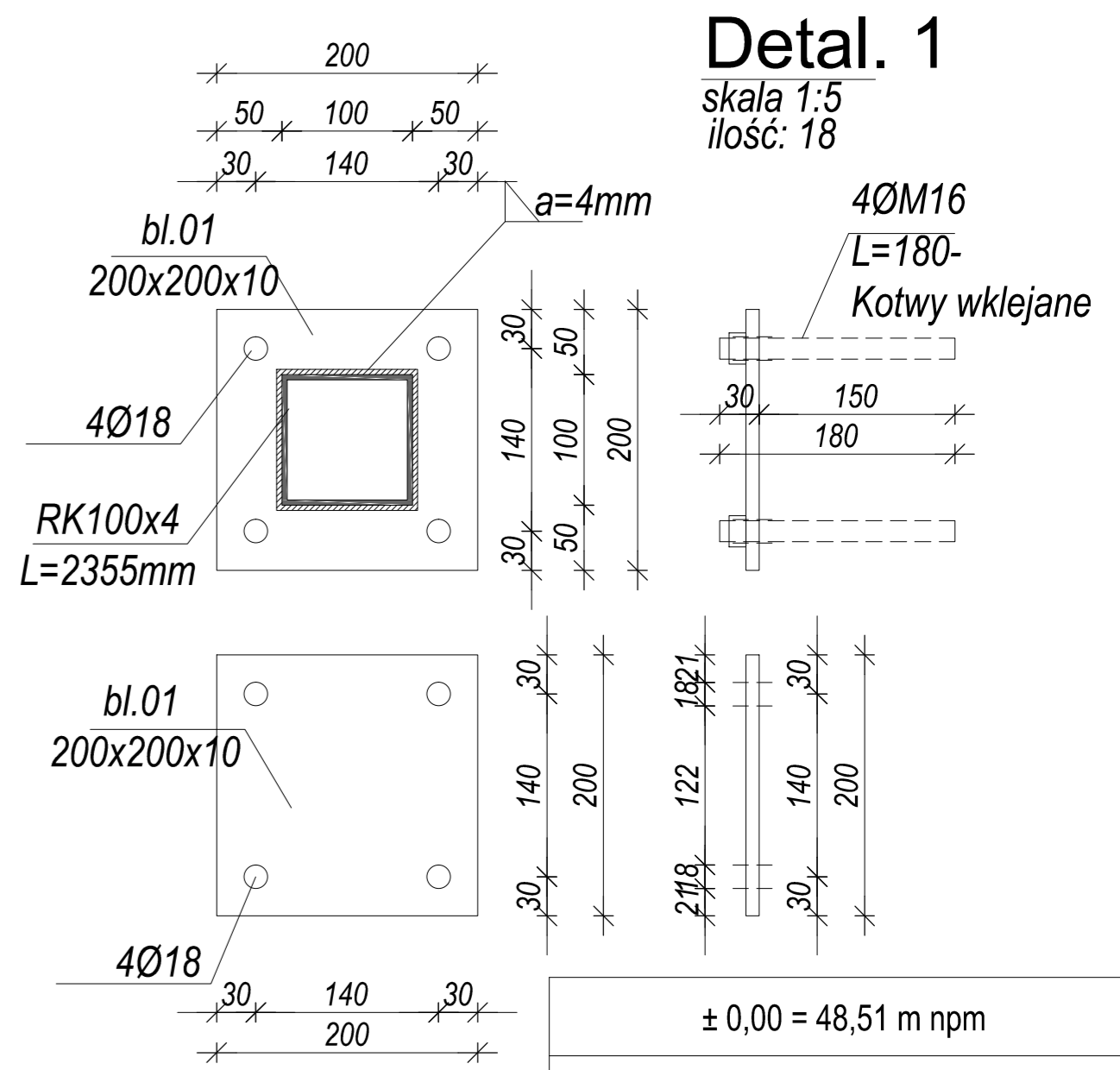
MAX. SIŁY NA PUNKTY MOCOWANIA PROWADNIC (SIŁY CHARAKTERYSTYCZNE)
NUMER URZĄDZENIA: T-0002040188

	Siła	Wartość (kN)
P top	8.52	
S top	8.02	
T top	8.38	
P top-1	8.45	
S top-1	7.95	
T top-1	8.31	
P rest	2.63	
S rest	2.23	
T rest	2.71	

HAKI MONTAŻOWE
R9 - NOSNOŚĆ 20 kN
R10 - NOSNOŚĆ 15 kN

BETON KONSTRUKCYJNY C30/37
PODBETON $f_{ct,cr}$ C8/10
STAL ZBROJENIOWA A-III N gatunek B 500 SP
STAL KONSTR. S235
Śruby kl.8.8
Otulina zbrojenia wg rysunków szczegółowych.

RK100x4
L=2355mm
ILOŚĆ: 9

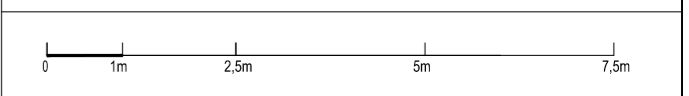


Detail 1
skala 1:5
ilość: 18

± 0,00 = 48,51 m npm

Wszystkie prawa zastrzeżone, łącznie z prawem reprodukcji lub udostępniania osoba trzecim tego rysunku lub jego części bez upoważnienia biura projektowego:
podczaszy | pracownia architektury
/ Dz.U.24/1994, poz.83, art. 115 - 118

UWAGA!
Rysunek należy rozpatrywać z rysunkami rzutowymi oraz rysunkami branżowymi.
Wszystkie wymiary i wielkości należy sprawdzić na budowie.



RYSUNEK: PROJEKT WYKONAWCZY	KOD PROJEKTU: A_278 IPN
DESKOWANIE SZYBU WINDOWEGO 2	

INWESTYCJA:
BUDOWA BUDYNKU BIUROWEGO DLA ODDZIAŁU IPN - KŚZpNP W GDAŃSKU DELEGATURA W BYDGOSZCZY PRZY UL. GRUDZIĄDZKIEJ

ADRES:
BYDGOSZCZ, gm. BYDGOSZCZ, woj. Kujawsko - Pomorskie
dz. nr 67/21, obręb. nr 0096 ; jednostka ewidencyjna: 046101_1, Miasto Bydgoszcz

INWESTOR:
Instytut Pamieci Narodowej - Komisja Ścigania Zbrodni przeciwko Narodowi Polskiemu
ul. Wolność 7
02-675 warszawa

podczaszy | pracownia architektury
ul. Lubelska 24/7, 30-003 Kraków
tel. 012 6309710, fax. 012 6309711
biuro@podczaszy-pa.com, www.podczaszy-pa.com



PROJEKTANT:
mgr inż. Piotr Frosztęga
(Uprawnienia budowlane w specjalności konstrukcyjno - budowlanej do projektowania bez ograniczeń nr ewid. POK/0002/POK/12)

OPRACOWANIE:
mgr inż. Jarosław Świąs
(Uprawnienia budowlane w specjalności konstrukcyjno - budowlanej do projektowania bez ograniczeń nr ewid. K-16601)

DATA: 02.2018	FORMAT: 420x700	SKALA: 1:50	REWIZJA: 11-09-2018	NR RYS: KW-9-02	KREŚLIŁ:
---------------	-----------------	-------------	---------------------	-----------------	----------

