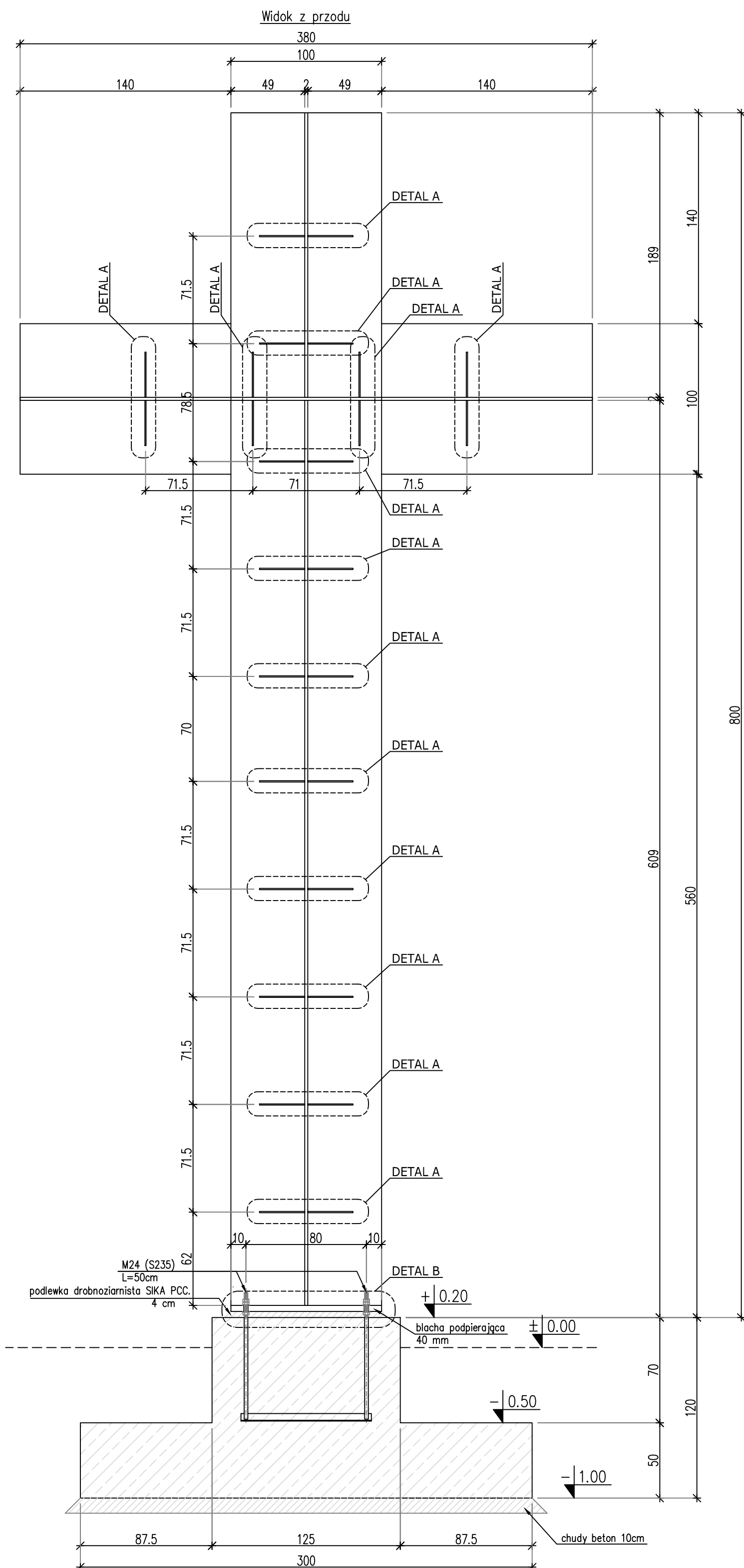
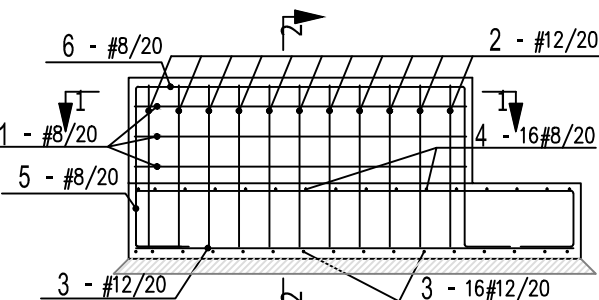


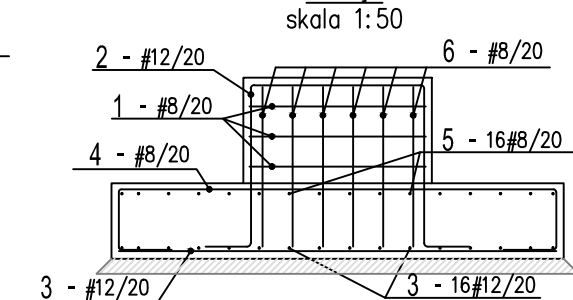
KRZYŻ
skala 1:25



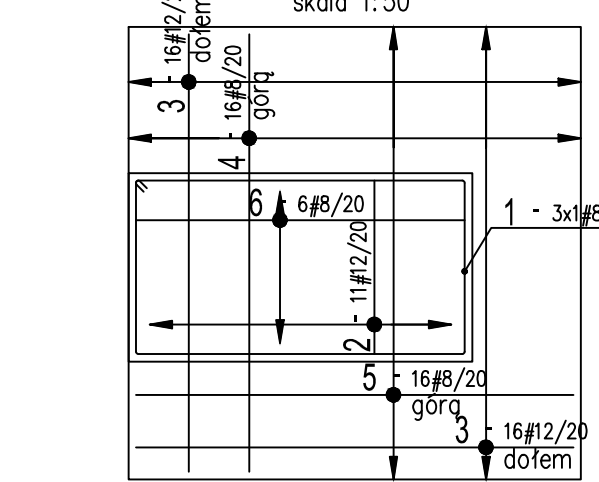
Zbrojenie stopy fundamentowej
skala 1:50



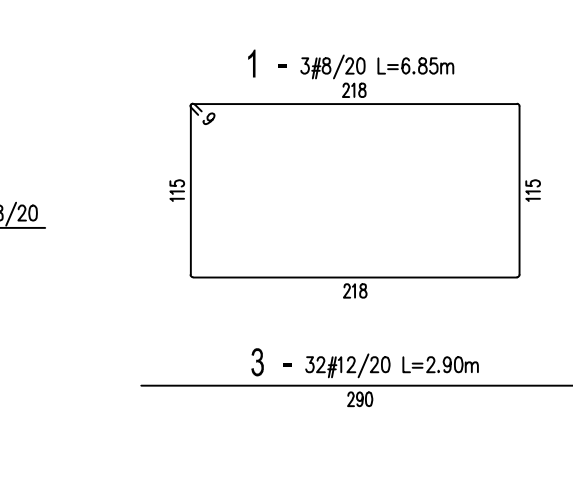
Przekrój 2-2
skala 1:50



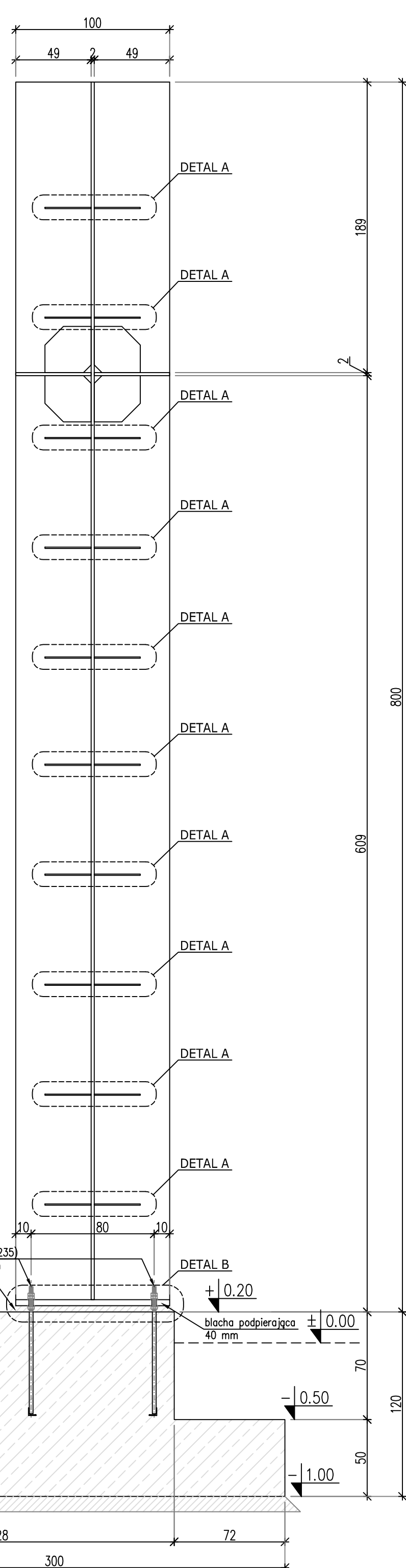
Przekrój 1-1
skala 1:50



Przekrój 3-3
skala 1:50



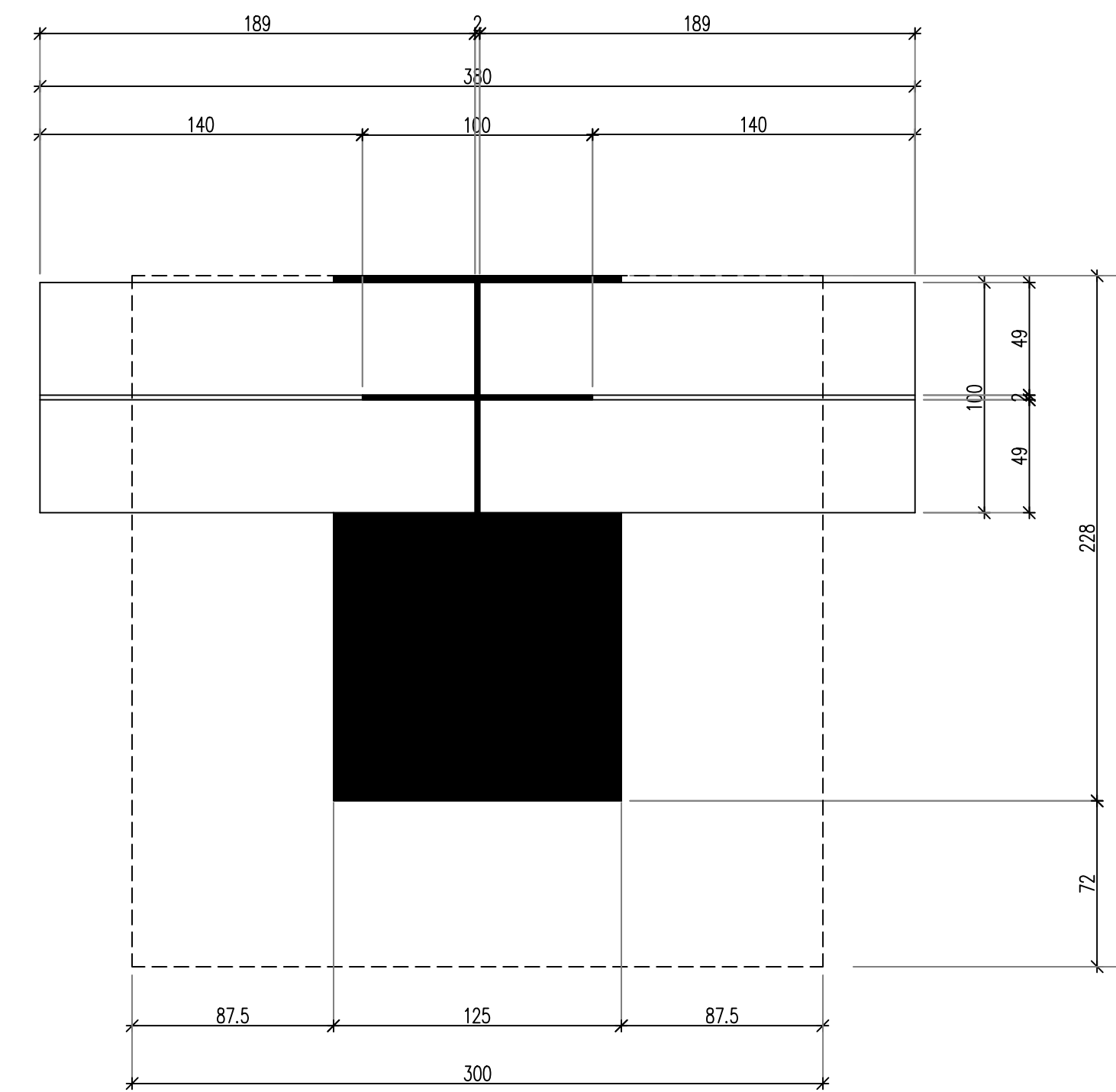
Widok z boku



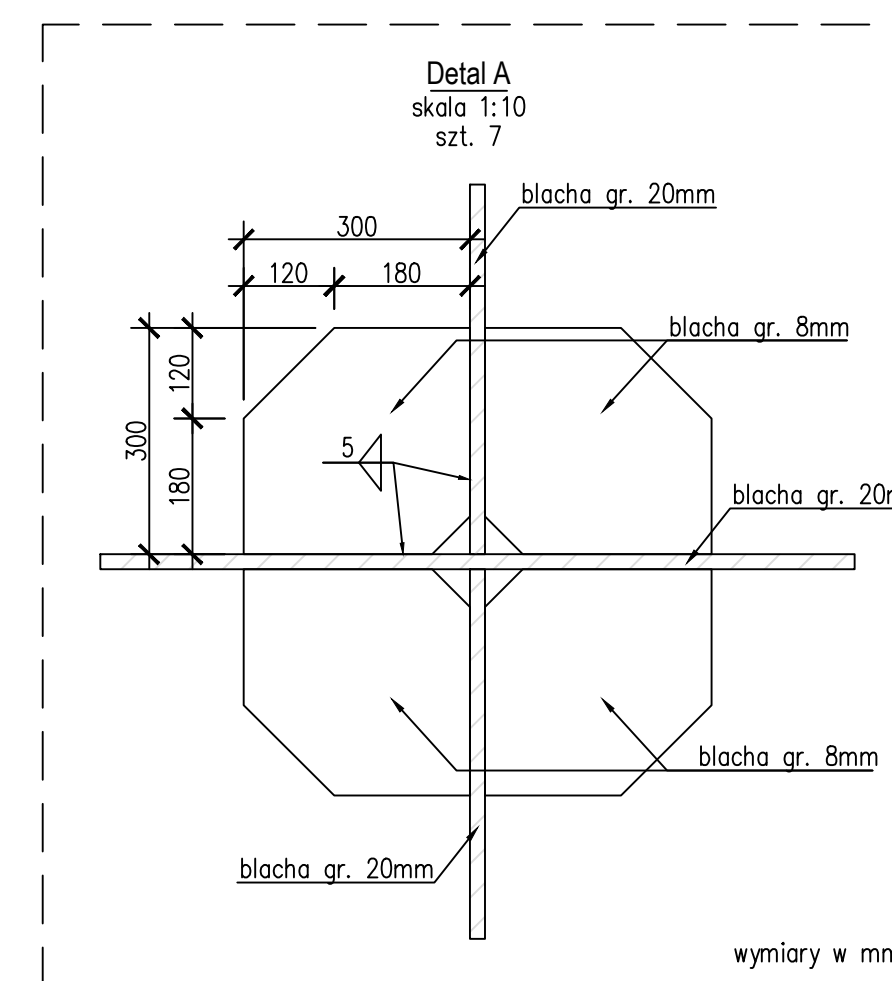
Wykaz stali

POZ.	#[mm]	Szl.	L[m]	8	12	UWAG.
1	8	3	6.85	20.54		patrz rysunek
2	12	11	3.89	42.79		patrz rysunek
3	12	32	2.90	92.80		pret prosty
4	8	16	4.40	70.40		patrz rysunek
5	8	16	4.34	69.44		patrz rysunek
6	8	6	4.90	29.40		patrz rysunek
			[m]	189.78	135.59	suma długości
			[kg/m]	0.395	0.888	ciężar jedn.
			[kg]	74.96	120.40	ciężar sum.
			[kg]		195.37	ciężar całk.

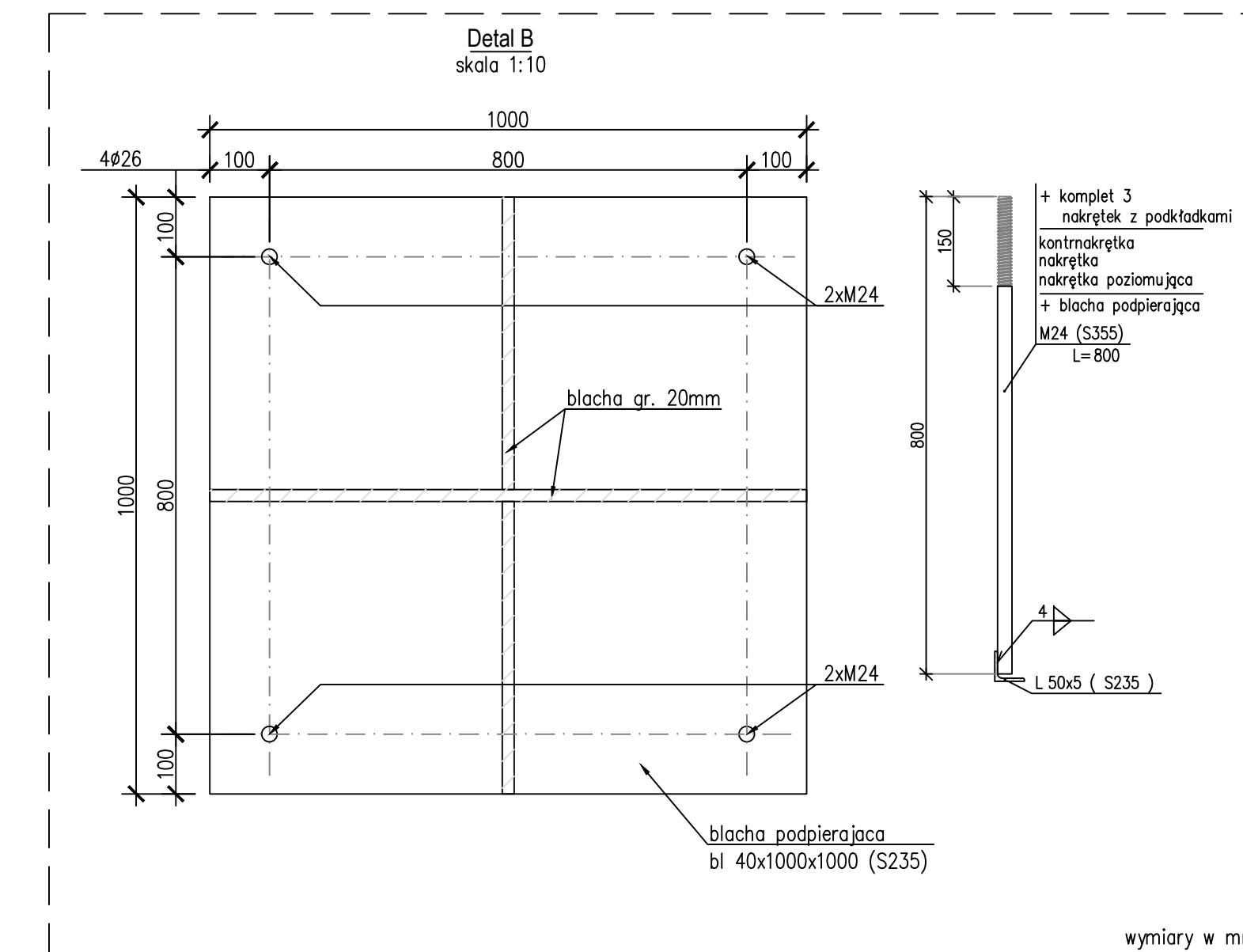
Widok z góry



Detal A
skala 1:10
szt. 7



Detal B
skala 1:10



WYTYCZNE DLA KONSTRUKCJI STALOWEJ:

- Konstrukcję wykonać w całości jako spawaną.
- Przed wykonaniem konstrukcji Wykonawca przygotowuje dokumentację warsztatową, którą przedstawi Projektantowi do wglądu.
- Przed wykonaniem konstrukcji należy wszystkie niejasności uzgodnić z Autorem Pomnika. Projekt konstrukcji należy bezwzględnie zatwierdzić u Autora Pomnika.
- Sposób mocowania elementów okładziny granitowej należy uzgodnić z Autorem Pomnika i przedstawić Projektantowi Konstrukcji do akceptacji.
- Wszystkie spoiny czosłowe należy wykonać na pełną głębokość przelotnie.
- Nieoznaczone spoiny pachwinowe wykonać jako:
 - 0,5 gr. cieńszego elementu, w przypadku spoin dwustronnych
 - 0,7 gr. cieńszego elementu - w przypadku spoin jednostronnych
 - rura z rurą; a= grubości ścianki cieńszego z łączonych elementów,
 - blacha lub kształtownik walcowany z rurą; a= grubości ścianki rury lecz nie więcej niż 0,7 grubości blachy lub kształtownika.
- Spoiny należy wykonywać na całych dostępnych długościach
- Wszystkie otwarte profile należy zaślepić.
- Klasę konstrukcji spawanej projektant określa jako 2 (wg normy PN-87 M-69008)

STAL KONSTRUKCYJNA:
SSAB Weathering 355

KLASA KOROZYJNOŚCI ŚRODOWISKA:
Klasyfikację dokonano w oparciu o PN-EN ISO 12944-5.
- klasa korozyjności środowiska C2
- oczekiwana trwałość ochronnego systemu malarskiego: długo (H)

masa całkowita konstrukcji 4000 kg

OBJAŚNIENIA :

"ZERO" BUDYNKU : ±0.00=wg architektury

Projekt konstrukcji stanowi integralną część opracowania, w skład którego wchodzi też projekt architektoniczny oraz projekty branżowe. Wykonawca jest odpowiedzialny za całkowitą koordynację wykonawczą na budowie. Przed przystąpieniem do robót sprawdzić w odpowiednich projektach odniesienie do brzozi. W szczególności zabrania się prowadzenia robót na podstawie dokumentacji jednej branży bez sprawdzenia odniesień do pozostałych branż.

- UWAGI:
- Jako posadowienie obiektu przyjęto piaski o $d_{10} \geq 0.40$.
 - Prace ziemne prowadzić pod nadzorem uprawnionego geotechnika.
 - W razie stwierdzenia w wykopie występowania innych gruntów niż założone w projekcie (w szczególności gruntów niebudowlanych lub tzw. zastojowych), należy usunąć grunty niestwierdzone oraz zastąpić je piaskiem średnim do poziomu gruntów nośnych, a o fakcie powiadomić projektanta konstrukcji. Zapewnić warstwy maks. 20cm do $l_s=0.98$.
 - W razie wystąpienia w wykopie wody, należy wykonać odwodnienie wg odrębnego projektu.
 - Zabrania się odmierzać jakichkolwiek wymiarów z rysunku.
 - Wszystkie wątpliwości wyjaśnić z nadzorem autorskim.

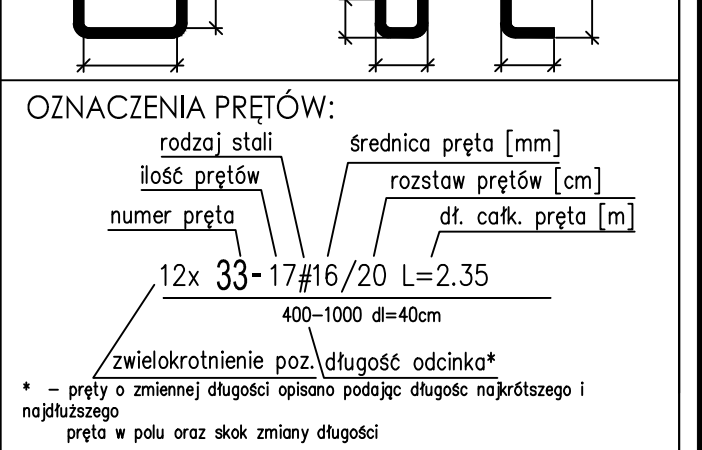
BETON: konstrukcyjny B-30 W8 podkładowy B10

STAL ZBROJENIOWA: # - A-III (B500SP)

OTULINA FUNDAMENTÓW: 40mm - od osi 30mm - pozostałe powierzchnie

KLASA ŚRODOWISKA: XC4

WYMIAROWANIE PRĘTÓW: wg PN-88/B-01041



* - pręty o zmiennej długości opisano podając długość najbliższego pręta w polu oraz skok zmiany długości

NR REWELACJI | DATA REWELACJI | TREŚĆ REWELACJI

ADRES INWESTYCJI:

UPAMIĘTNIEŃCIE ŻOŁNIERZY NARODOWYCH SIŁ ZBROJNYCH
PKT. HENRYKA FLAME "BARTKA" W REJONIE WSI STARY
GRODKÓW
STARY GRODKÓW, obszar: GRODKÓW, woj. Opolskie, powiat: NYSKI
dł. nr. ewid. 91/7, obręb: KOPICE

INWESTOR:

INSTYTUT PAMIĘCI NARODOWEJ, KOMISJA ŚCIGANIA
ZBRODNI PRZECIWKO NARODOWI POLSKIEMU
02-675 Warszawa
ul. Wolowska 7

GŁÓWNY PROJEKTANT: KOORDYNACJA ARCHITEKTURA

AIR PROJEKT
ul. Magdali 11, 05-126 Michów Grabina
tel. +48 795 233 555
e-mail: biuro@airprojekt.pl

PROJEKTANT BRANŻOWY: DATA / PODPIS:

DMK PROJEKT DMK Projekt - pracownia konstrukcyjna
ul. Przemysłowa 7, 03-261 Warszawa
tel. 483 734 743, e-mail: biuro@dmkprojekt.pl

PROJEKTANT PRZEWADZAJĄCY: DATA / PODPIS:

mgr inż. MACIEJ KOŃCZYŃSKI
Upr. bud. do proj. bio w spec. konstr.-bud. Nr MAZ/0336/POK/05

SPRAWDZAJĄCY: DATA / PODPIS:

mgr inż. STANISŁAW DALEK
Upr. bud. do proj. bio w spec. konstr.-bud. Nr MAZ/0286/POK/08

TYTUŁ: NRYBARI:

BRANŻA: KONSTRUKCJA

FAZA: PROJEKT BUDOWLANO-WYKONAWCZY

SKALA: DATA: ZASTĘPICIEL RYS. NR:

1:50/1:25/1:10 2018.05.07

NR RYS:

SGU-PB-K- 02