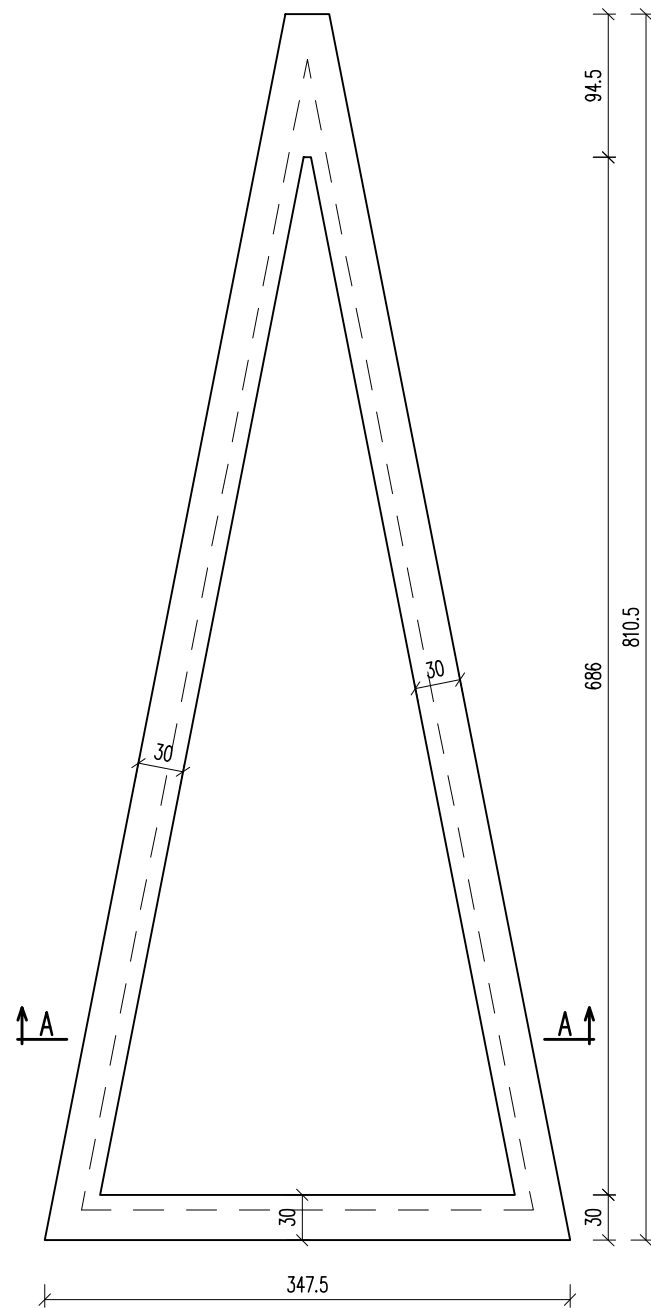


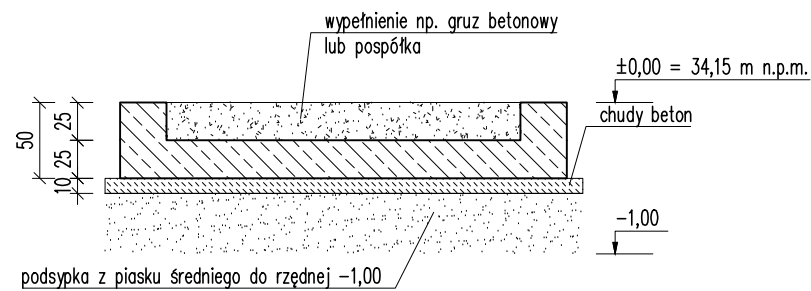
# Rzut fundamentu pod pomnik część "A"

Skala 1:50



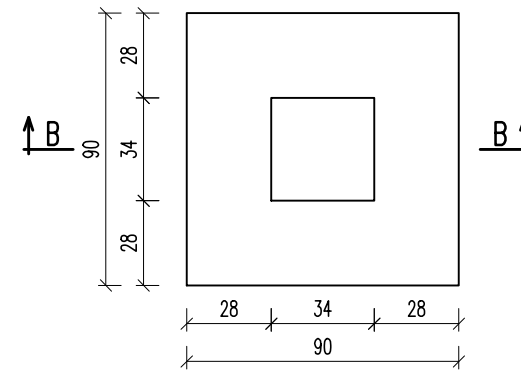
## Przekrój A-A

Skala 1:50



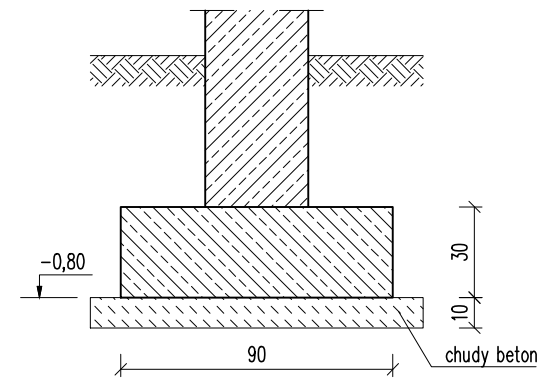
# Rzut fundamentu pod pomnik część "B"


Skala 1:25



## Przekrój B-B

Skala 1:50



PROJEKT	POMNIK - KAPLICZKA Ku Słońcu 125A, 70-001 Szczecin działka nr 2/6				
NR PROJEKTU	11001				
INWESTOR	INSTYTUT PAMIĘCI NARODOWEJ-KOMISJA ŚCIGANIA ZBRODNI PRZECIWKO NARODOWI POLSKIEMU ODDZIAŁ W SZCZECINIE UL. K. JANICKIEGO 30, 71-270 SZCZECIN				
PROJEKTANT	 WARZECHA STUDIO UL. PARTYZANTÓW 17, 75-411 KOSZALIN, TEL. 94 719 20 40, FAX 94 719 20 40, info@warzechastudio.com, www.warzechastudio.com				
FAZA	PROJEKT BUDOWLANY				
BRANŻA	KONSTRUKCJA				
RYSUNEK	RZUTY, PRZEKROJEJ FUNDAMENTÓW				
DATA	AUTORZY	IMIĘ / NAZWISKO	NUMER UPRAWNIENI	PODPIS	NR RYS.
12.2017	PROJEKTANT	mgr inż. arch. MARCIN SOKOŁOWSKI	nr upr. ZAP/0077/POOK/07 w specjalności konstrukcyjno- budowlanej		K 01
SKALA	SPRAWDZIŁ				
1:100					WERSJA 1