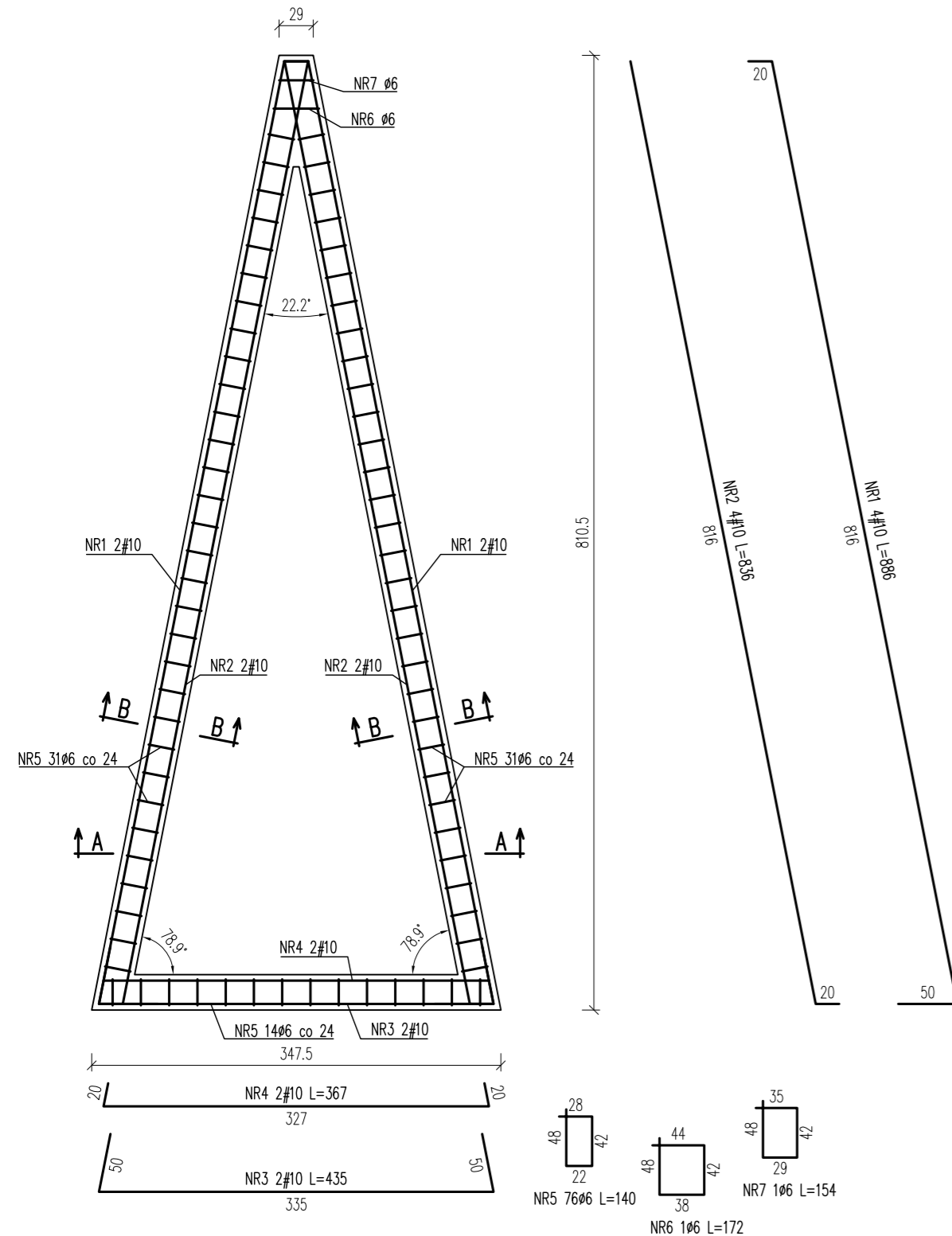


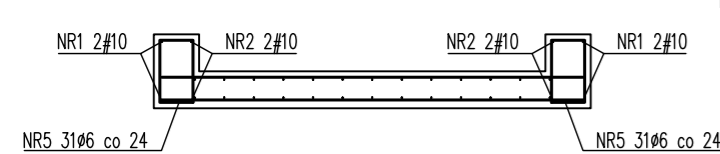
Zbrojenie krawędzi płyty fundamentowej

Skala 1:50



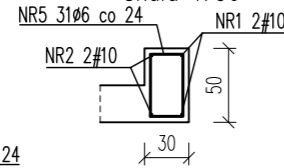
Przekrój A-A

Skala 1:50



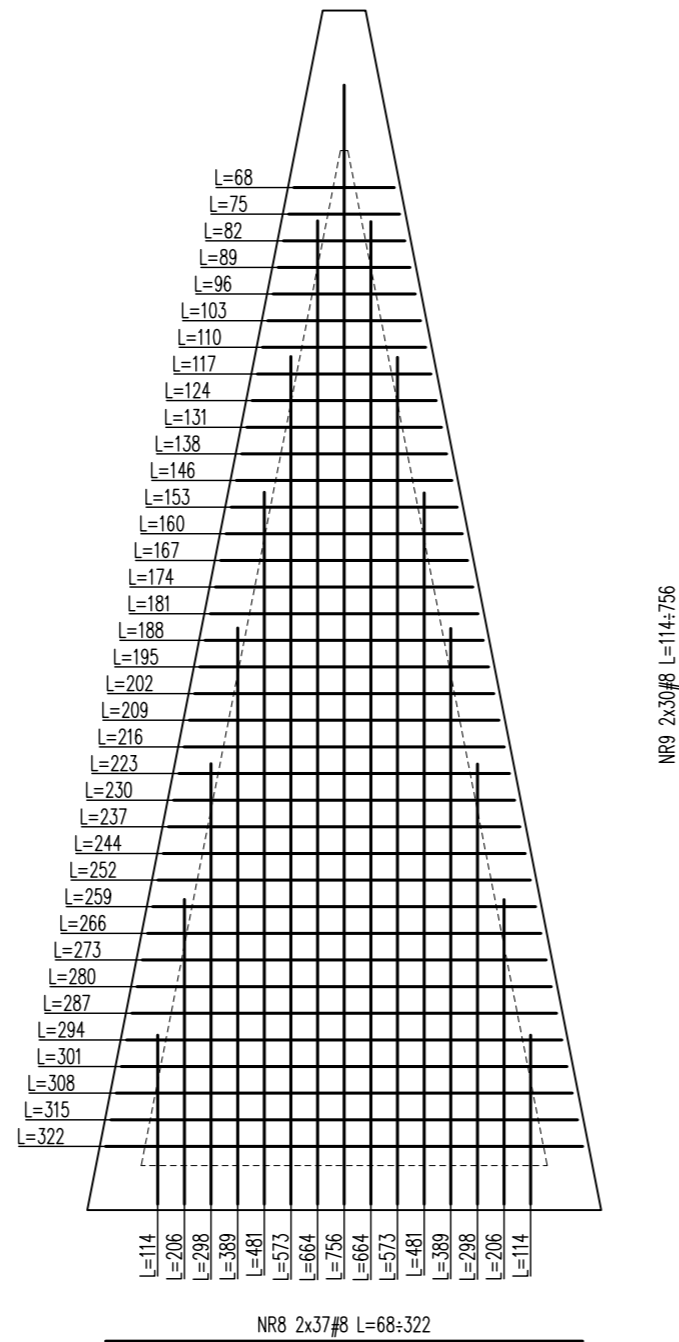
Przekrój B-B

Skala 1:50



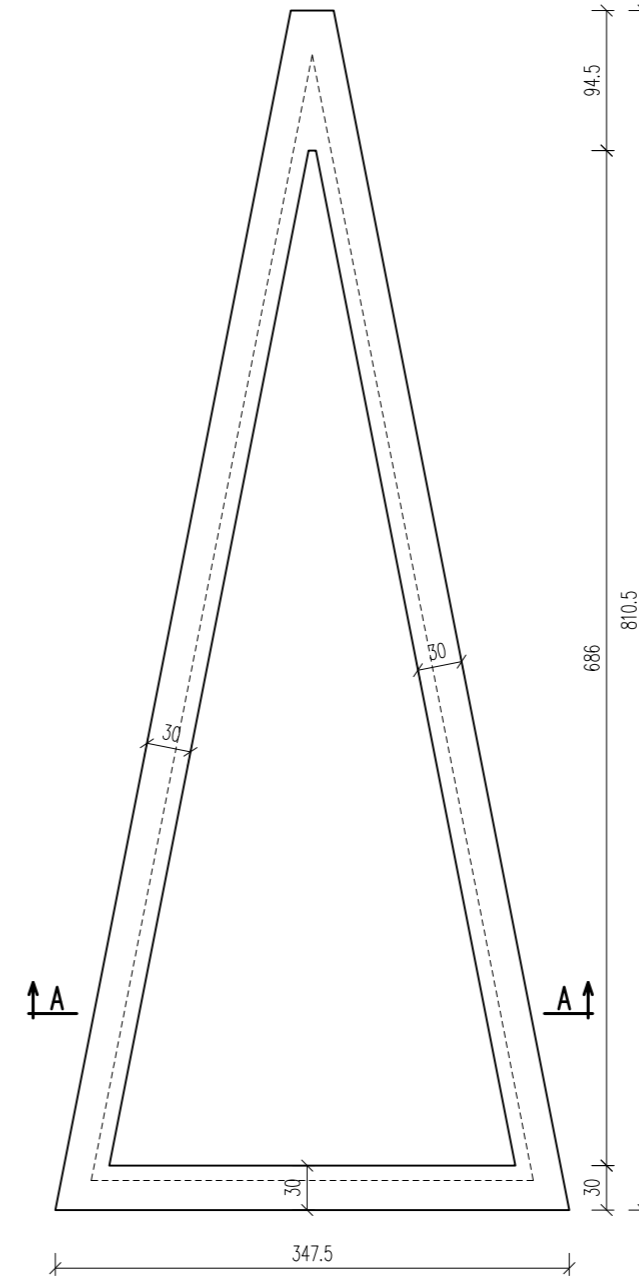
Zbrojenie dolne i górne płyty fundamentowej

Skala 1:50



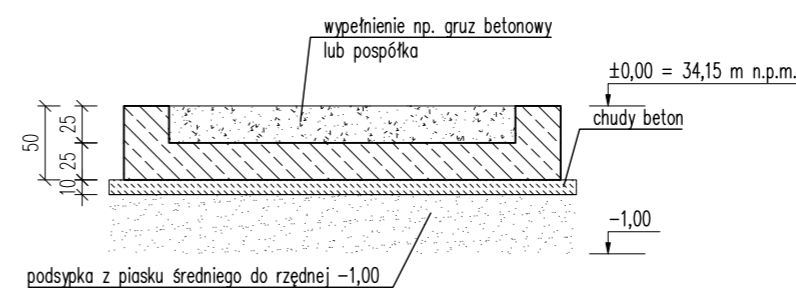
Rzut fundamentu pod pomnik część "A"

Skala 1:50



Przekrój A-A

Skala 1:50



Nr rys.	Pomnik A				DŁUGOŚĆ ŁĄCZNA [m]								
	Element	Liczba elementów	Nr pręta	Średnica pręta [mm]	Długość pręta [cm]	Liczba prętów [szt.]	St3S-b		RB500W				
							6	8	10	12	16	20	25
							0,222	0,395	0,617	0,888	1,578	2,466	3,853
ZESTAWIENIE STALI ZBROJENIOWEJ													
Pomnik A	1	1	10	886	4	-	-	-	35,44	-	-	-	-
	1	2	10	836	4	-	-	-	33,44	-	-	-	-
	1	3	10	435	2	-	-	-	8,70	-	-	-	-
	1	4	10	367	2	-	-	-	7,34	-	-	-	-
	1	5	6	140	76	106,40	-	-	-	-	-	-	-
	1	6	6	172	1	1,72	-	-	-	-	-	-	-
	1	7	6	154	1	1,54	-	-	-	-	-	-	-
	1	8	8	195	74	-	144,30	-	-	-	-	-	-
	1	9	8	414	30	-	124,20	-	-	-	-	-	-
	RAZEM DŁUGOŚĆ [m]						109,66	268,50	84,92				
RAZEM MASA [kg]						24,34	105,95	52,36					
RAZEM [kg]						182,64							

BETON: C25/30 wg PN-EN 206-1
XC4, Dmax 16
STAL: A-I St3S-b (φ)
A-IIIIN RB500W (#)
OTULENIE: c_{nom}=40 mm

PROJEKT	POMNIK - KAPLICZKA Ku Słońcu 125A, 70-001 Szczecin działka nr 2/6				
NR PROJEKTU	11001				
INWESTOR	 STOWARZYSZENIE KRESY WSCHODNIE DZIEDZICTWO I PAMIĘĆ UL. WALY CHROBREGO 4, 70-502 SZCZECIN, tel. +48 91 430 33 78, e-mail: biuro@kresywschodnie.org.pl				
PROJEKTANT	 WARZECHA STUDIO UL. PARTYZANTÓW 17, 75-411 KOSZALIN, TEL. 94 719 20 40, FAX 94 719 20 40, info@warzechastudio.com, www.warzechastudio.com				
FAZA	PROJEKT WYKONAWCZY				
BRANŻA	KONSTRUKCJA				
RYSunEK	ZBROJENIE PŁYTY FUNDAMENTU POMNIKA A				
DATA	AUTORZY	IMIĘ / NAZWISKO	NUMER UPRAWNIENI	PODPIS	NR RYS.
04.2018	PROJEKTANT	mgr inż. Marcin Sokółowski	ZAP/0077/P00K/07 <small>w specjalności konstrukcyjno-budowlanej</small>		
SKALA	SPRAWDZIŁ:				
1:50					

KB-01
WERSJA 1